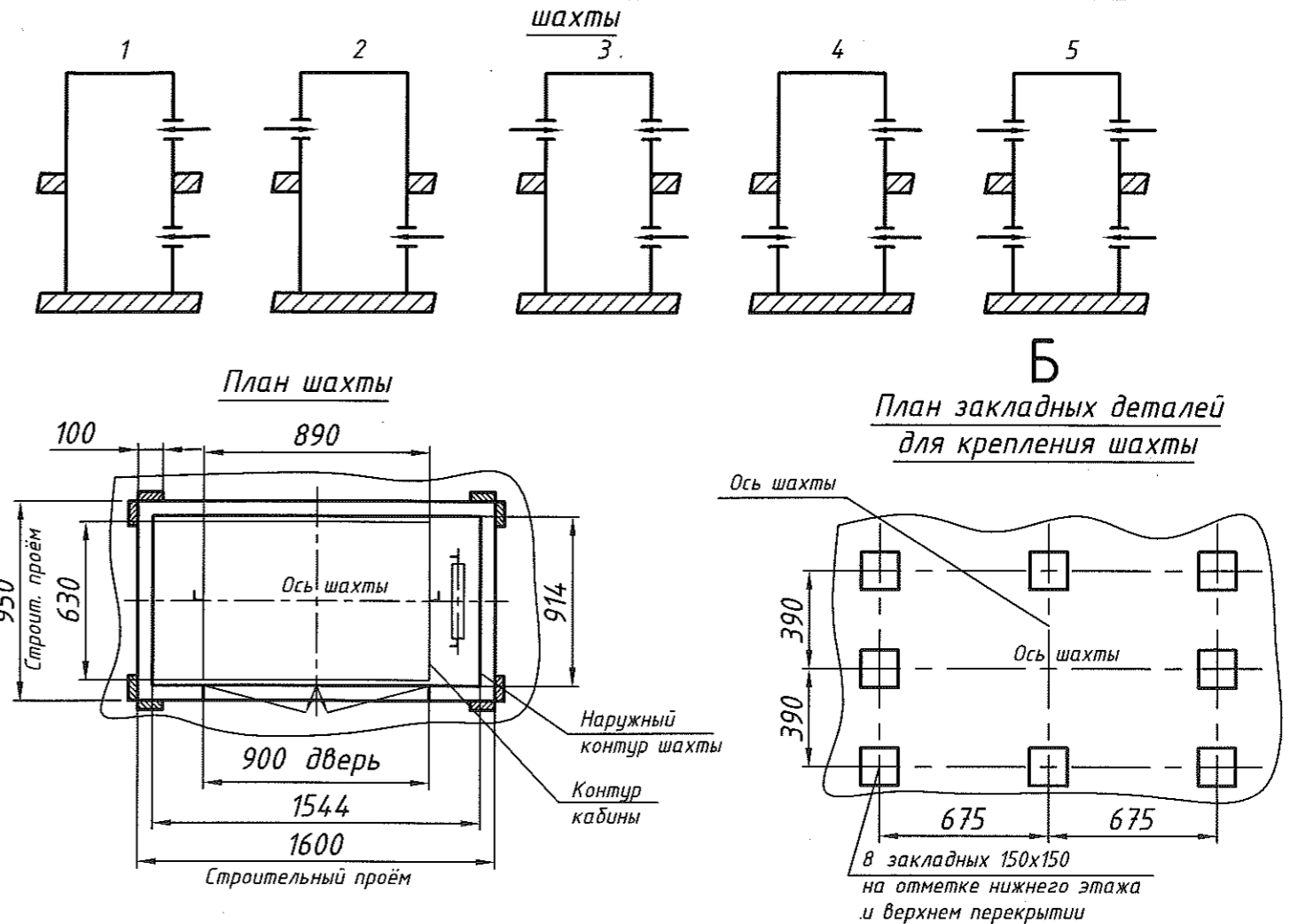
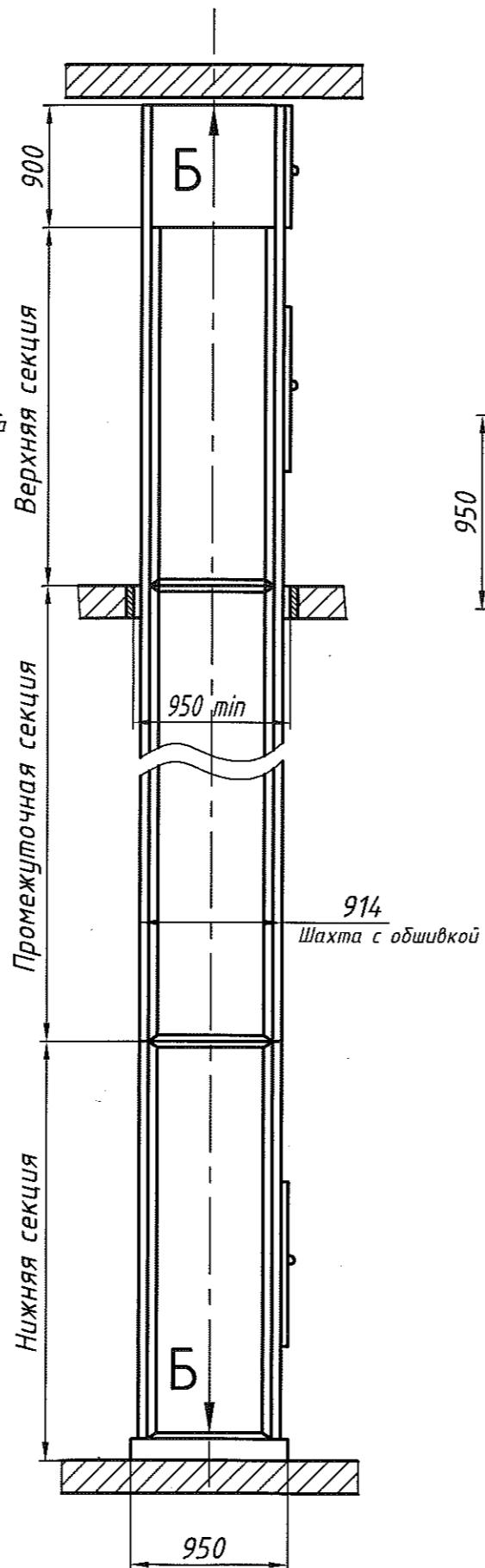
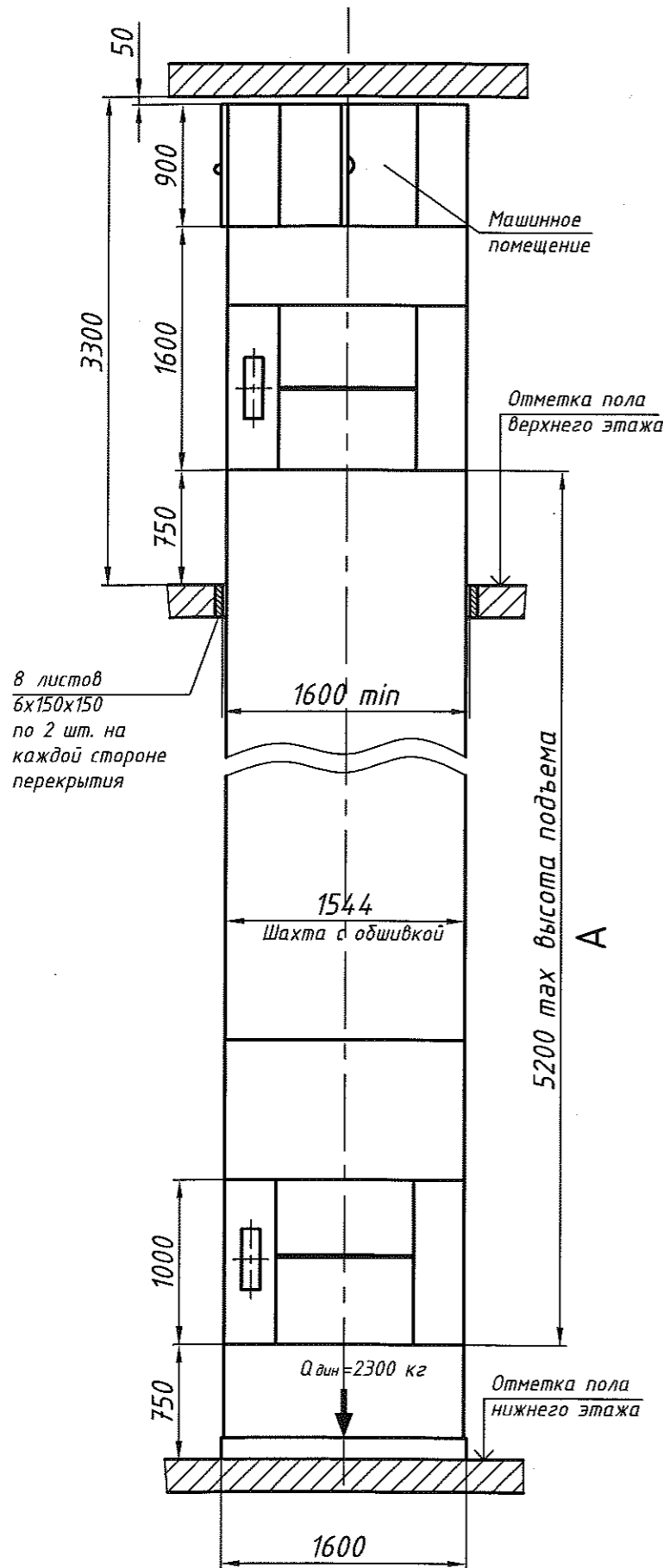


0101A.00.000 СЗ

Схемы исполнений лифта в зависимости от количества и расположения дверей шахты

Инв. N подл. Подп. и дата  
 Инв. инв. М Инв. N дубл. Подп. и дата  
 Взам. инв. М Инв. N дубл. Подп. и дата



1. Общие технические требования на проектирование строительной части лифтовых установок изложены на листе АТ-6.01 - 011.
2. Лифт предназначен для обслуживания двух этажей.
3. Лифт поставляется вместе с металлической шахтой.
4. Ввод электроэнергии и контур заземления предусмотреть вне шахты, вблизи машинного помещения, на высоте 1800 мм, в свободном для обслуживания месте.
5. Допускается уменьшение высоты расположения дверей верхней остановки относительно отметки пола верхнего этажа (размер 750 мм) вплоть до установки их на уровне отметки пола верхнего этажа с соответствующим уменьшением высоты верхнего этажа до 2550 мм. При уменьшении высоты расположения дверей нижней остановки относительно отметки пола нижнего этажа (размер 750 мм) вплоть до установки их на отметке пола нижнего этажа на соответствующую величину углубляется приямок под шахту.
6. Размер "А" средней секции шахты изменяется в зависимости от высоты подъема кабины. Внимание! ОАО "КМЗ" вправе вносить изменения в данный чертеж без предварительного уведомления

				0101A.00.000 СЗ				
Изм.	Лист	N докум.	Подп.	Дата	Лифт грузовой малый общего назначения Q=100кг, V=0,5м/с Кабина 890x630x1000	Лит.	Масса	Масштаб
Разраб.	Местерова	См.	10.16					
Пров.						Лист	Листов 1	
Т.контр.					Машинное помещение верхнее; шахта металлическая	ОАО "КМЗ"		
Н.контр.								
Утв.	Иванов							