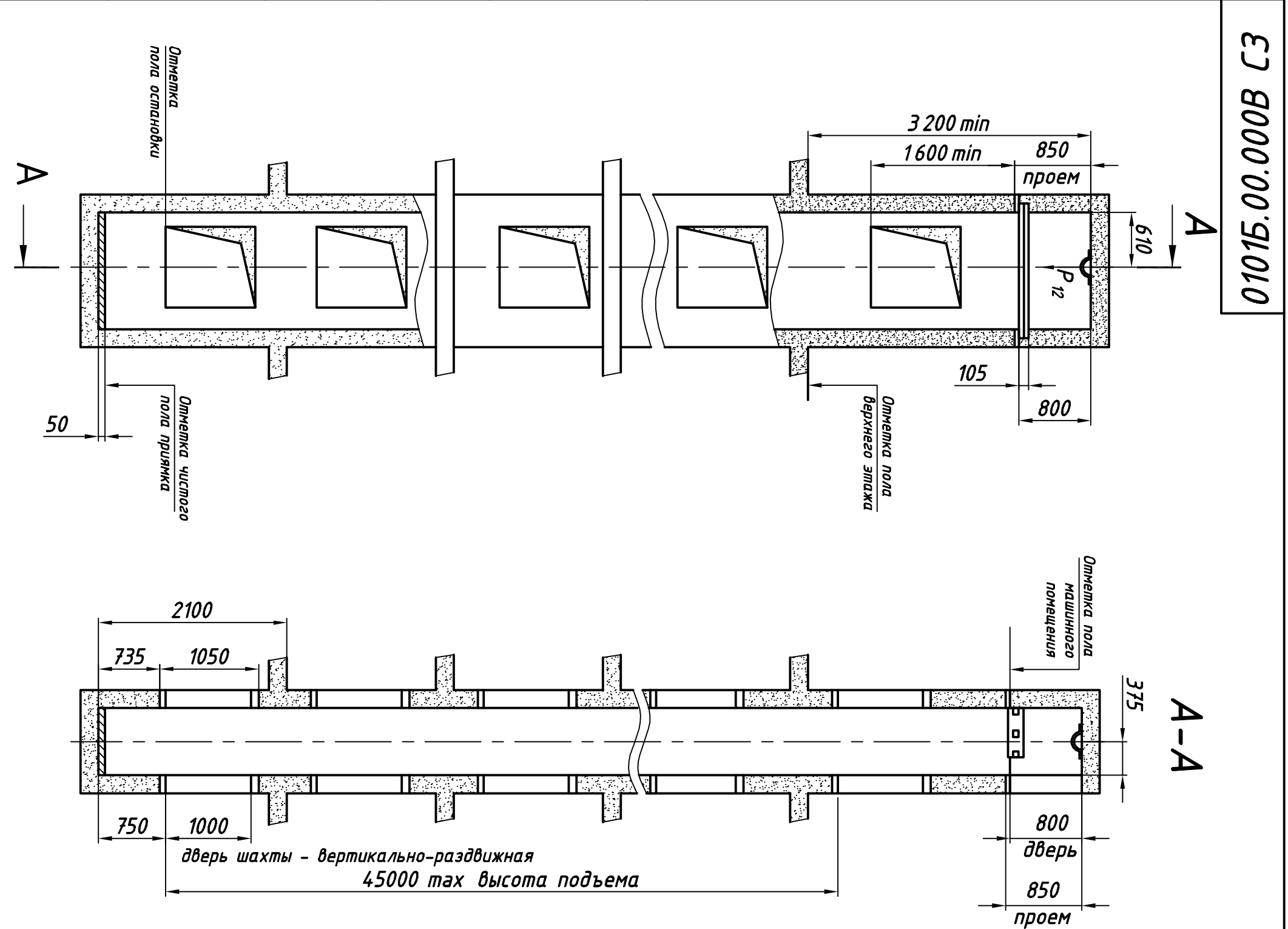


СЭ В000.00.000В СЗ

Инв. N подл.	Подп и дата	Взам. инв. N	Инв N дубл.	Подп. и дата



Обознач. нагруз. Н	Величина нагруз. Н	Схема действия сил	Примечание
P ₁	750		На опоры привода
P ₂	4000		
P ₃	200		
P ₄	1400		
P ₅	5200		
P ₆	200		
P ₇	1000		
P ₈	250		
P ₉	210		
P ₁₀ *	6000		
P ₁₁	4500		
P ₁₂	10500		

* Нагрузки, действующие одновременно и аварийно. Все нагрузки указаны с учетом коэффициента динамики

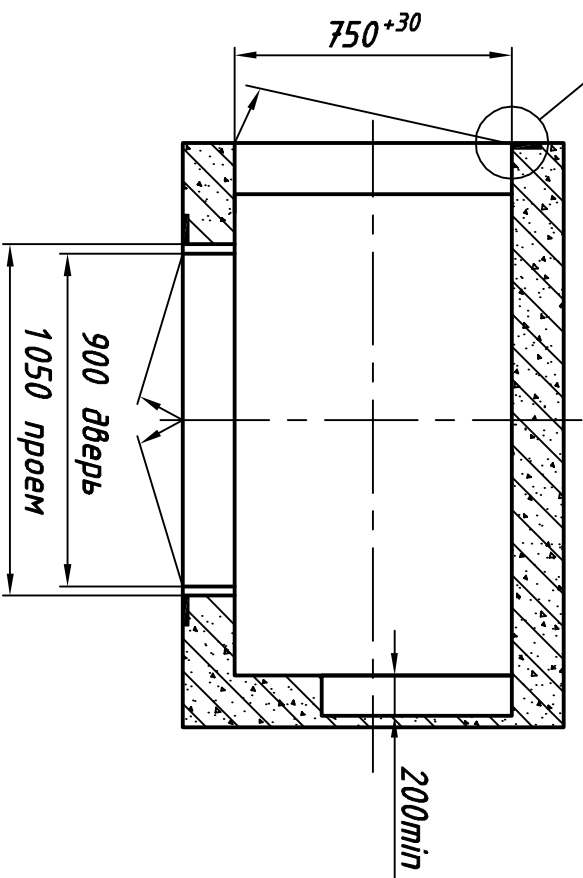
1. Общие механические требования на проектирование строительной части лифтовых установок изложены на листе АТ-6.01-001.
2. Шахту выполнять для сквозной кабины с дверными проемами на две противоположные стороны (как показано на чертеже) или для несквозной кабины с дверными проемами на одну сторону.
3. Вход электроэнергии и контур заземления предусмотреть вне шахты вблизи машинного помещения на высоте 1800 мм, в свободном для обслуживания месте.
4. Стены шахты в местах крепления дверей должны быть рассчитаны на удары при закрытии створок. Общая масса створок 18 кг.
5. Детали крепления направляющих, дверей и машинного помещения заделывать при монтаже.
6. Заливку чистого пола на 50 мм в прямике производить при монтаже, после установки направляющих.
7. На чертеже дана развертка этажа с высотой не более 2,6 м. При высоте этажа более 2,6 м предусмотреть дополнительные закладные детали для крепления направляющих (обозначены пунктиром) с шагом не более 1,3 м, при этом разбивку закладных деталей по высоте выполнять по возможности равномерно.
8. При высоте этажа 3,9 м и более предусмотреть дополнительные отверстия под настилы, расположенные их, как указано на чертеже пунктиром, с учетом того, чтобы расстояние между ними по высоте было не менее 1800 мм.
9. Должна быть уменьшена высота расположения всех или части дверных проемов шахты относительно уровня межэтажных перекрытий (размер 750 мм) до 85 мм. При уменьшении высоты расположения дверного проема нижней останилки на соответствующую величину углубляется приток. При уменьшении высоты расположения дверного проема верхней останилки допускается уменьшение на соответствующую величину высоты верхнего этажа.
10. В перекрытии над машинным помещением предусмотреть закладную деталь с петлей для монтажных болтов, используемых при подъеме оборудования.

Внимание! ЛАО "КМЗ" вправе вносить изменения в данный чертеж без предварительного уведомления

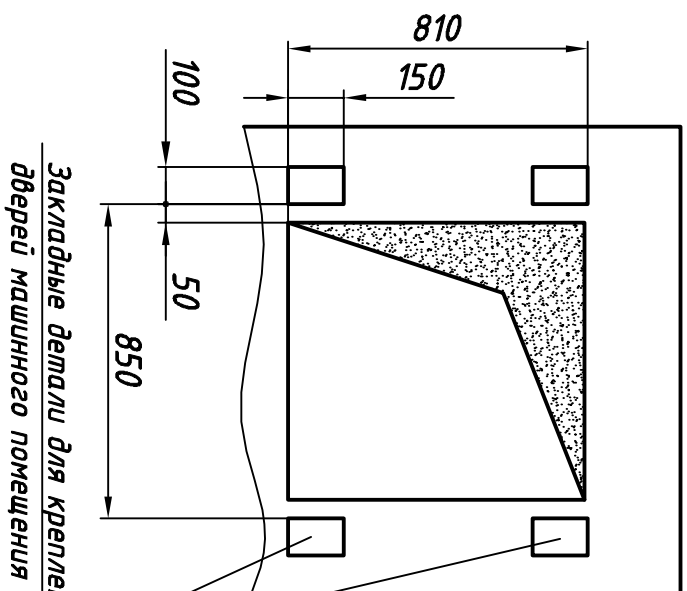
0101Б.00.000В СЗ			
Изм./Лист	N докум.	Подп.	Дата
Разраб.	Тамбулатов	Шибус	22.07.19
Пров.	Нестерова		22.07.19
Т.контр.			
Н.контр.	Ревин		22.07.19
Умб.	Курьяков		22.07.19
Лифт грузовой малый общего назначения Q=100кг, V=0,5м/с Кабина 890x630x1000			
Машинное помещение верхнее: шахта курпичная			
Лит.	Масса	Масштаб	
Лист 1	Листов 3		
ЛАО "КМЗ"			

М(Э)

План машинного помещения

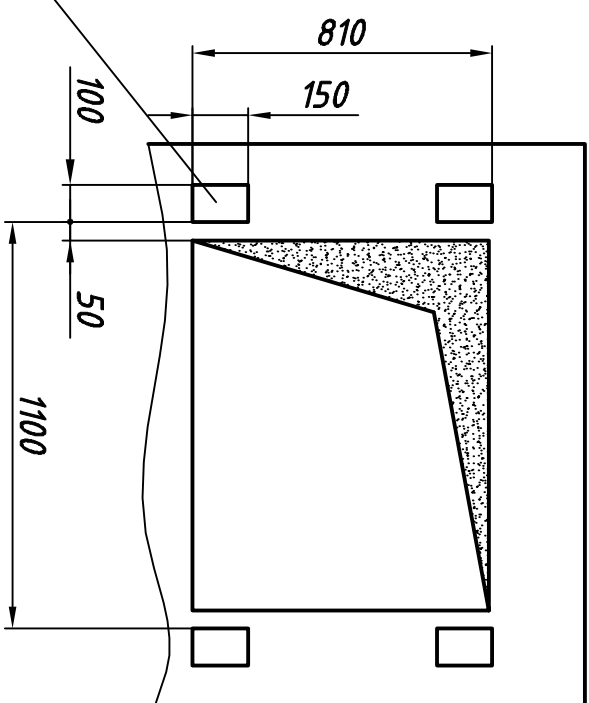


И



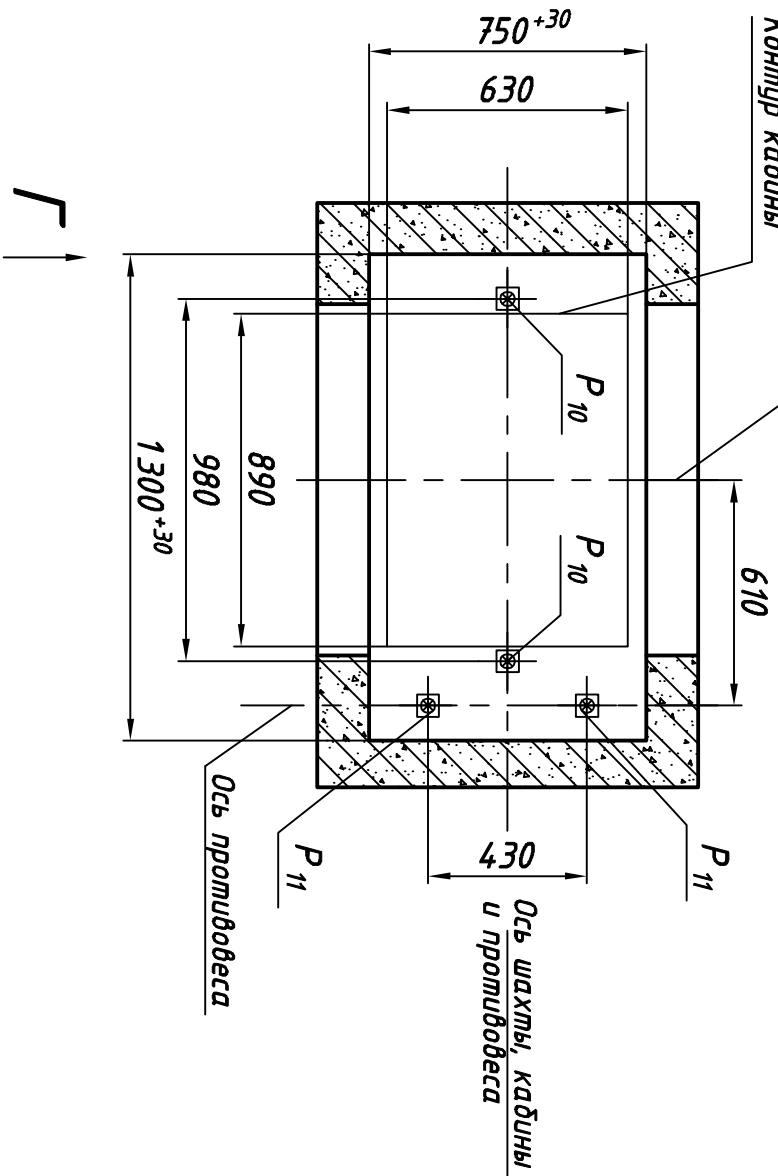
Закладные детали для крепления дверей машинного помещения

К

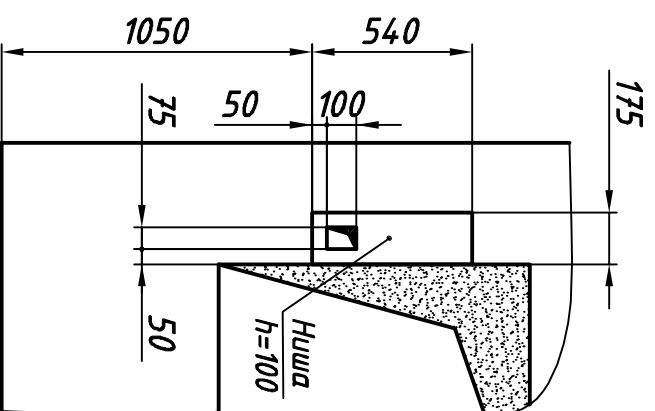


Ось кабины, шахты

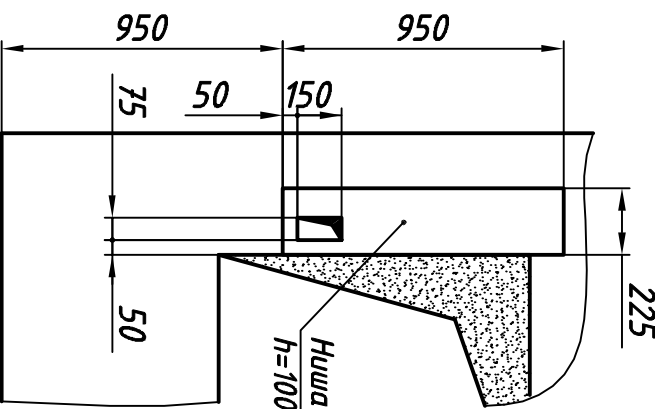
Контур кабины



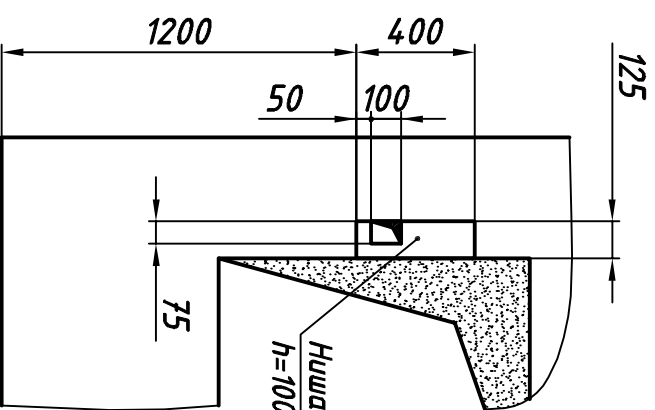
На 2 ост.



На 3...14 ост. (у основной остановки)



На 3...14 ост. (у каждой двери)



Инв. N подл.	Подп и дата	Взам. инв. N	Инв N дубл.	Подп. и дата

Изм.	Лист	N докум.	Подп.	Дата

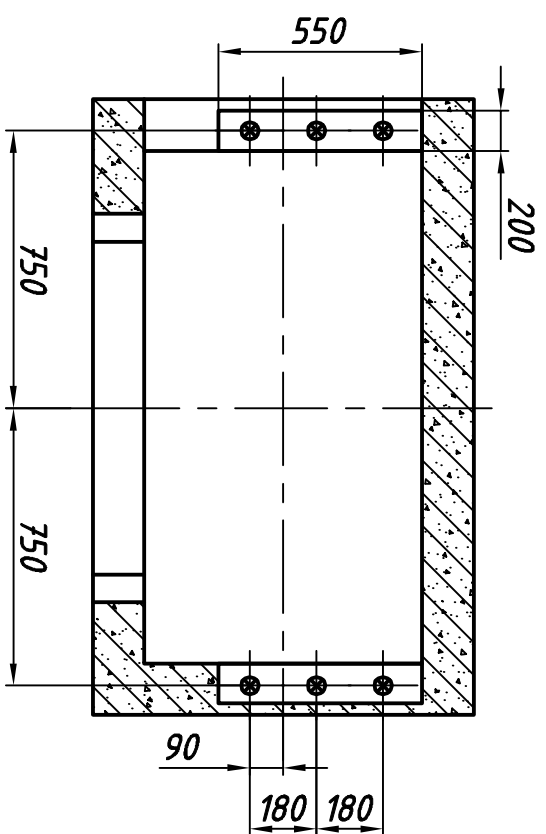
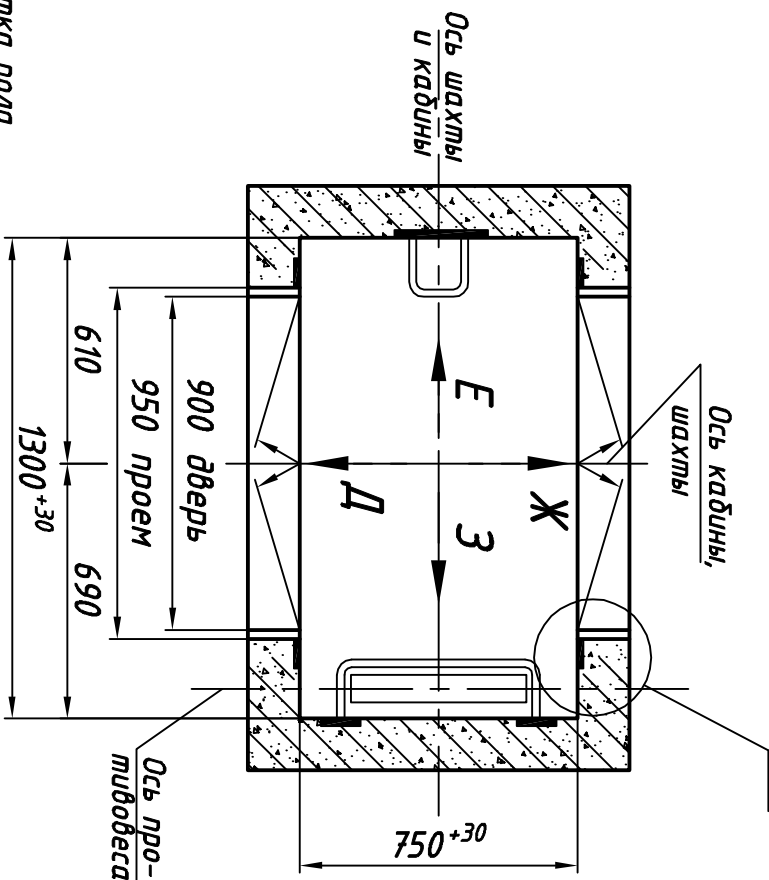
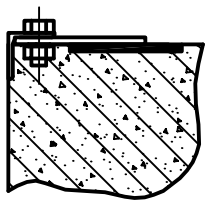
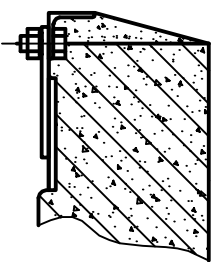
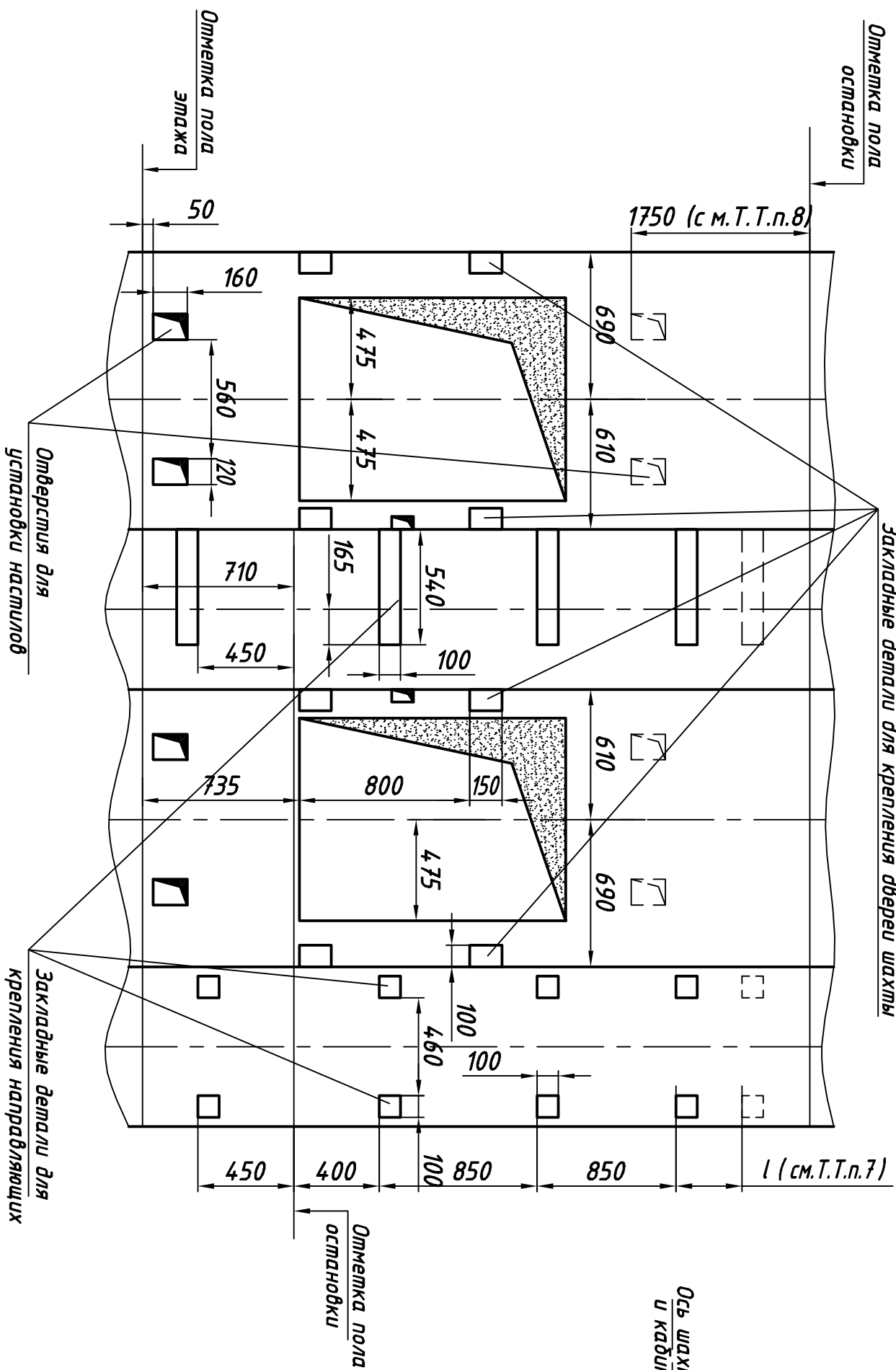
01015.00.000В СЭ

Лист 2

Развертка шлюзового этажа шахты с закладными деталями

Д Е Ж З

План шахты П



Инв. N подл.	Подп и дата	Взам. инв. N	Инв N дубл.	Подп. и дата

Изм.	Лист	N докум.	Подп.	Дата

01015.00.000В СЗ

Лист 3