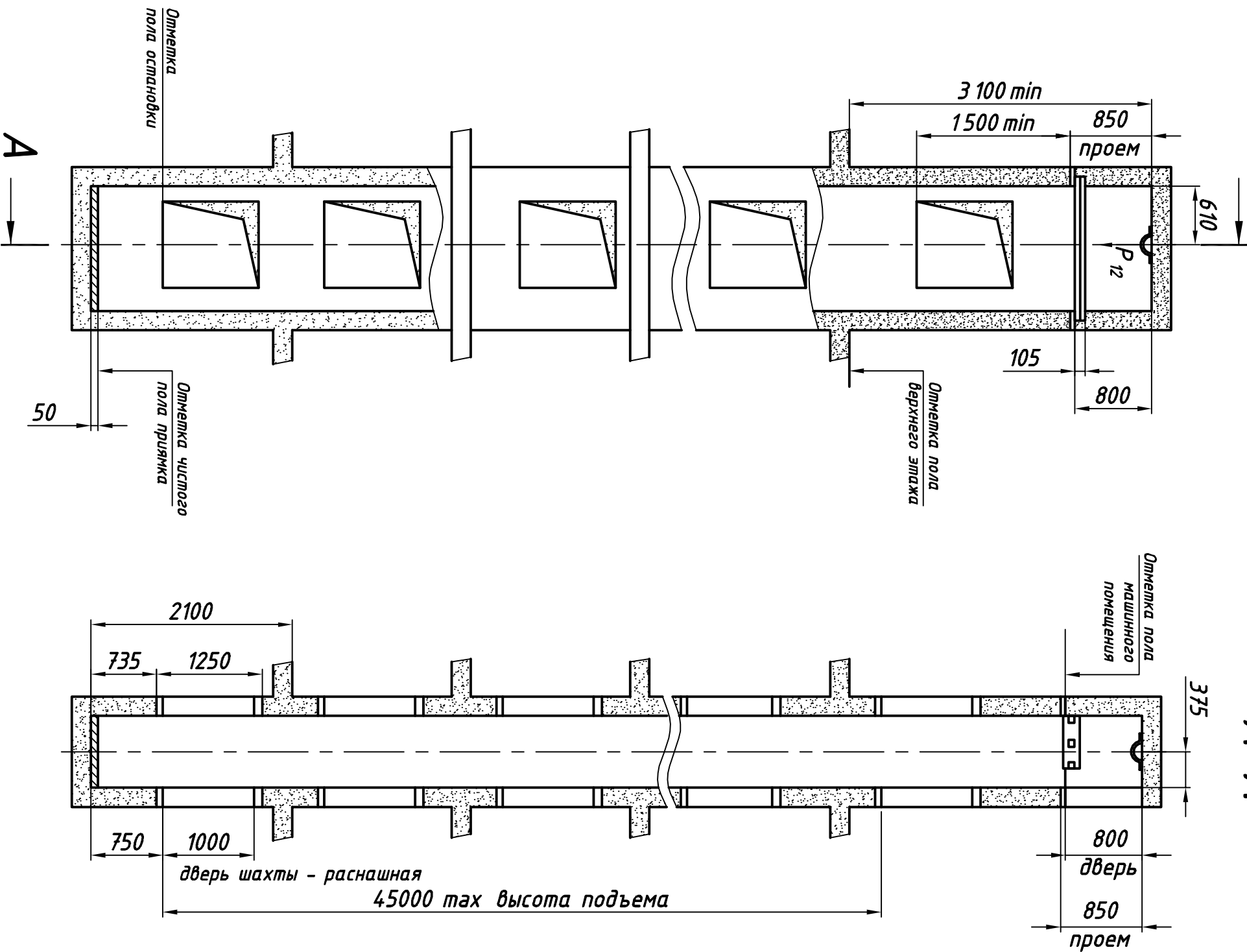


СЭ 0101Б.00.000Р СЗ

A

A-A



Обознач. нагрузка, Н	Величина нагрузка, Н	Схема действия сил	Примечание
P ₁	750		На опоры привода
P ₂	4000		
P ₃	200		
P ₄	1400		
P ₅	5200		
P ₆	200		
P ₇	1000		
P ₈	250		
P ₉	210		
P ₁₀ *	6000		
P ₁₁	4500		На пятах направ. приводовеса, на площадь 100х100мм
P ₁₂	10500		На закладные детали с петлей

* Нагрузки, действующие одновременно и аддитивно. Все нагрузки указаны с учетом коэффициента динамики

1. Общие технические требования на проектирование строительной части лифтовых установок изложены на листе АТ-6.01-001.
2. Шахту выполнять для сквозной кабины с дверными проемами на две противоположные стороны (как показано на чертеже) или для несквозной кабины с дверными проемами на одну сторону.
3. Ввод электроэнергии и контур заземления предусмотреть вне шахты вблизи машинного помещения на высоте 1800 мм, в свободном для обслуживания месте.
4. Стены шахты в местах крепления дверей должны быть рассчитаны на удары при закрытии створок. Общая масса створок 18 кг.
5. Детали крепления направляющих, дверей и машинного помещения заделывать при монтаже.
6. Залить чистого пола на 50 мм в пружике производить при монтаже, после установки направляющих.
7. На чертеже дана развертка этажа с высотой не более 2,6 м. При высоте этажа более 2,6 м предусмотреть дополнительные закладные детали для крепления направляющих (обозначены пунктиром) с шагом не более 1,3 м, при этом разбивку закладных деталей по высоте выполнять по возможности равномерно.
8. При высоте этажа 3,9 м и более предусмотреть дополнительные отверстия под настилы, расположенные, как указано на чертеже пунктиром, с учетом того, чтобы расстояние между ними по высоте было не менее 1800 мм.
9. Допускается уменьшение высоты расположения всех или части дверных проемов шахты относительно уровня межэтажных перекрытий (размер 750 мм) до 85 мм. При уменьшении высоты расположения дверного проема нижней остановой ку на соответствующую величину углубляется пружик. При уменьшении высоты расположения дверного проема верхней остановой ку допускается уменьшение на соответствующую величину высоты верхнего этажа.
10. В перекрытиях над машинным помещением предусмотреть закладную деталь с петлей для монтажных крюков, используемых при подъеме оборудования.

Внимание! ПАО "КМЗ" вправе вносить изменения в данный чертеж без предварительного уведомления

0101Б.00.000Р СЗ

Лифт грузовой малый
общего назначения
Q=100кг, V=0,5м/с

Кабина 890х630х1000

Машинное помещение верхнее:
шахта курьерная

ПАО "КМЗ"

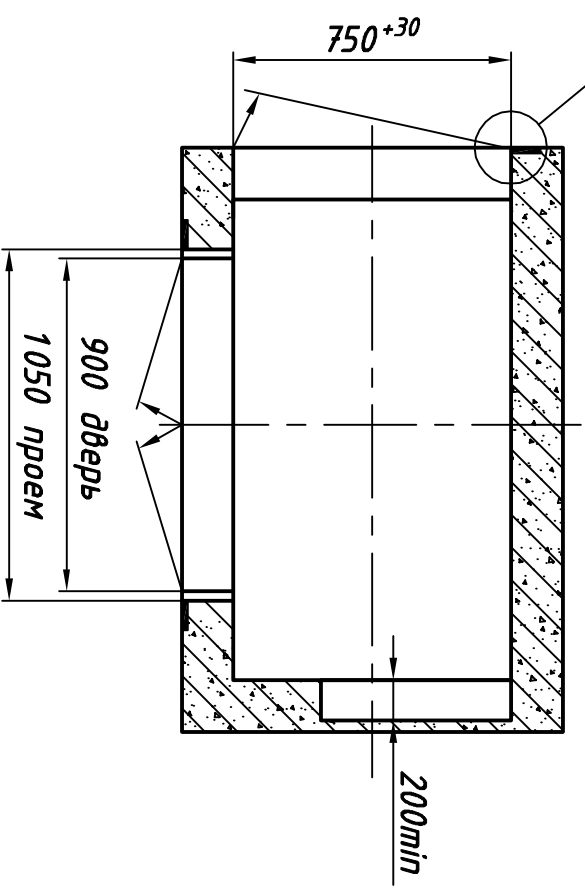
Изм.	Лист	И. док.	Подп.	Дата
Разраб.	Тамбулатов	И.И.И.	И.И.И.	22.07.19
Пров.	Нестерова	И.И.И.	И.И.И.	22.07.19
Т.контр.				
Н.контр.	Ревин			22.07.19
Умб.	Курьяков			22.07.19

Копировал

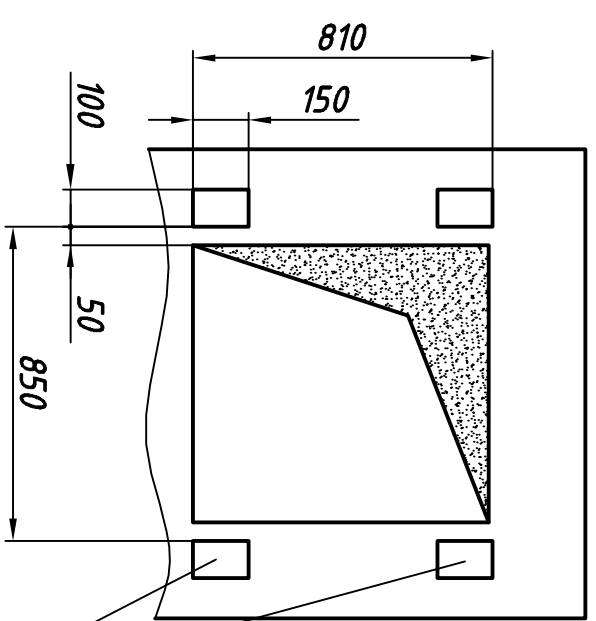
Формат А3

Инв. N подл. Подп и дата Взам. инв. N Инв N дубл. Подп. и дата

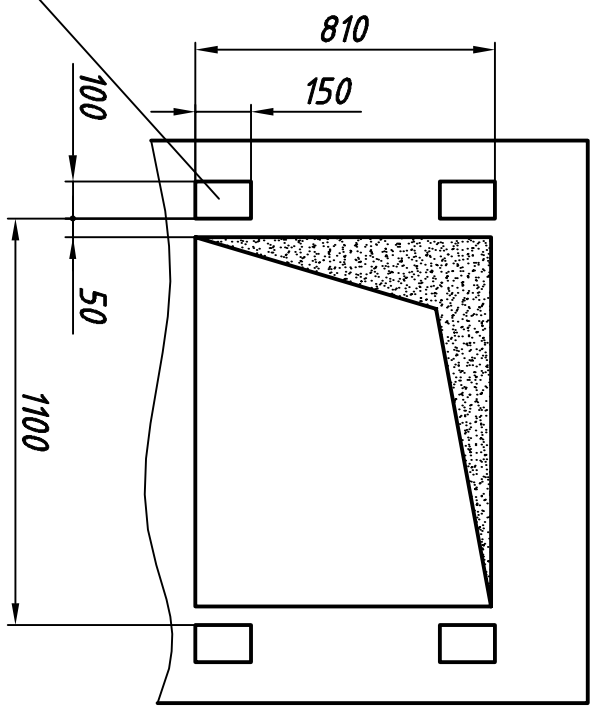
М(Э) ПЛАН МАШИННОГО ПОМЕЩЕНИЯ



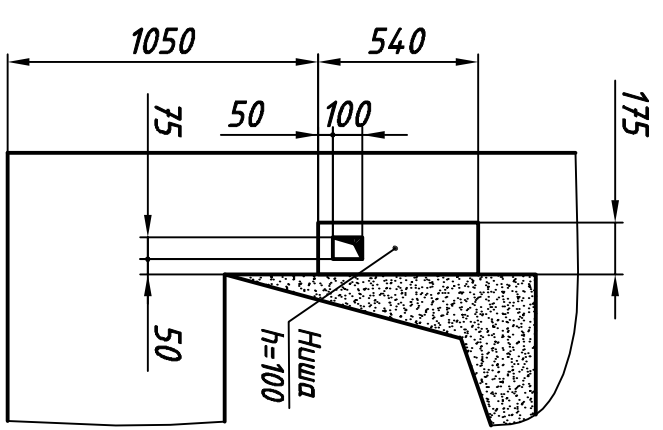
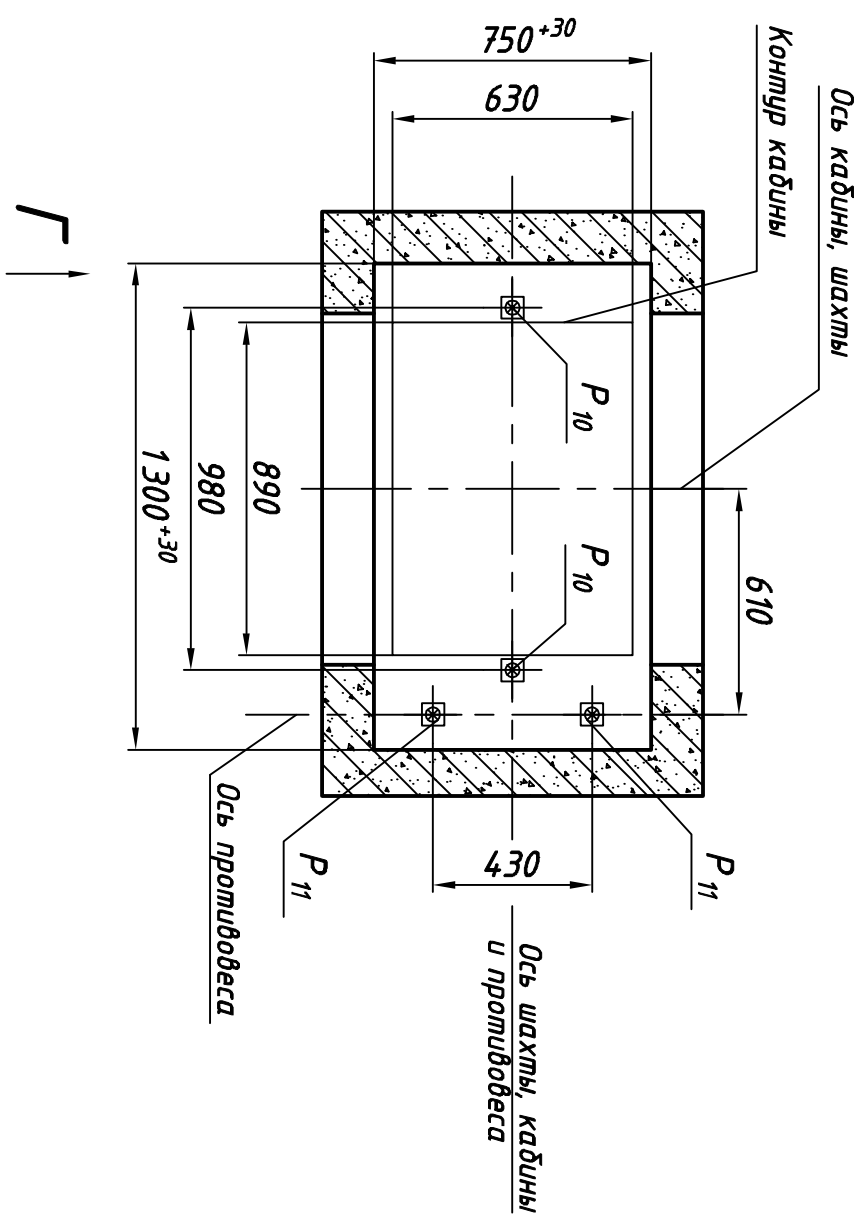
И



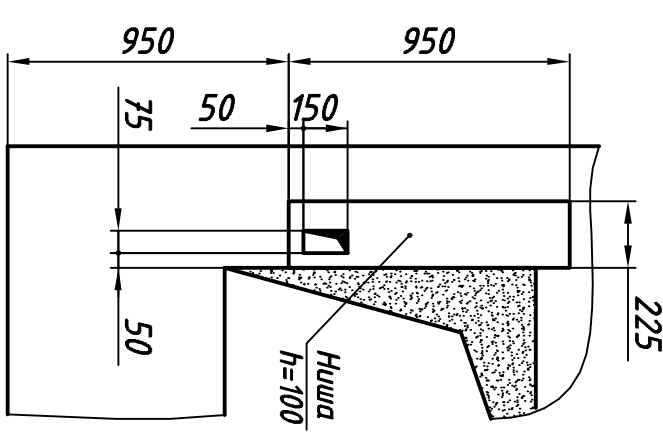
К



Закладные детали для крепления дверей машинного помещения

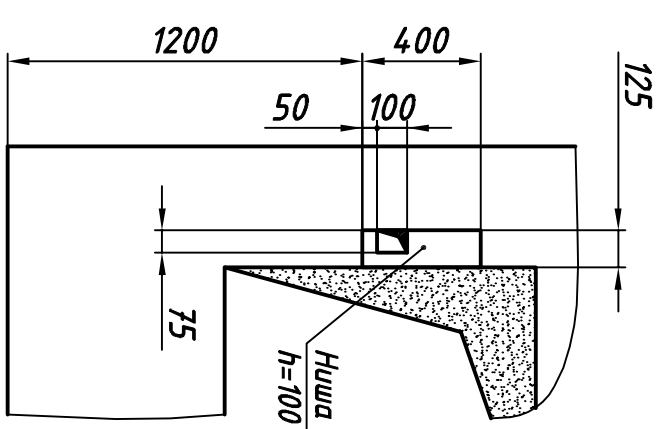


На 2 ост.



(у основной остановки)

На 3...14 ост.



(у каждой двери)

На 3...14 ост.

Инв. N подл.	Подп. и дата	Взам. инв. N	Инв. N дубл.	Подп. и дата

Изм.	Лист	N докум.	Подп.	Дата

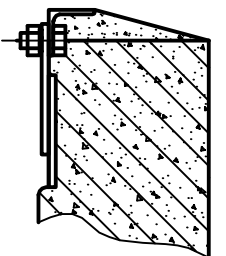
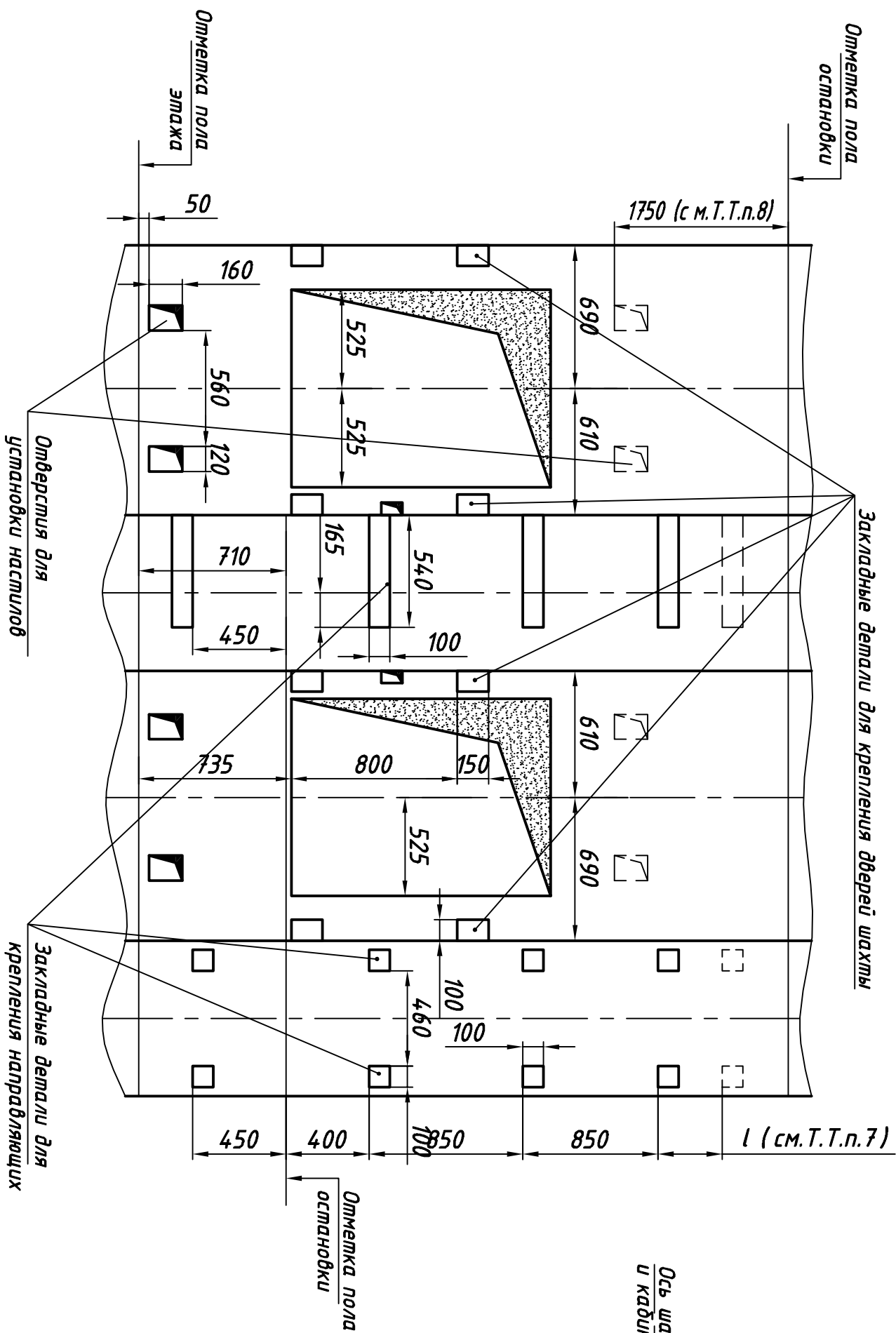
01015.00.000P СЗ

СЗ 01015.00.000Р СЗ

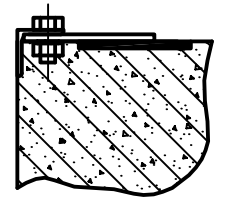
Развертка шпорового этажа шахты с закладными деталями

Д Е Ж З

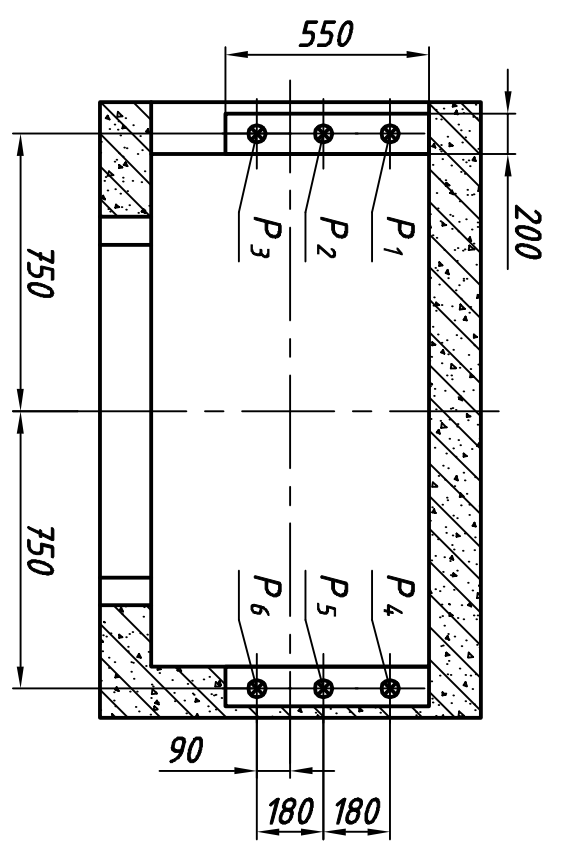
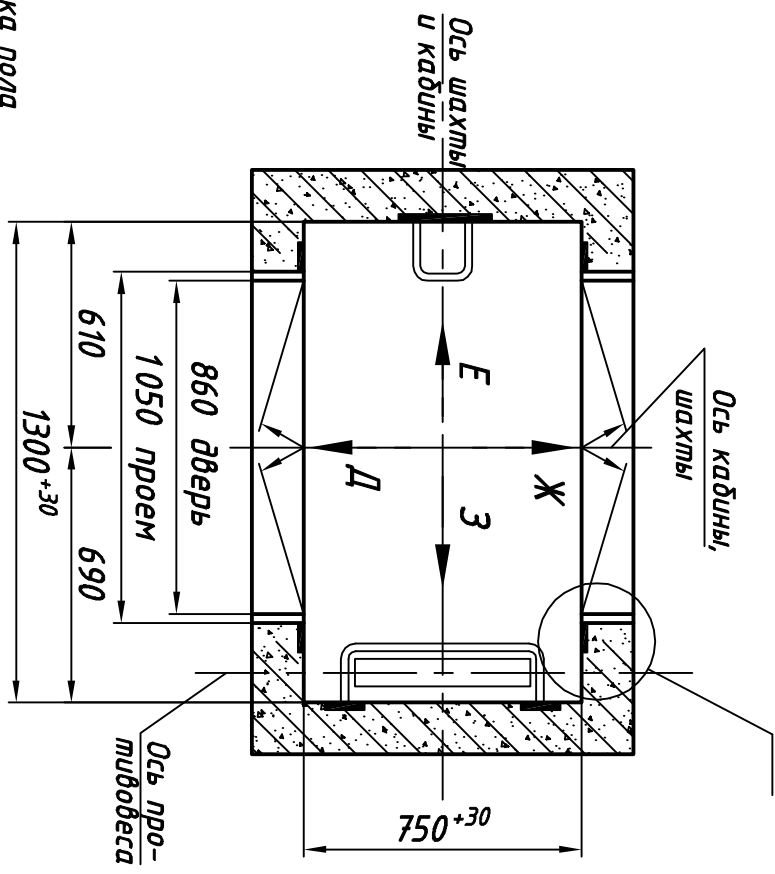
План шахты



N



M(2)



Инв. N подл.	Подп и дата	Взам. инв. N	Инв N дубл.	Подп. и дата

Изм.	Лист	N докум.	Подп.	Дата

01015.00.000Р СЗ

Лист 3

Формат А3