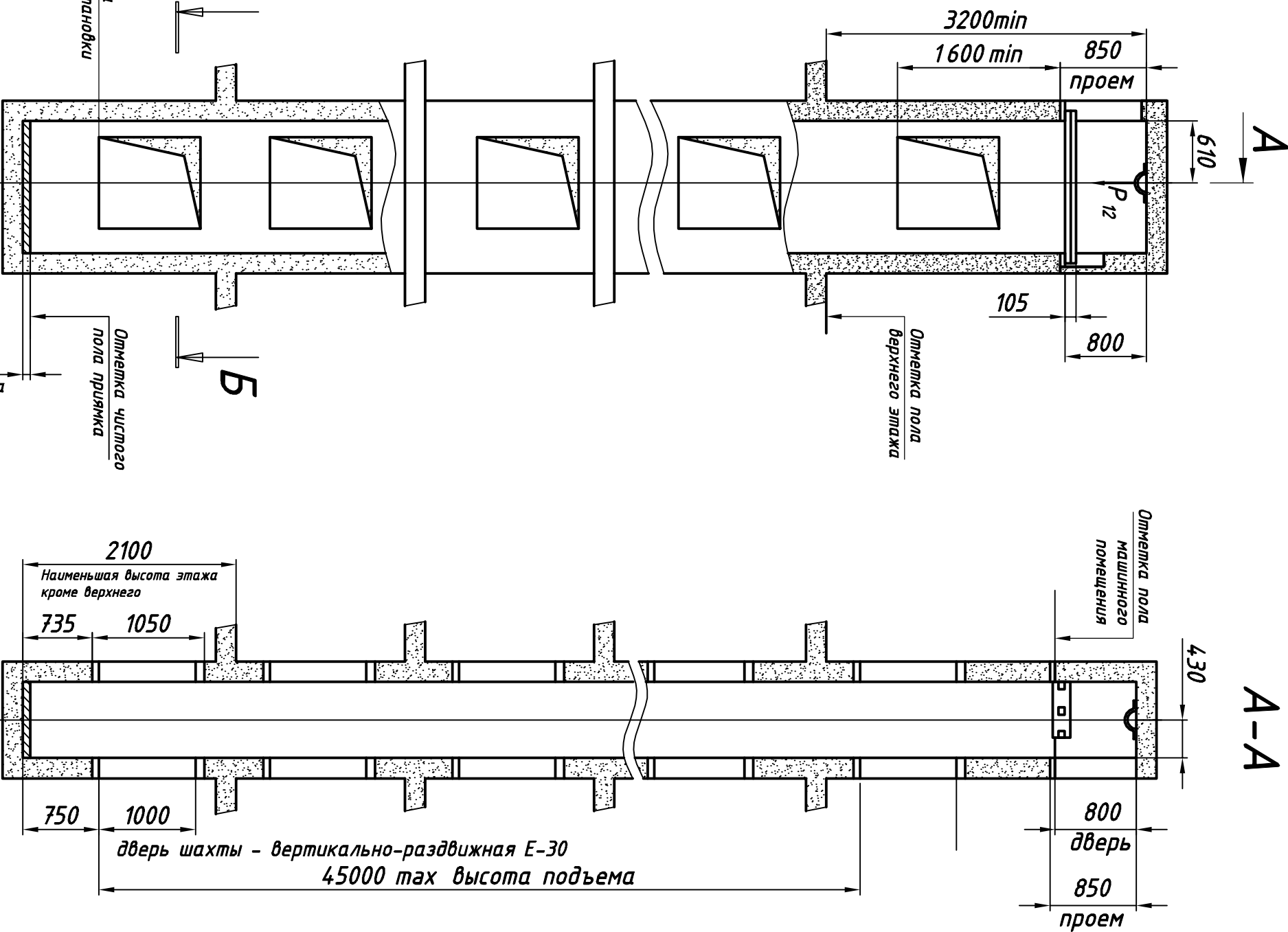


СЭ В000.00.00.П.01010



**Таблица нагрузок на строительную часть от лифтовой установки**

Обознач. нагруз. нагрузка, Н	Величина нагрузка, Н	Схема действия сил	Примечание
P <sub>1</sub>	750		На опоры привода
P <sub>2</sub>	4000		
P <sub>3</sub>	200		
P <sub>4</sub>	1400		
P <sub>5</sub>	5200		
P <sub>6</sub>	200		
P <sub>7</sub>	1000		На детали крепления направляющих при посадке на подшипники
P <sub>8</sub>	250		
P <sub>9</sub>	210		
P <sub>10</sub>	6000		На пятку направляющих кабин
P* <sub>11</sub>	4500		На пятку направляющих кабин
P <sub>12</sub>	10500		На площадку 100х100мм на площадке 100х100мм
			На площадку 100х100мм на площадке 100х100мм
			На площадку 100х100мм на площадке 100х100мм

\* Нагрузки, действующие одновременно и аварийно.  
Все нагрузки указаны с учётом коэффициента динамики

- Общие технические требования на проектирование строительной части лифтовых установок изложены на листах 2...4 АТ-6-01-001.
- Шахту выполнять для сквозной кабины с дверными проёмами на две противоположные стороны (как показано на чертеже) или для несквозной кабины с дверными проёмами на одну сторону.
- Ввод электроэнергии и контур заземления предусмотреть вне шахты вблизи машинного помещения на высоте 1800 мм, в свободном для обслуживания месте.
- Стены шахты в местах крепления дверей должны быть рассчитаны на удары при закрытии створок. Общая масса створок 18 кг.
- Детали крепления направляющих, дверей и машинного помещения заделывать при монтаже.
- Заливку чистого пола на 50 мм в прямке производить при монтаже, после установки направляющих.
- На чертеже дана развёртка этажа с высотой не более 2,6 м. При высоте этажа более 2,6 м предусмотреть дополнительные закладные детали для крепления направляющих (обозначены пунктиром) с шагом не более 1,3 м, при этом разбивку закладных деталей по высоте выполнять по возможности равномерно.
- При высоте этажа 3,9м и более предусмотреть дополнительные отверстия под настилы, располагая их, как указано на чертеже пунктиром, с учётом того, чтобы расстояние между ними по высоте было не менее 1800мм.
- Долгускается уменьшение высоты расположения всех или части дверных проёмов шахты относительно уровня межэтажных перекрытий (размер 750мм) до 85мм. При уменьшении высоты расположения дверного проёма нижней останивку на соответствующую величину углубляется прямка. При уменьшении высоты расположения дверного проёма верхней останивку долгускается уменьшение на соответствующую величину высоты верхнего этажа.
- В перекрытии над машинным помещением предусмотреть закладную деталь с петлей для монтажныхблоков, используемых при подъёме оборудования.
- Размеры без долгусков-для справок.

Внимание! ПАО "КМЗ" вправе вносить изменения в данный чертёж без предварительного уведомления.

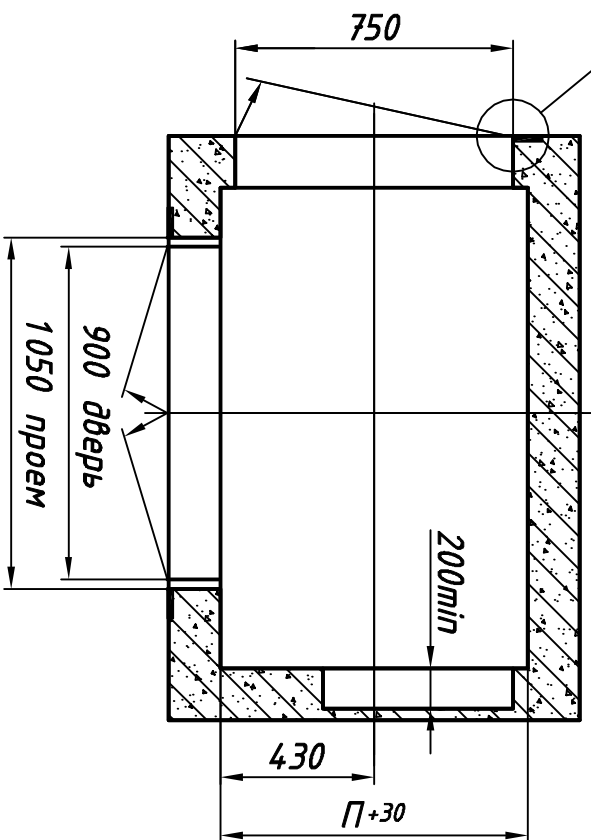
Инв. № подл.	Подп и дата	Взам.инв.№	Инв № дубл	Подп. и дата

Изм./Лист	№ докум.	Подп.	Дата	Лифт грузовой малый	Лит.	Масса	Масштаб
Разраб.	Тамбулатов	Шульцев	08.02.19	Лифт грузовой малый назначения Q=100кг, V=0,5м/с Кабина 890х630х1000 Машинное помещение верхнее; шахта кирпичная			
Пров.	Ревун		08.02.19				
Н.контр.	Ревун		08.02.19				
Умб.	Курьяков		08.02.19				
				<b>0101БГ.00.00.000В СЭ</b>			
				Лист 1	Листов 3		
				<b>ПАО "КМЗ"</b>			

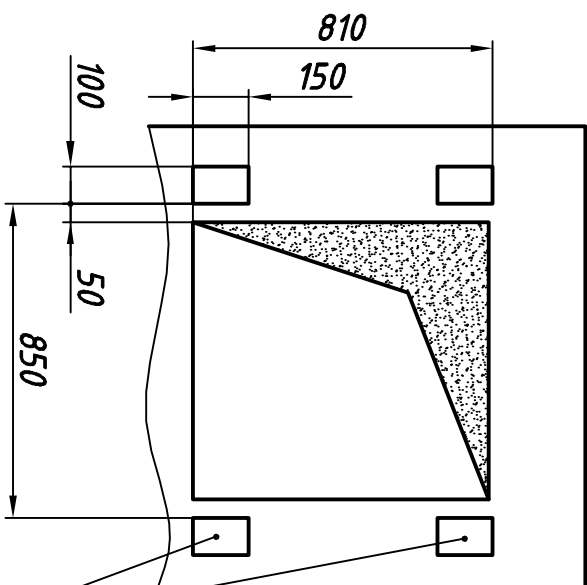
Копировал

Формат А3

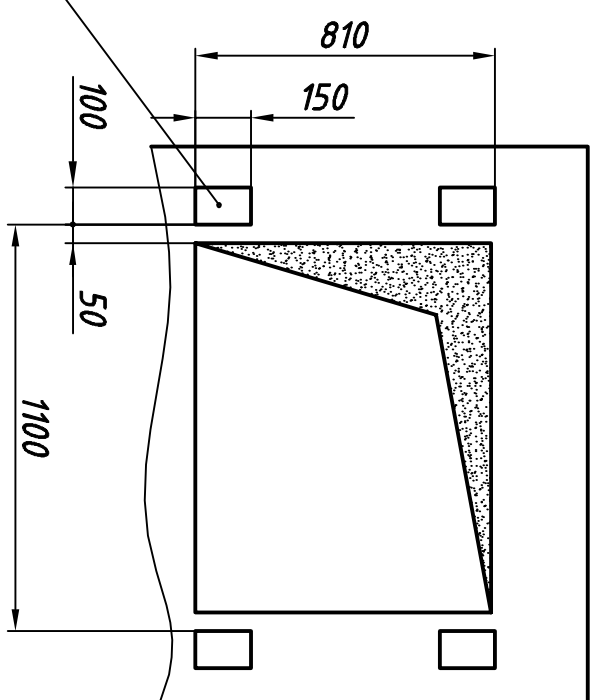
**М(Э)** План машинного помещения



И



К



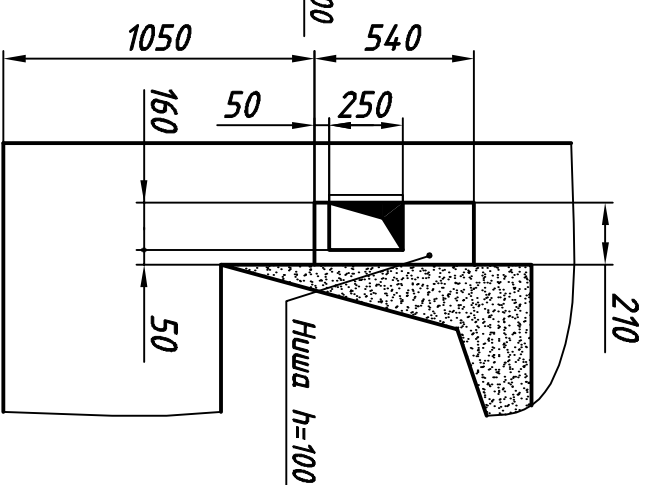
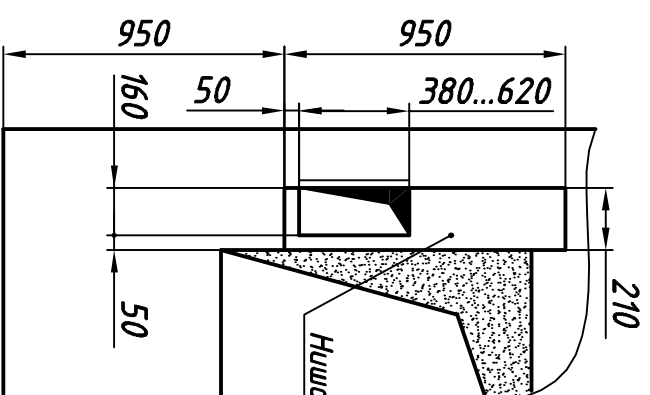
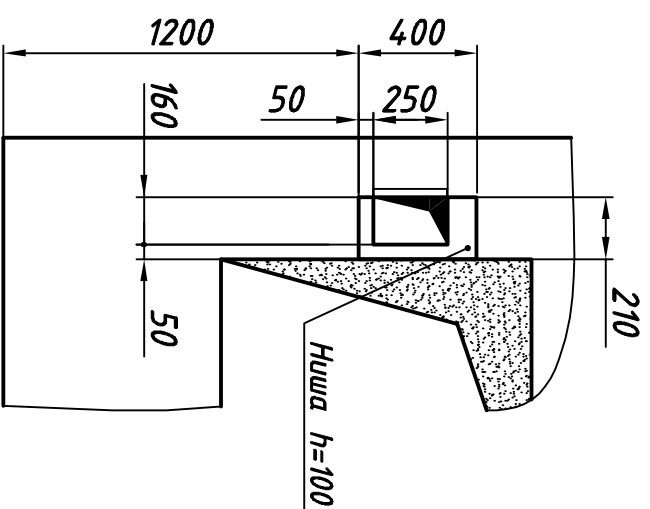
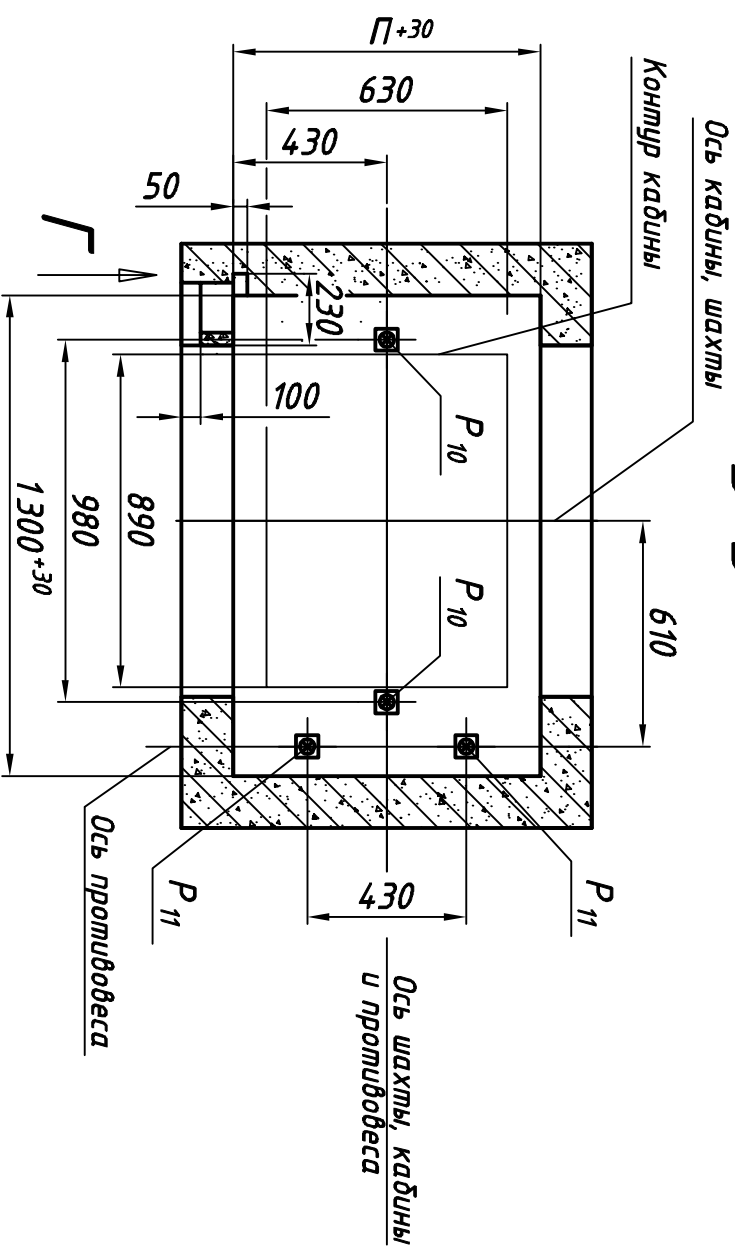
Закладные детали для крепления дверей машинного помещения

На 3...10 останков и каждой двери кроме одной двери основной загрузкиной остановки

На 3...10 останков и одной двери основной загрузкиной остановки

На 2 остановки и каждой двери

**Б-Б**



Кабина	Размеры, мм
несквозная	П 805
сквозная	860

Инв. № подл.	Подп. и дата	Взам.инв.№	Инв. № дубл.	Подп. и дата

Изм./Лист	№ докум.	Подп.	Дата

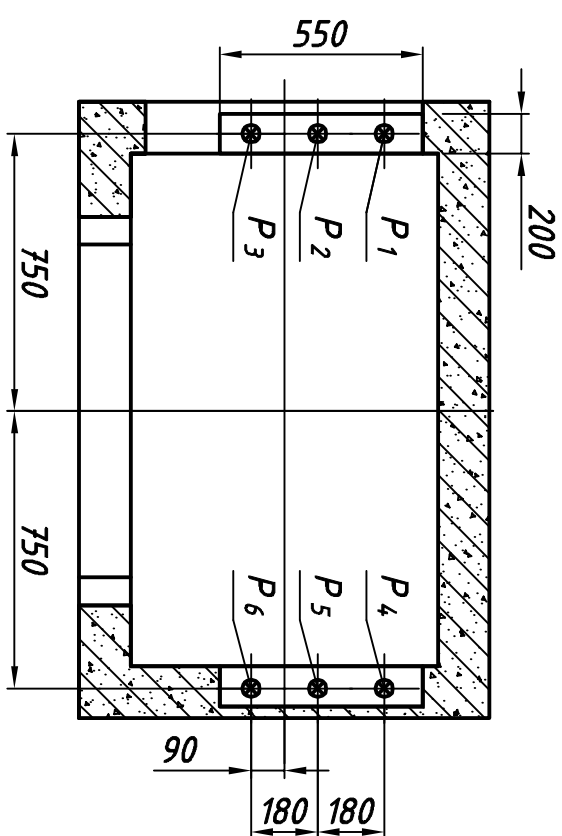
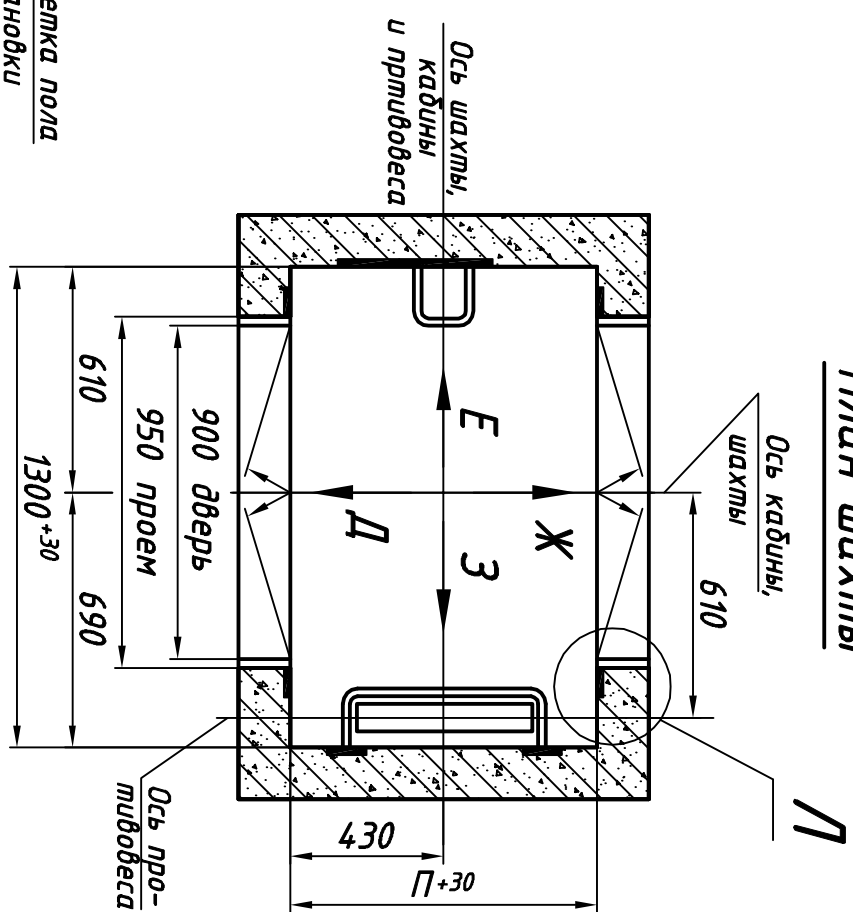
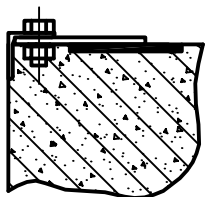
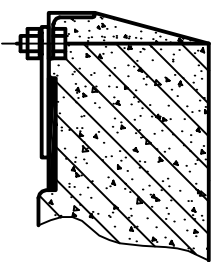
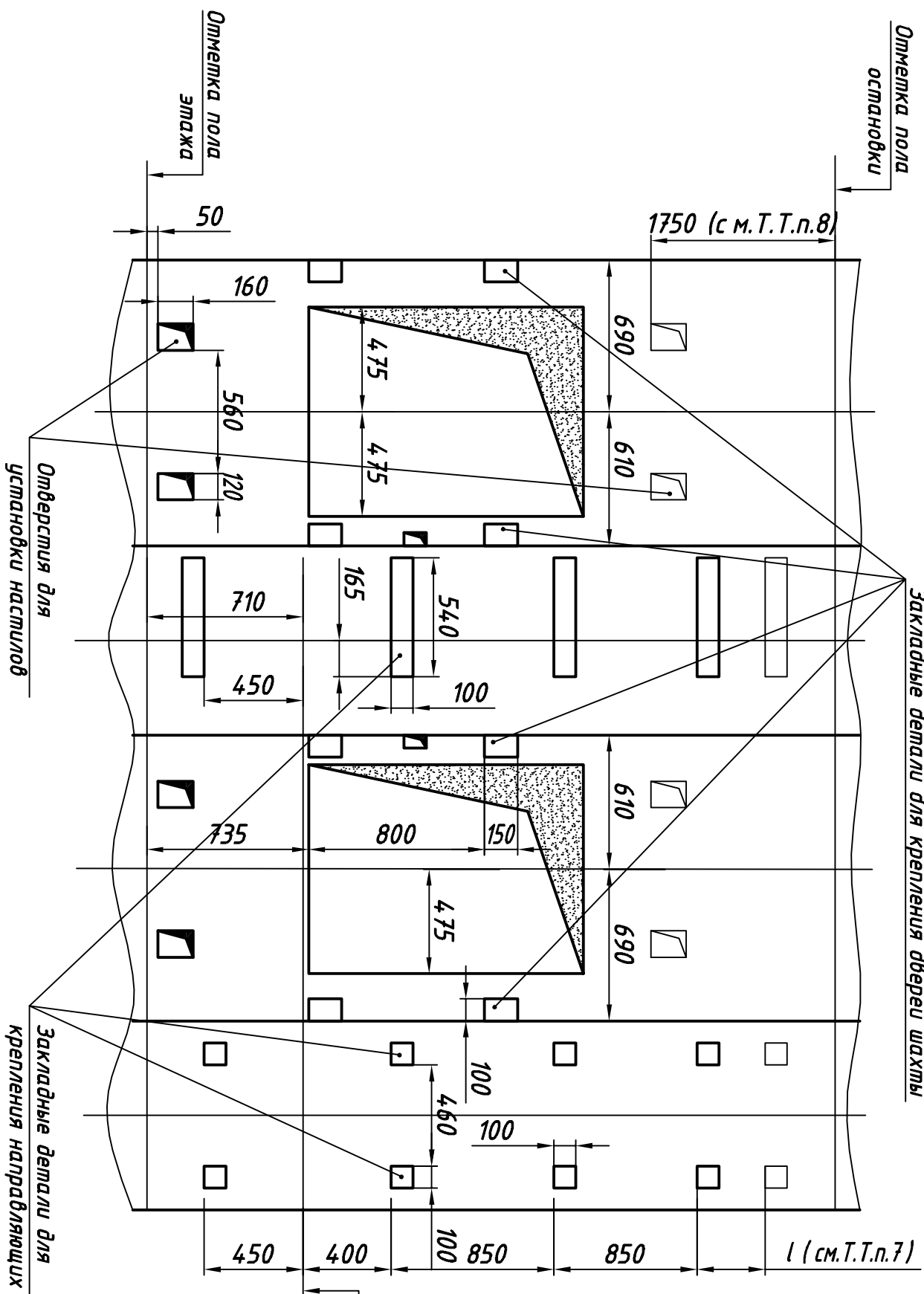
0101БП.00.00.000В СЭ

Лист  
2

Развёртка шлюзового этажа шахты с закладными деталями

Д Е Ж З

План шахты



Инв. № подл.	Подп. и дата	Взам.инв.№	Инв № дубл	Подп. и дата

Изм.	Лист	№ докум.	Подп.	Дата

0101БГ.00.00.000В СЭ

Лист  
3