

0250A.00.000 С3

Перв. примен.

Справ. №

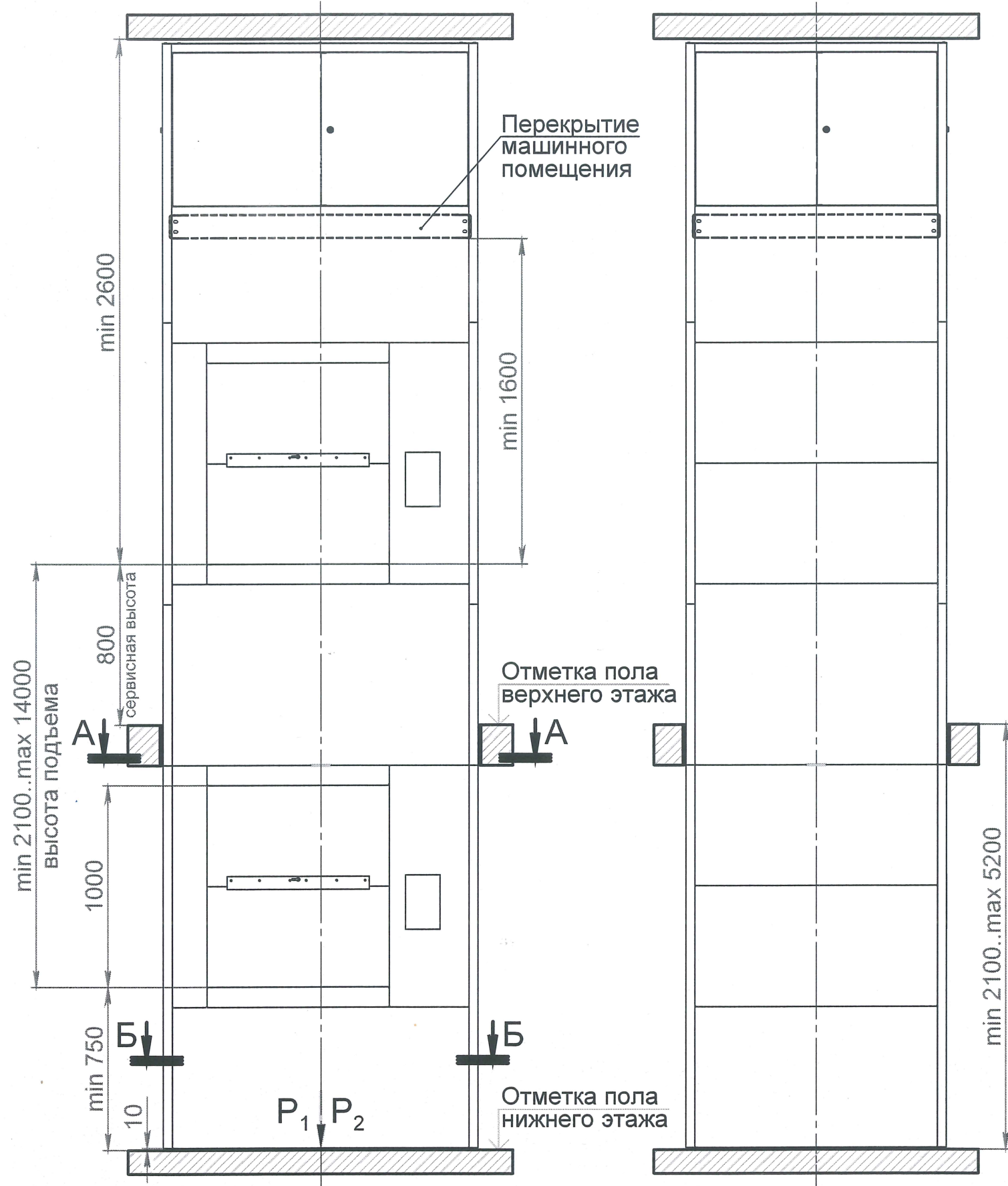
Подп. и дата

Инв. № дубл.

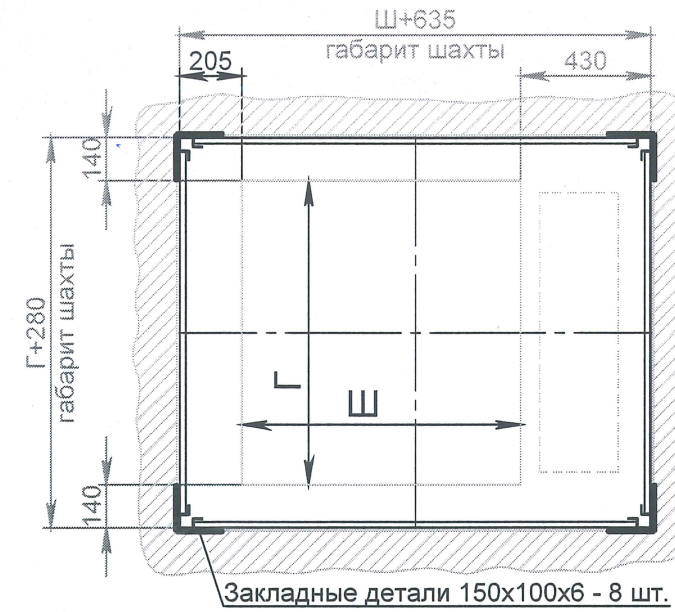
Взам. инв. №

Подп. и дата

Инв. № подл.



A-A



Б-Б

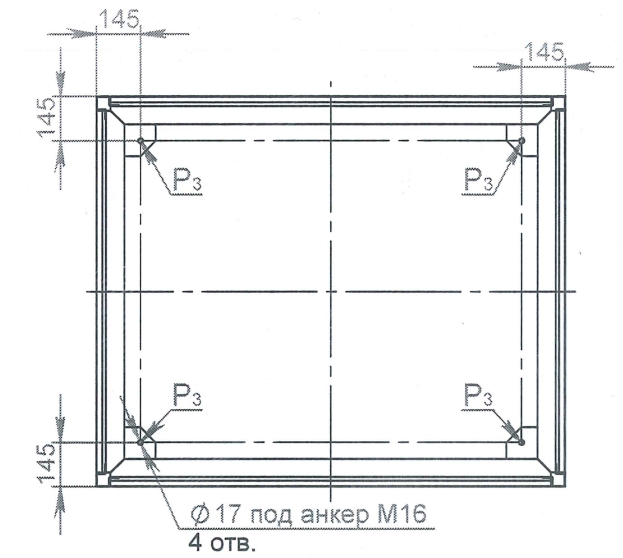


Таблица нагрузок на строительную часть от лифтовой установки

Обозначение нагрузки	Величина нагрузки, Н	Схема действия сил	Примечание
P ₁	30000	Постоянная нагрузка на плиту основания	
P ₂	48500	Динамическая кратковременная нагрузка на плиту основания	Кратковременные нагрузки при посадке кабины на ловители
P ₃	7500	Постоянная нагрузка в месте крепления шахты к плите основания	

Внутренний размер кабины	Диапазон, мм
Ширина (Ш)	600..1000
Глубина (Г)	700..1000

1. Лифт поставляется в комплекте с металлокаркасной шахтой.
2. Размеры строительного проема в перекрытии должны обеспечивать зазоры между габаритом шахты и краями строительного проема не более 5 мм с каждой стороны.
3. Максимальное число остановок - 6.
4. Ввод электроэнергии и контур заземления предусмотреть вне шахты, вблизи машинного помещения, на высоте 1800 мм, в свободном для обслуживания месте.
5. Допускается уменьшение сервисной высоты для верхних этажей вплоть до установки нижней части дверного проема на уровне пола этажа при разнице между этажами не менее 2900 мм.
6. В нижней части шахты предусмотреть отверстия для крепления шахты на анкерные болты (см. разрез А-А).
7. В строительных проемах этажей предусмотреть закладные детали для раскрепления шахты (см. разрез Б-Б).

Внимание! ПАО "КМЗ" вправе вносить изменения в данный чертеж без предварительного уведомления.

0250A.00.000 С3

Изм.	Лист	№ докум.	Подп.	Дата	Лифт грузовой малый общего назначения Q=250 кг, V=0,3 м/с	Лит.	Масса	Масштаб
Разраб.	Колесник			03.07.24			-	-
Пров.	Кожакин			05.02.2020				
Т. контр.						Лист 1	Листов 1	
Н.контр.					Машинное помещение верхнее Металлокаркасная шахта	ПАО "КМЗ"		
Утв.	Кожакин			05.02.2020				