

0250Б.00.000 С3

Перв. примен.

Справ. №

Подп. и дата

Инв. № дубл.

Взам. инв. №

Подп. и дата

Инв. № подл.

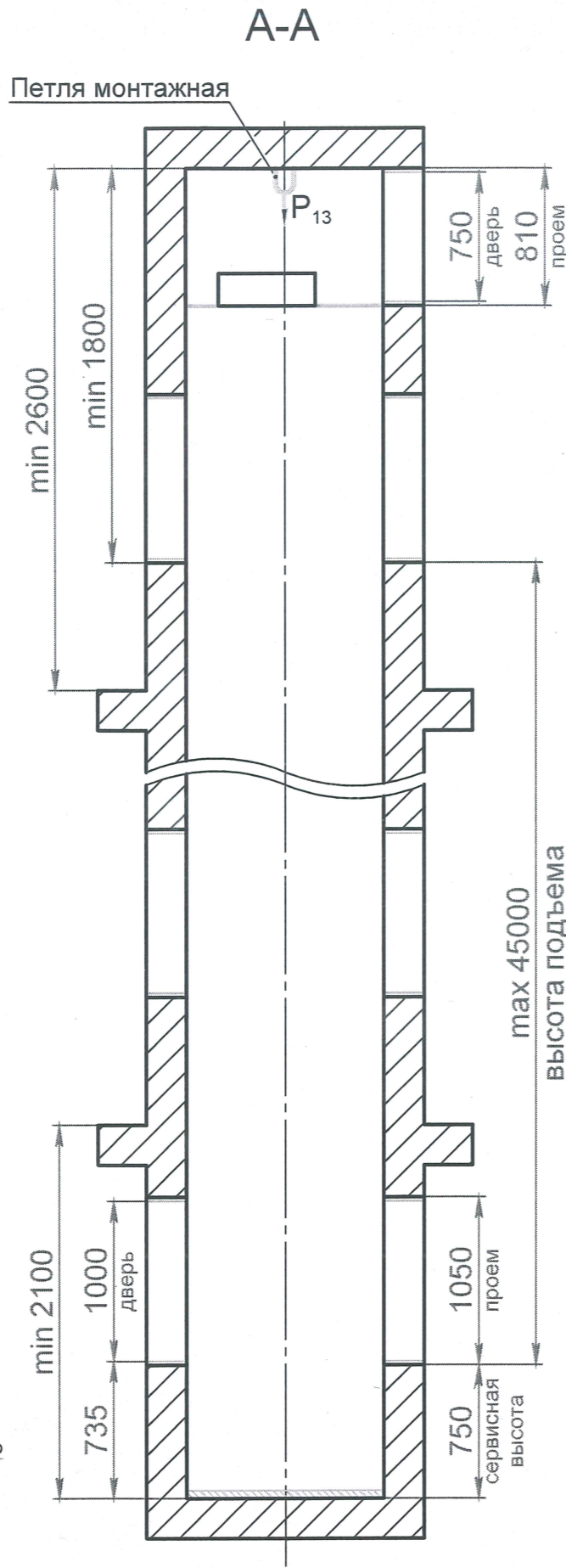
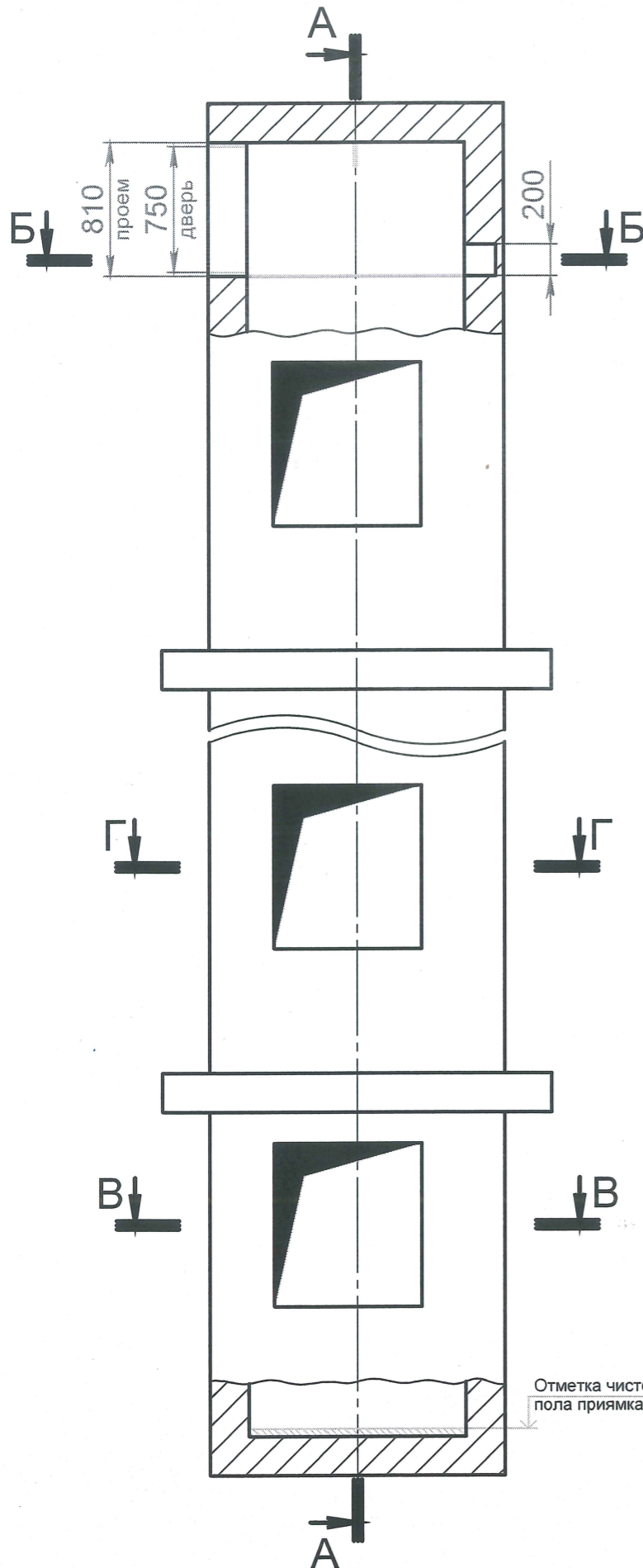


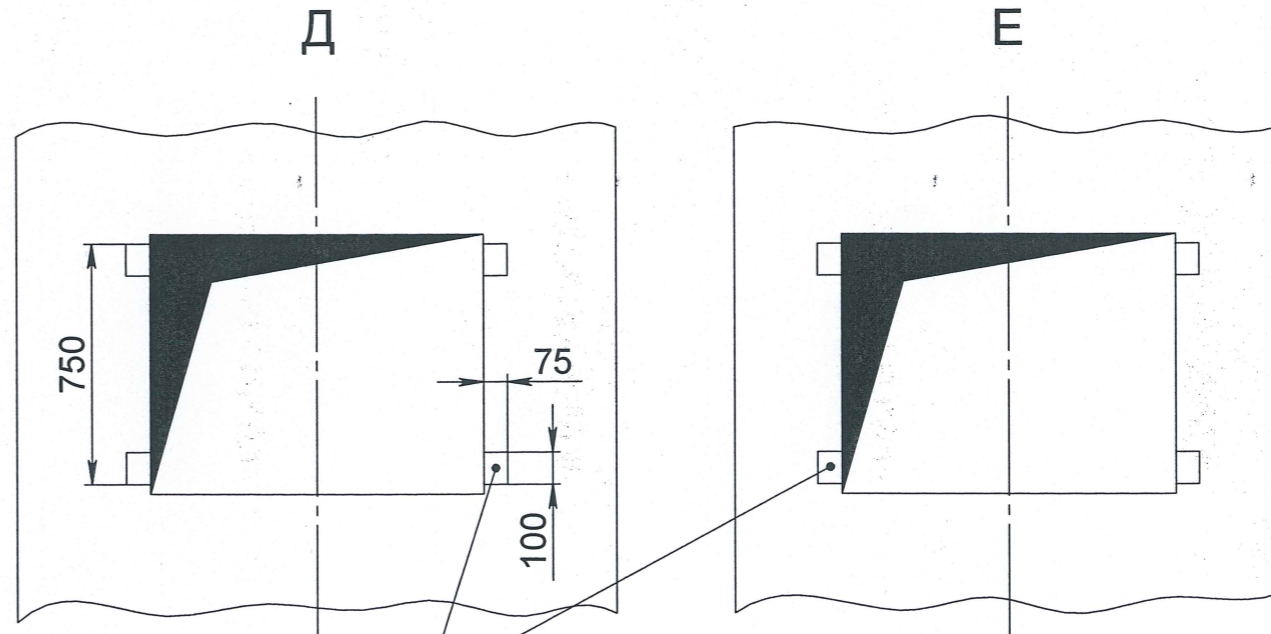
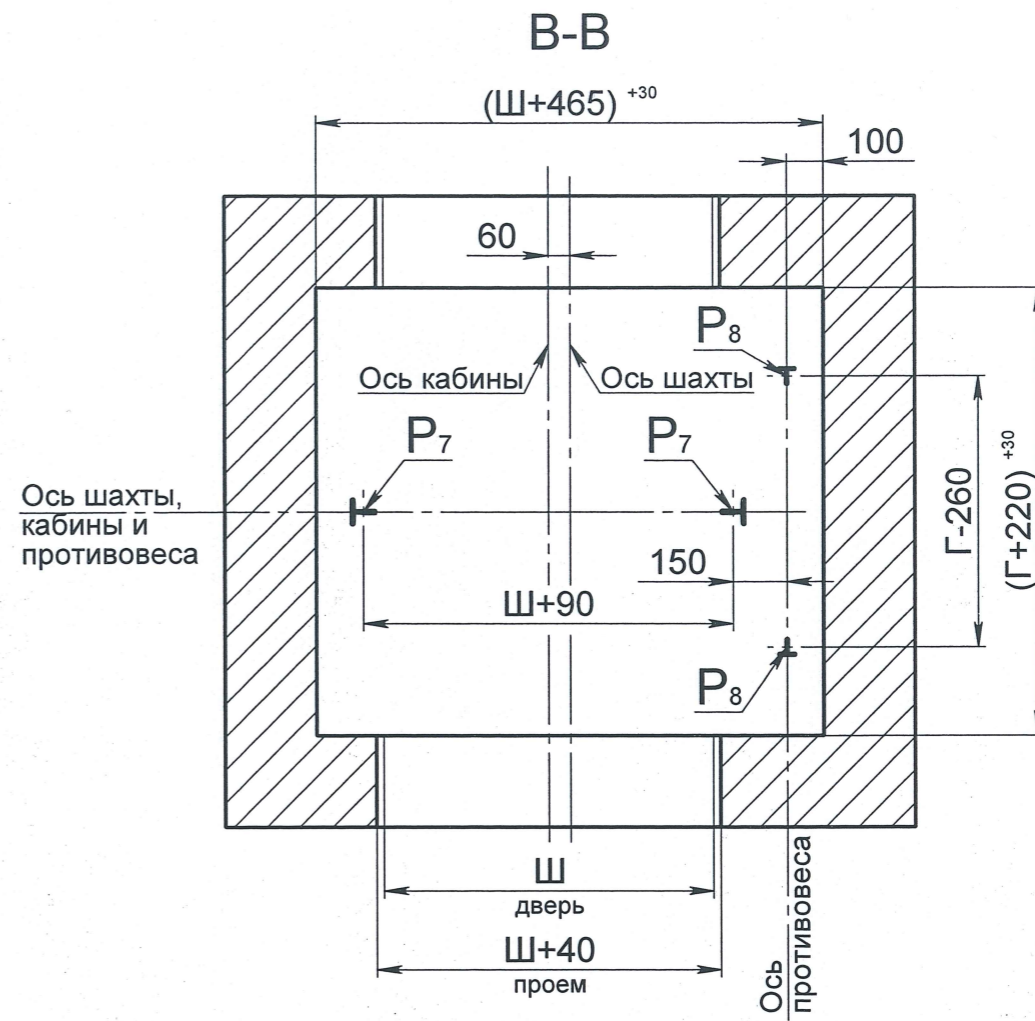
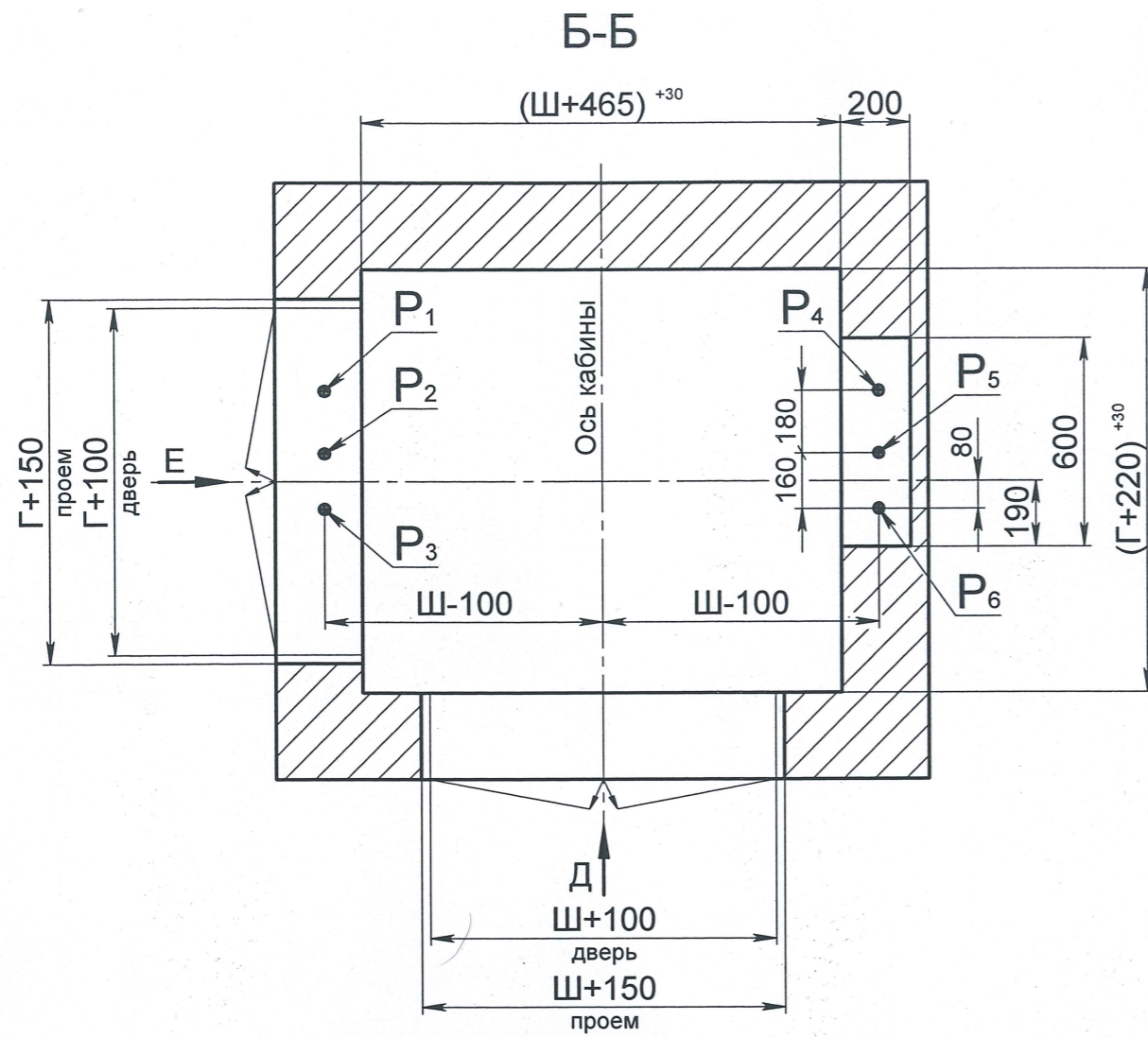
Таблица нагрузок на строительную часть от лифтовой установки

Обозначение нагрузки	Величина нагрузки, Н	Схема действия сил	Примечание
P ₁	950		Постоянные нагрузки на опоры привода
P ₂	4200		
P ₃	400		
P ₄	1600		
P ₅	5400		
P ₆	400		
P ₇	6200	На опору направляющей кабины на площадь 150x200 мм	
P ₈	4700	На опору направляющей противовеса на площадь 150x200 мм	
P ₉	1200		Аварийные кратковременные нагрузки при посадке кабины на ловители
P ₁₀	450		
P ₁₁	410		
P ₁₂	110	На детали крепления двери шахты в плоскости стены	Постоянные нагрузки
P ₁₃	10500	На перекрытие шахты от монтажной петли	Нагрузки при монтаже

- Для сквозной кабины шахту выполнять с дверными проемами на две противоположные стороны (как показано на чертеже) или для несковзной кабины с дверными проемами на одну сторону.
- Ввод электроэнергии и контур заземления предусмотреть вне шахты, вблизи машинного помещения, на высоте 1800 мм, в свободном для обслуживания месте.
- Заливку чистого пола на 50 мм в приямке производить при монтаже, после установки направляющих и буферов.
- Шаг расположения зон для крепления направляющих по всей высоте шахты не должен превышать 1300 мм.
- При высоте этажа 3900 мм и более предусмотреть дополнительные отверстия под настилы с шагом не менее 1800 мм и не более 3000 мм. Заделку строительных ниш осуществлять после установки оборудования.
- Допускается уменьшение сервисной высоты всех или части дверных проемов шахты до 85 мм. При уменьшении сервисной высоты первого этажа на соответствующую величину углубляется приямок. При уменьшении сервисной высоты остальных этажей до 85 мм величина этажа должна составлять не менее 2765 мм.
- В перекрытии над машинным помещением предусмотреть закладную деталь с петлей для монтажных блоков, используемых при подъеме оборудования.

Внимание! ПАО "КМЗ" вправе вносить изменения в данный чертеж без предварительного уведомления.

0250Б.00.000 С3				
Изм.	Лист	№ докум.	Подп.	Дата
Разраб.	Колесник			03.03.10
Пров.	Кожакин			03.04.10
Т. контр.				
Н.контр.				
Утв.	Кожакин			03.04.10
Лифт грузовой малый общего назначения Q=250 кг, V=0,3 м/с				
			Лит.	Масса
			—	—
			Лист 1	Листов 3
Машинное помещение верхнее Глухая шахта				
ПАО "КМЗ"				



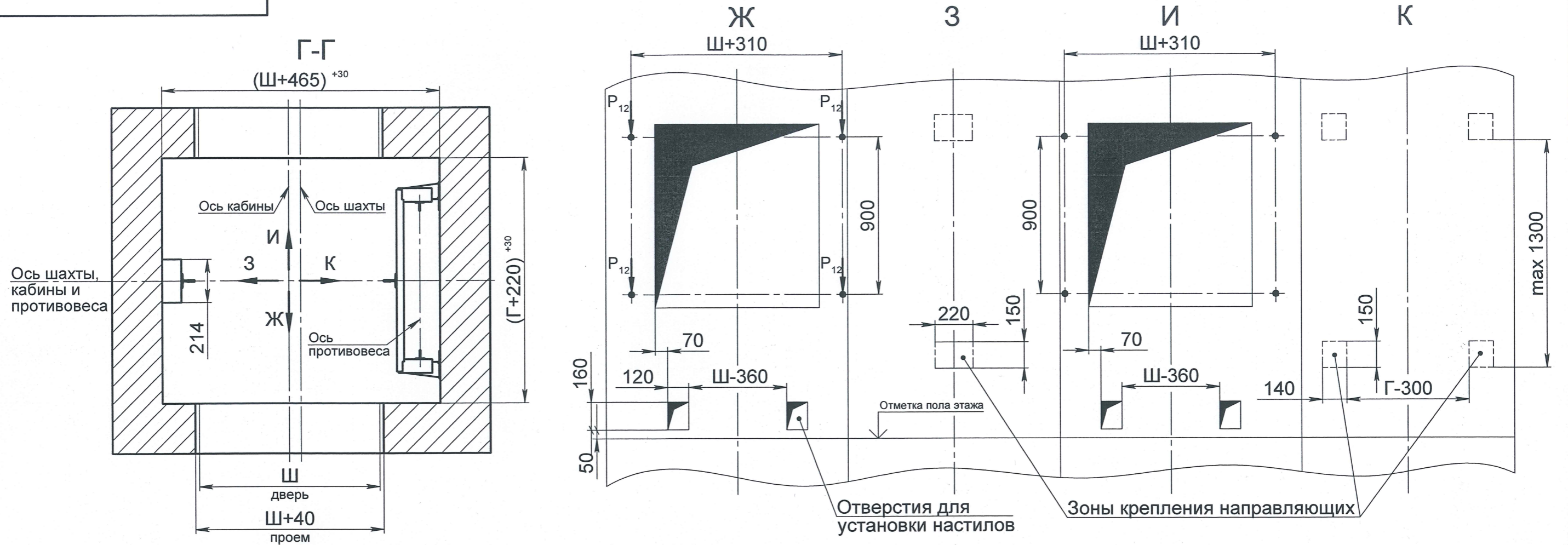
Закладные детали для крепления дверей машинного помещения

Внутренний размер кабины	Диапазон, мм
Ширина (Ш)	600..1000
Глубина (Г)	700..1000

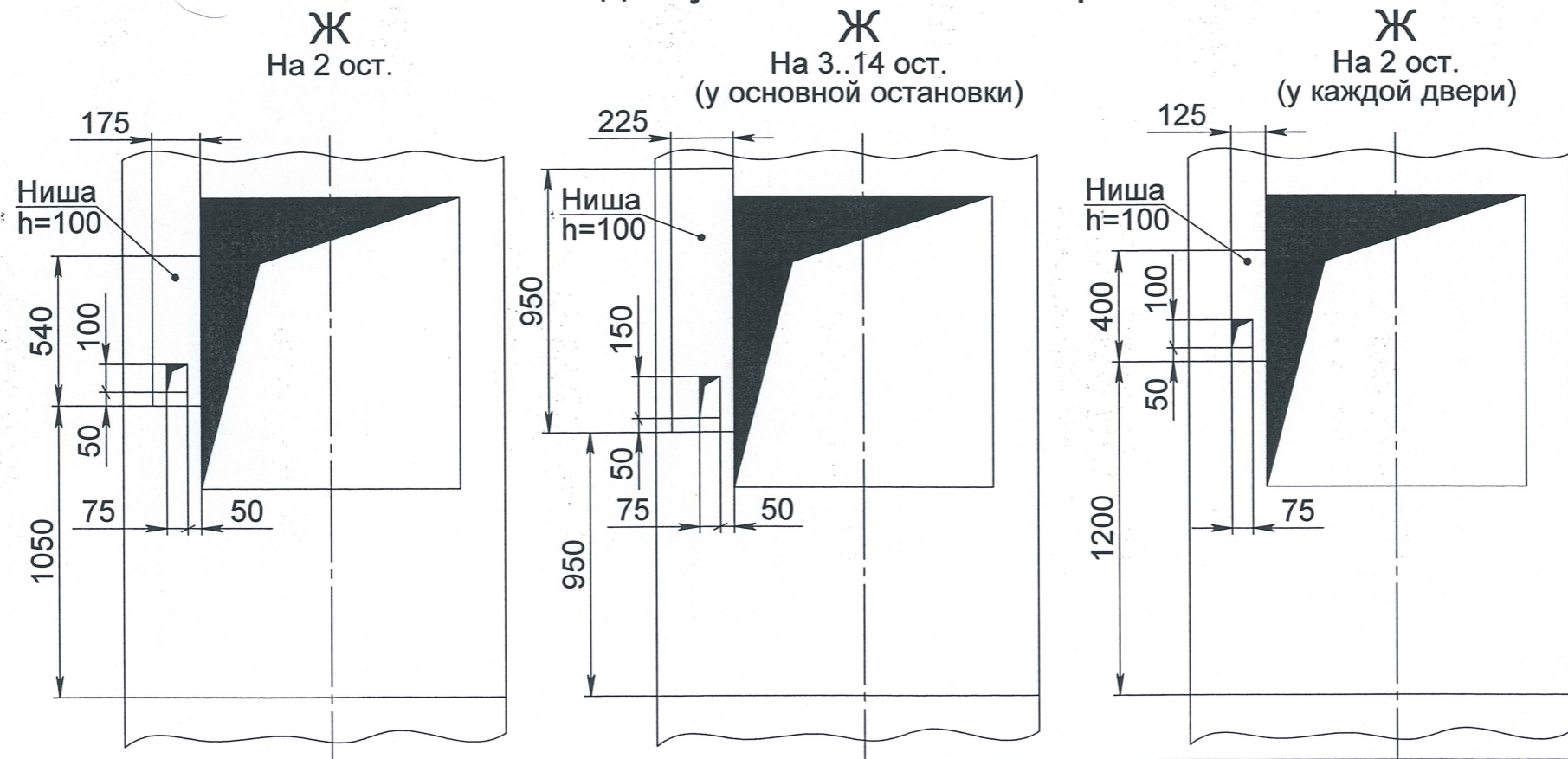
Инд. № подл.	Подп. и дата
Взам. инв. №	Подп. и дата
Инд. № дубл.	Подп. и дата

Изм.	Лист	№ докум.	Подп.	Дата
------	------	----------	-------	------

Развертка типового этажа шахты



Ниши для установки постов приказов



Инв. № подл.	Подп. и дата
Взам. инв. №	Инв. № дубл.
Подп. и дата	Подп. и дата

Изм.	Лист	№ докум.	Подп.	Дата