

Э3000.00.00.Ю0750

Перв. прим.

Справ. №

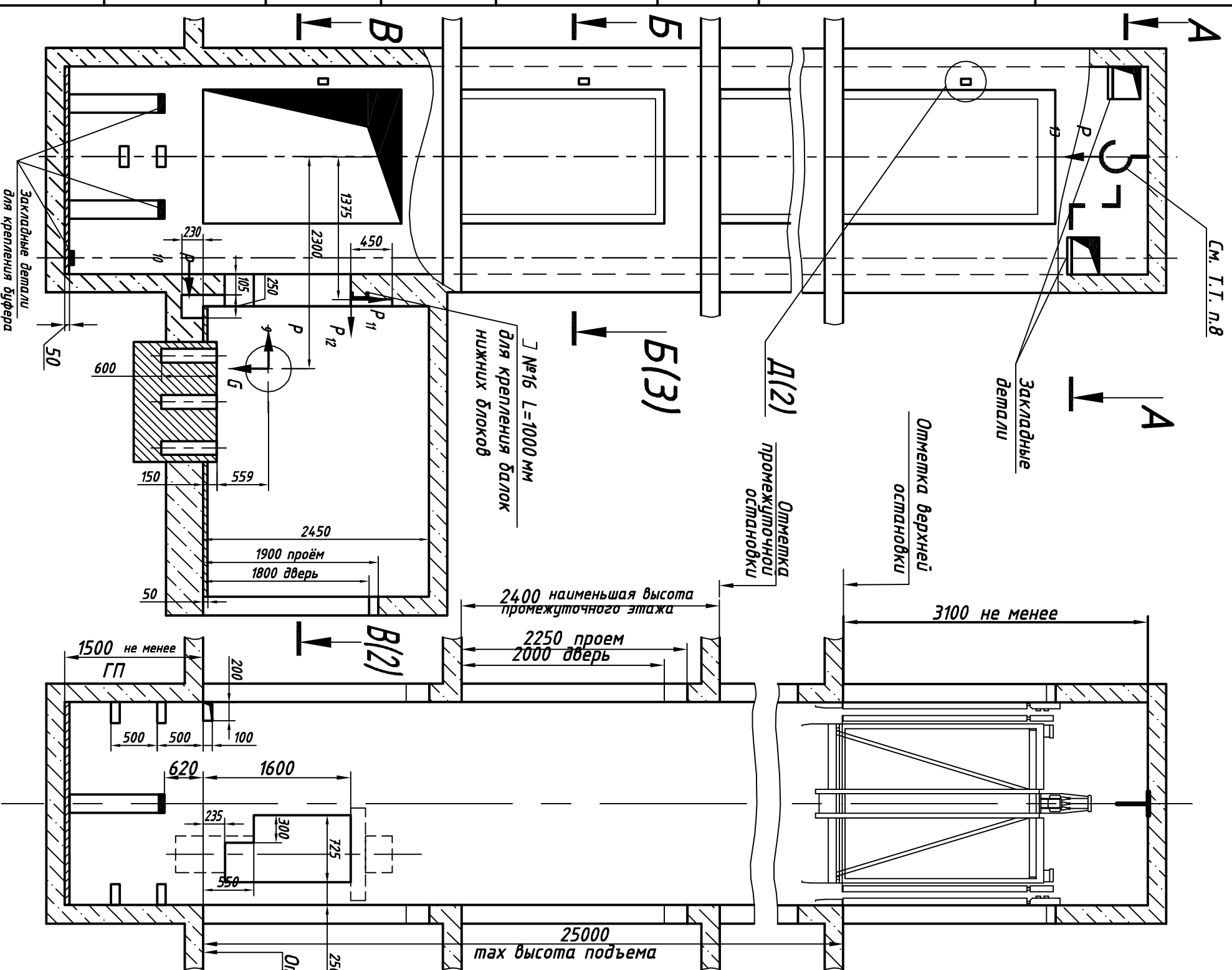
Подп. и дата

Инв. N дубл.

Взам. инв. N

Подп. и дата

Инв. N подл.



A-A (1:4.0)

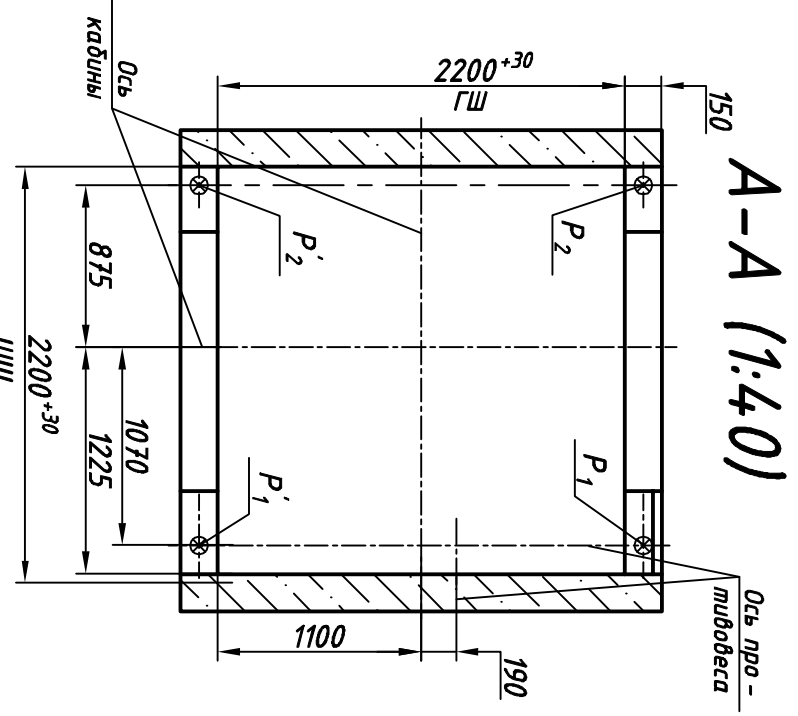


Таблица нагрузок на строительную часть от лифтовой установки

| Обознач. нагрузки, N | Величина нагрузки, N | Схема действия сил | Примечание  |
|----------------------|----------------------|--------------------|---|
| P <sub>1</sub>       | 33000                |                    | Нагрузки на опоры балок верхних блоков                                    |
| P <sub>1</sub> '     | 30000                |                    |   |
| P <sub>2</sub>       | 2500                 |                    | Нагрузки на опоры балок подвески  |
| P <sub>2</sub> '     | 9500                 |                    |   |
| P <sub>3</sub>       | 500                  |                    | Нагрузки на детали крепления направляющих при посадке кабин на подшипники |
| P <sub>4</sub>       | 2000                 |                    |   |
| P <sub>5</sub>       | 2000                 |                    |   |
| P <sub>6</sub>       | 4.7000               |                    | На ступи направляющих, на площадь 100x100 мм                              |
| P <sub>7</sub>       | 18000                |                    | На дифер кабины, на площадь 140x140 мм                                    |
| P <sub>8</sub>       | 23000                |                    | На дифер противовеса, на площадь 140x140 мм                               |
| P <sub>9</sub>       | 28000                |                    | Усилие сдвигающее лебедку   |
| P <sub>10</sub>      | 10000                |                    |   |
| P <sub>11</sub>      | 28000                |                    | Нагрузки на опоры балок нижних блоков                                     |
| P <sub>12</sub>      | 19000                |                    |   |
| P <sub>13</sub>      | 20000                |                    | На закладную деталь с петлей  |
| P <sub>14</sub>      | 6200                 |                    | Масса лебедки   |

Расчетная временная нагрузка на пол машинного помещения и крышную ленту - 800 кг/м<sup>2</sup>  
 \* Нагрузки действительны равномерно и аварийно.  
 Все нагрузки указаны с учетом коэффициента динамичности.

1. Общие технические требования на проектирование строительной части лифтовых установок изложены на листе АТ 6.01 - 011.
2. Высота фундаментной плиты под лебедку и, соответственно, размер углубления под нее, определяется проектной строительной организацией, исходя из указанных нагрузок и габаритов фундамента в плане.
3. Шахту выполнять для проходной кабины с выходом на одну сторону или для проходной кабины с выходом на две противоположные стороны (как указано на чертеже), при этом разность отметок осевых поверхностей площадок противоположных сторон шахты допускается равной 0 или не менее 1200мм.
4. Стены шахты, где укреплены двери должны быть рассчитаны на удары при закрытии дверей (масса створки 50 кг).
5. Залить чистого пола на 50мм в машинном помещении и приямке производить при монтаже, после установки оборудования и прокладке тросов электроснабжения.
6. На чертеже (лист Э) дана разметка этажа высотой не более 3м. При высоте этажа более 3м предусмотреть дополнительные закладные детали для крепления направляющих (обозначены пунктиром) с шагом L не более 3000 мм, при этом первый шаг закладных деталей каждого этажа должен быть не менее 2500мм.
7. При высоте этажа 3,6м и более предусмотреть дополнительные отверстия под настилы, располагая их как указано на чертеже пунктиром, с учетом того, чтобы расстояние между отверстиями по высоте было не менее 1800мм.
8. В перекрытиях над шахтой предусмотреть закладную деталь с петлей для монтажных блоков, используемых при подъеме оборудования.

Отметка нижней остановки

Внимание! ПАО"КМЗ" вправе вносить изменения в данный чертеж без предварительного уведомления

| Изм.     | Лист       | Н док. | Подп.      | Дата     |
|----------|------------|--------|------------|----------|
| Разраб.  | Тамбулатов |        | Тамбулатов | 11.07.19 |
| Проб.    | Нестерова  |        | Нестерова  | 11.07.19 |
| Т.контр. |            |        |            |          |
| Н.контр. | Ревин      |        | Ревин      | 11.07.19 |
| Утв.     | Курьяков   |        | Курьяков   | 11.07.19 |

Лифт грузовой выжимной  
 Q=500 кг; V=0,5 м/с  
 Кабина 1500x2000x2000  
 Дверь 1250x2000  
 Задание на проектирование  
 строительной части

0570К.00.00.000СЗ

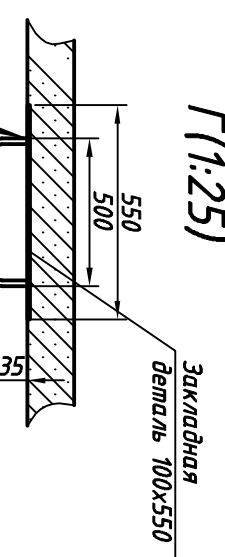
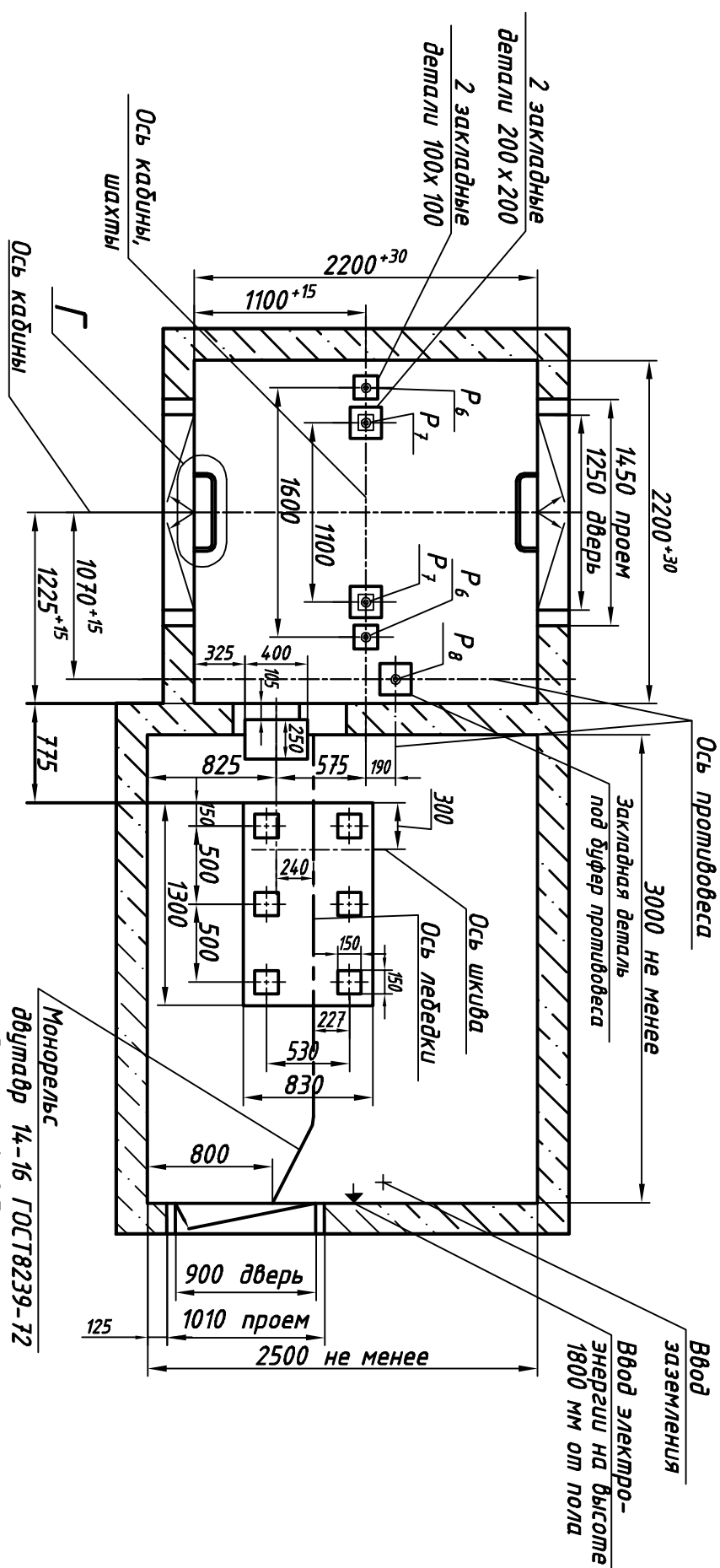
Лист 1 Листов 3

ПАО "КМЗ"

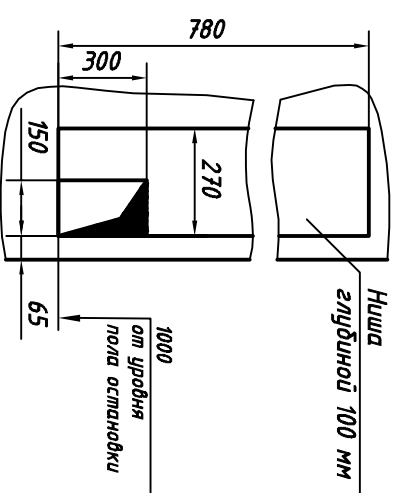
ЭУ0000.00.00.Ю0750

План шахты и машинного помещения

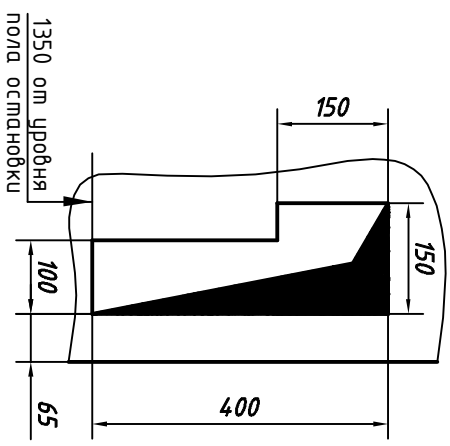
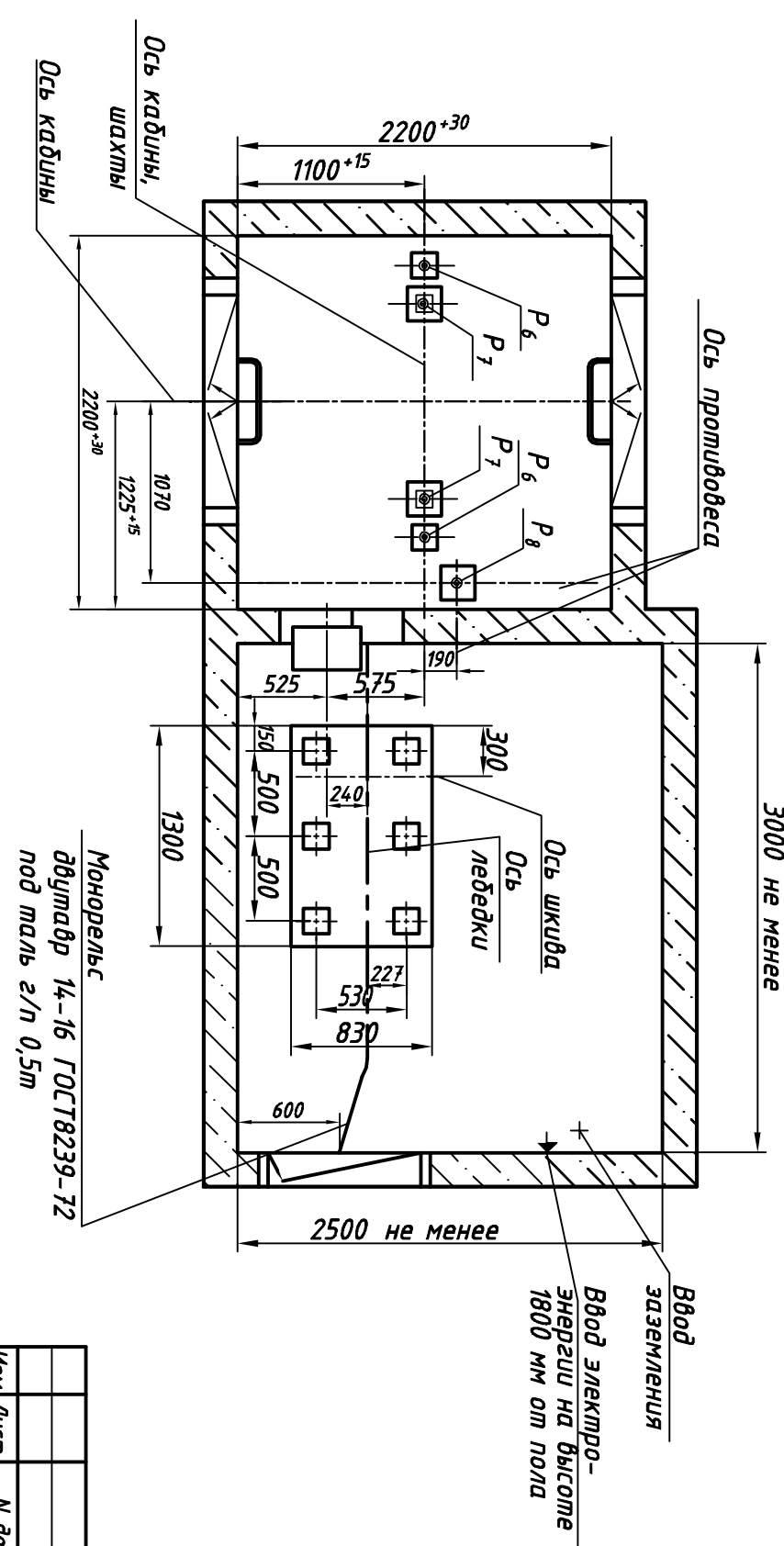
В-В (1) (1:40) Вариант 1



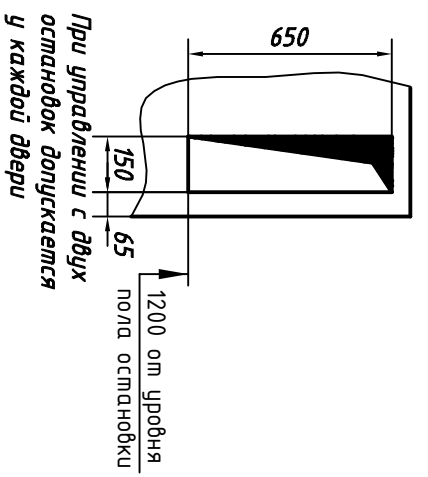
**Д (1) (1:10)**  
Для наружного управления на 3. в остановк. На одной стороне основной загрузочной остановки.



В-В (1) (1:40) Вариант 2 (остальное см. вар.1)



**Д (1) (1:10)**  
Для наружного управления на 2 остановки. На одной стороне основной загрузочной остановки.



|              |             |              |             |              |
|--------------|-------------|--------------|-------------|--------------|
| Инв. N подл. | Подп и дата | Взам. инв. N | Инв N дубл. | Подп. и дата |
|--------------|-------------|--------------|-------------|--------------|

|           |             |
|-----------|-------------|
| Справ. N° | Перв. прим. |
|-----------|-------------|

|      |      |        |       |      |
|------|------|--------|-------|------|
| Изм. | Лист | N док. | Подп. | Дата |
|------|------|--------|-------|------|

0570К.00.00.000С3

Лист 2

