

1050K.00.00.0000C3

Перв. прим.
Справ. №
Взам. инв. №
Инв. № подл.
Подп. и дата
Инв. № подл.

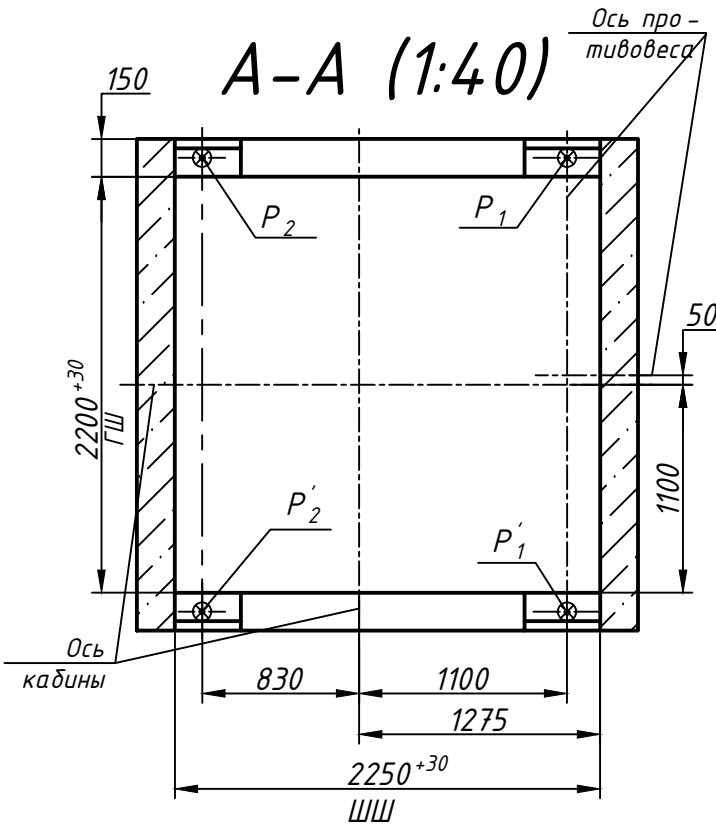
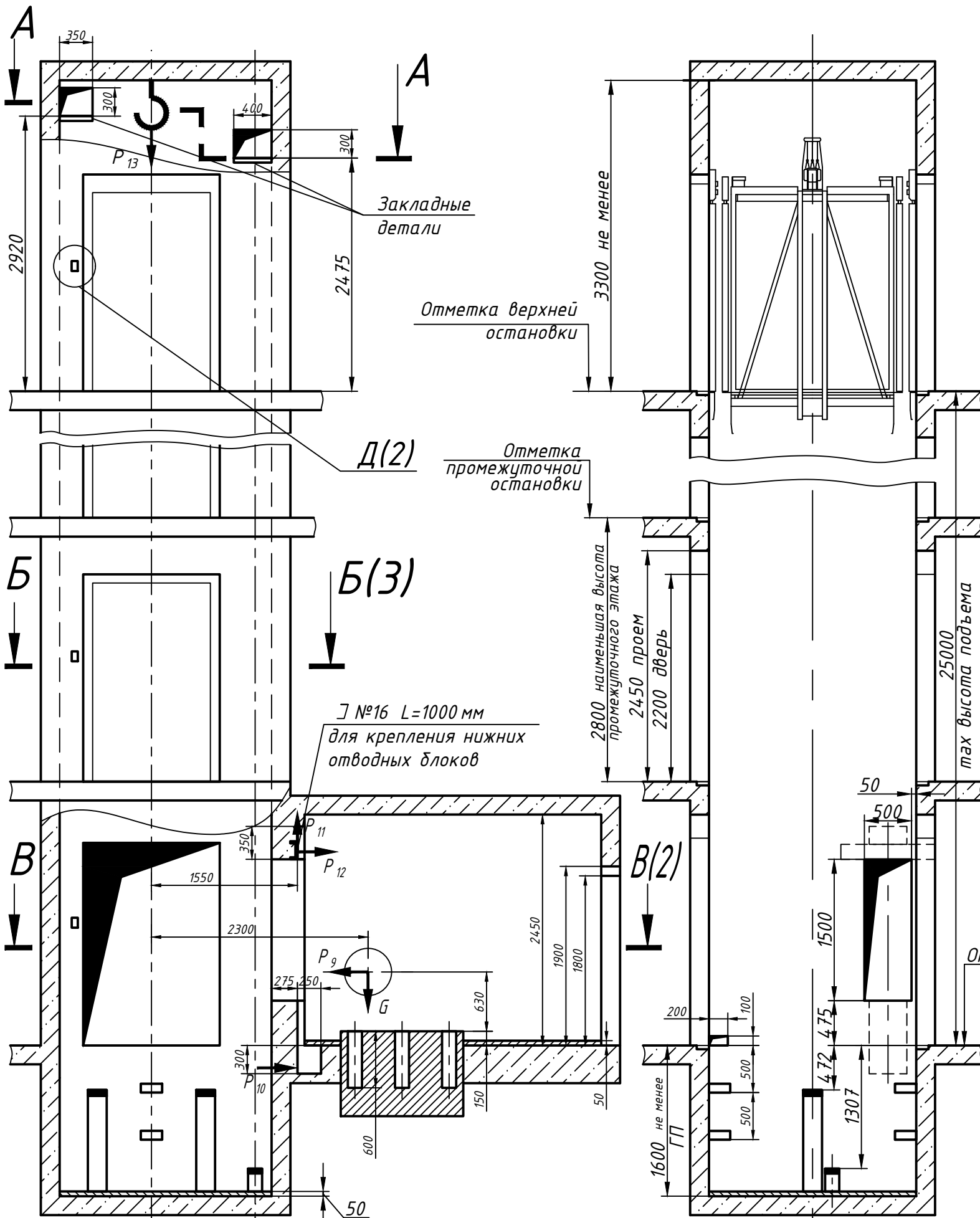


Таблица нагрузок на строительную часть от лифтовой установки

Обознач. нагруз.	Величина нагрузки, Н	Схема действия сил	Примечание
P ₁	40000		Нагрузки на опоры балок верхних блоков
P ₁ '	69000		
P ₂	14000		Нагрузки на опоры балок подвески
P ₂ '	5500		
P ₃	2500		Нагрузки на детали крепления направляющих при посадке кабины на лобовики
P ₄	1600		
P ₅	3500		
P ₆ *	79000		На пять направляющих, на площадь 100x150мм
P ₇ *	46800		На буфер кабины, на площадь 200x200мм
P ₈ *	51700		На буфер противовеса, на площадь 180x180мм
P ₉	40000		Усилие, сдвигающее лебедку
P ₁₀	16000		
P ₁₁	40000		Нагрузки на опоры балок нижних блоков
P ₁₂	25000		
P ₁₃	22000		На закладную деталь с петлей
G	8800		Масса лебедки

Расчетная временная нагрузка на пол машинного помещения и крышку люка - 800 кг/м²
 * Нагрузки действуют одновременно и аварийно.
 Все нагрузки указаны с учетом коэффициента динамики.

- Общие технические требования на проектирование строительной части лифтовых установок изложены на листе АТ 6.01 - 011.
- Высота фундаментной плиты под лебедку и, соответственно, размер углубления под нее, определяется проектной строительной организацией, исходя из указанных нагрузок и габаритов фундамента в плане.
- Шахту выполнять для непроходной кабины с выходом на одну сторону или для проходной кабины с выходом на две противоположные стороны (как указано на чертеже), при этом разность отметок остановочных площадок противоположных сторон шахты допускается равной 0 или не менее 1200мм.
- Стены шахты, где укреплены двери должны быть рассчитаны на удары при закрывании дверей (масса створки 60кг).
- Заливку чистого пола на 50мм в машинном помещении и прямку производить при монтаже, после установки оборудования и прокладки труб электропроводки.
- На чертеже (лист 3) дана развертка этажа высотой не более 4м. При высоте этажа более 4м предусмотреть дополнительные закладные детали для крепления направляющих (обозначены пунктиром) с шагом L не более 2000мм, при этом первый шаг закладных деталей каждого этажа должен быть 2000мм.
- При высоте этажа 5,4м и более предусмотреть дополнительные отверстия под настилы, располагая их как указано на чертеже пунктиром, с учетом того, чтобы расстояние между отверстиями по высоте было не менее 1800мм.
- В перекрытии над шахтой предусмотреть закладную деталь с петлей для монтажных блоков, используемых при подъеме оборудования.

Отметка нижней остановки

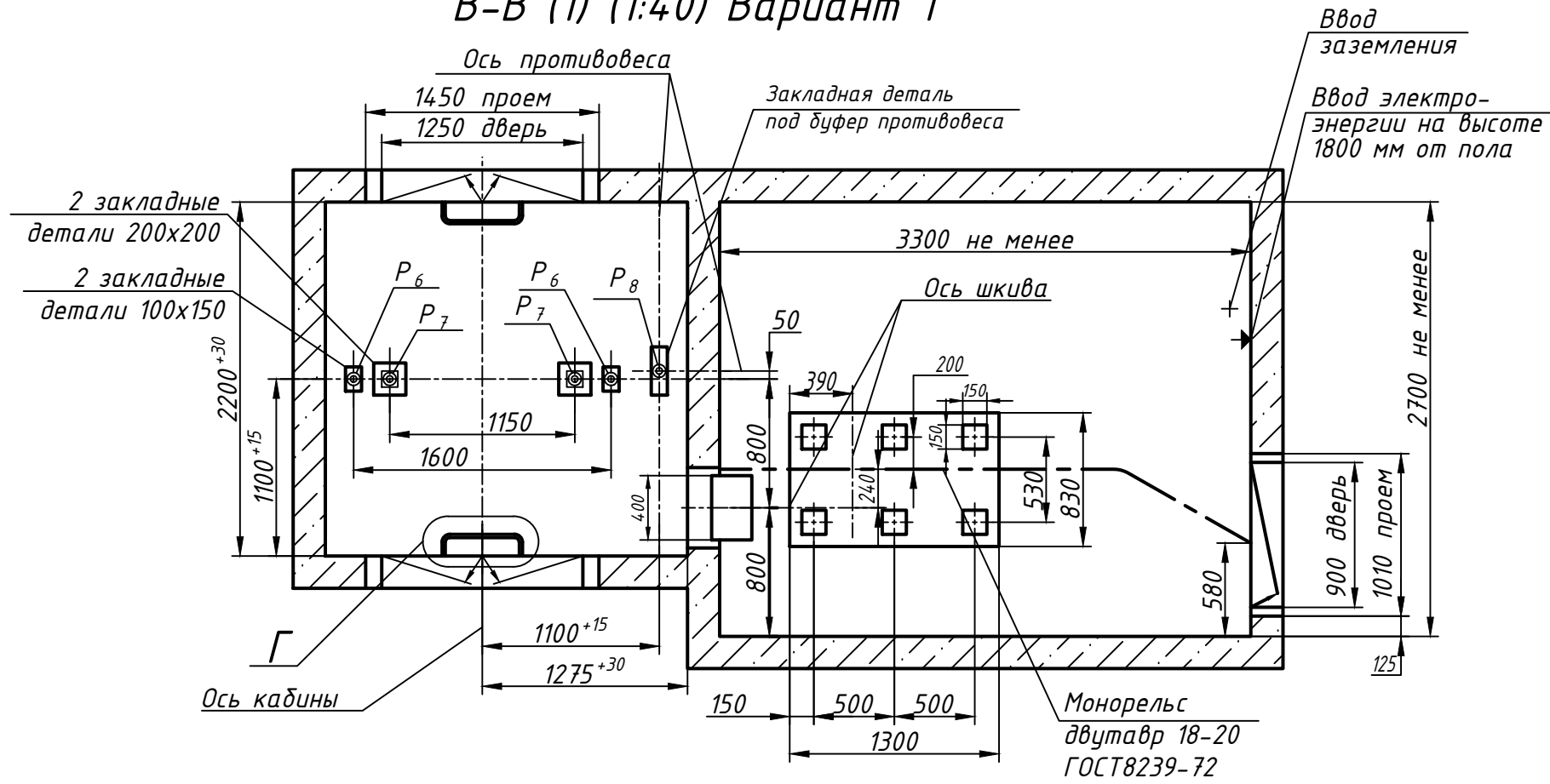
Внимание! ОАО "КМЗ" вправе вносить изменения в данный чертеж без предварительного уведомления

1050K.00.00.0000C3						
Изм	Лист	№ докум.	Подп.	Дата	Лифт грузовой выжимной Q=1000 кг; V=0,5 м/с Кабина 1400 x 2000 x 2200 Дверь 1250 x 2200 Задание на проектирование строительной части	Лит. Масса Масштаб 1:50
Разраб.						
Пров.						
Т.контр.					Лист 1	Листов 3
Н.контр.					ОАО "КМЗ"	
Утв.	Кожакин			07.2020		

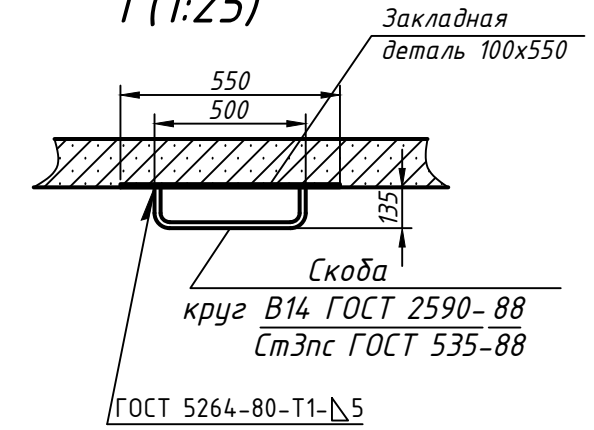
1050K.00.00.000C3

План шахты и машинного помещения

В-В (1) (1:40) Вариант 1

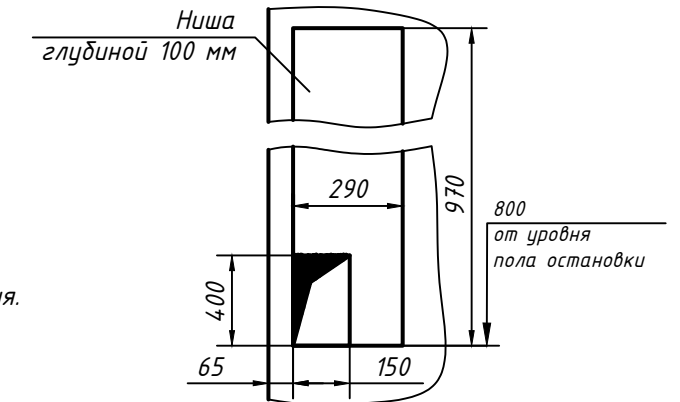


Г(1:25)



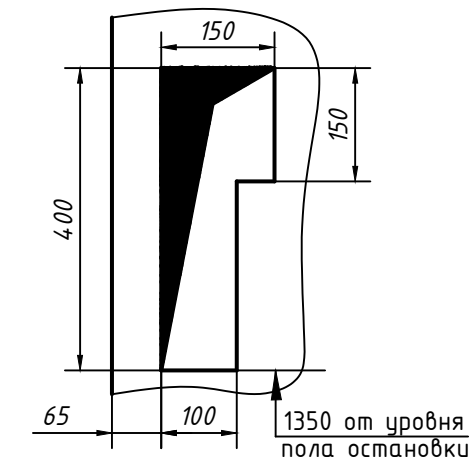
Д (1) (1:10)

Для наружного управления на 3. 20 остановок. На одной стороне основной загрузочной остановки.



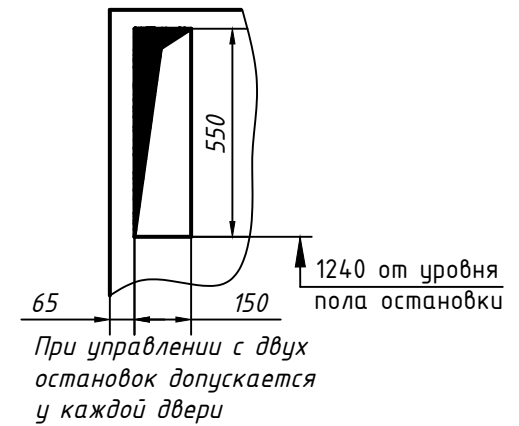
Д (1) (1:10)

Для внутреннего управления. На одной стороне основной загрузочной остановки.

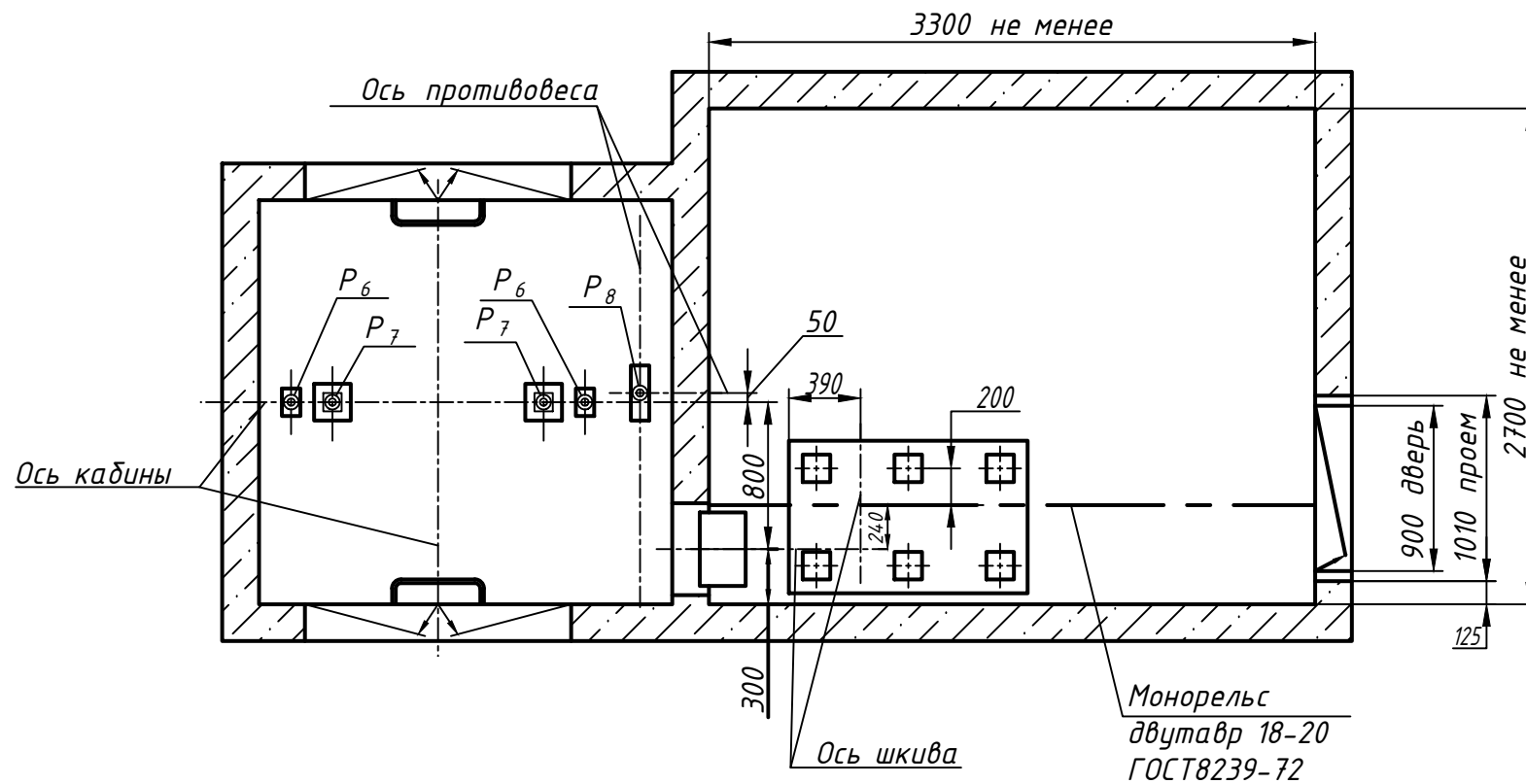


Д (1) (1:10)

Для наружного управления на 2 остановки. На одной стороне основной загрузочной остановки.



В-В (1) (1:40) Вариант 2 (остальное см. вар.1)



Перв. прим.

Справ. №

Взам. инв. №

Инв. N подл.

Подп. и дата

Подп. и дата

Инв. N подл.

Изм.	Лист	N докум.	Подп.	Дата

1050K.00.00.000C3

Лист
2

Копировал

Формат А3

1050K.00.00.000C3

Развертка стен шахты

Перв. прим.

Справ. №

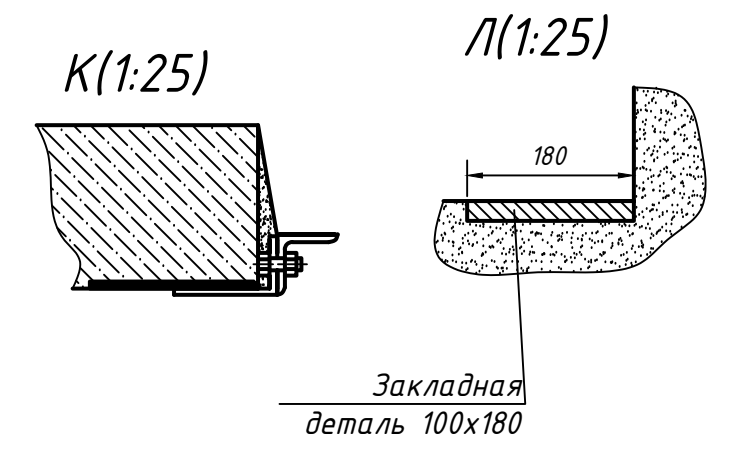
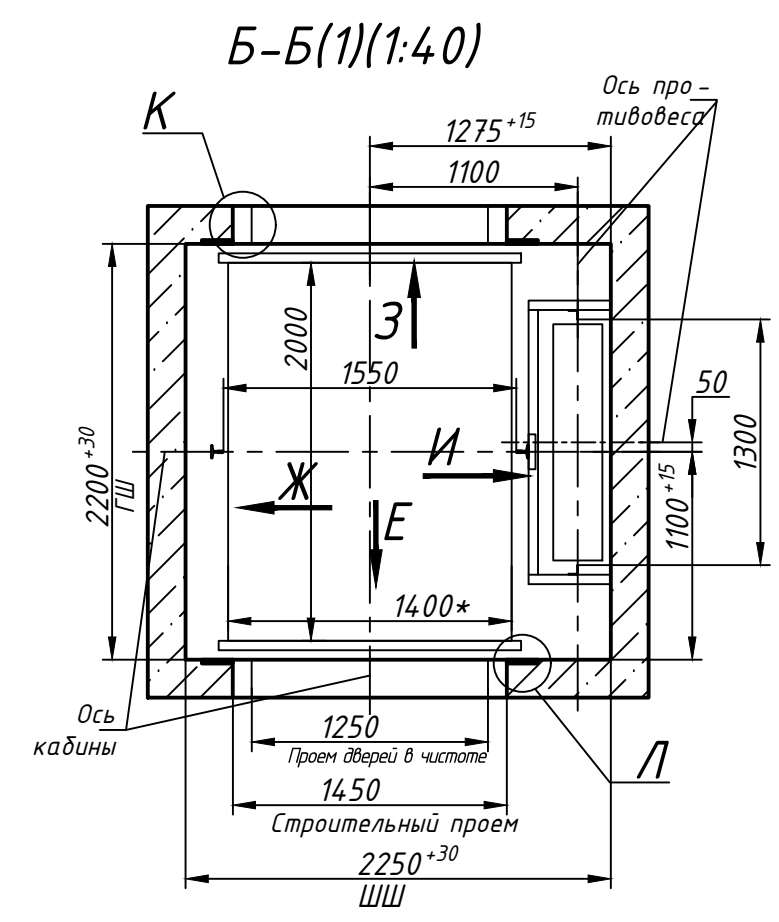
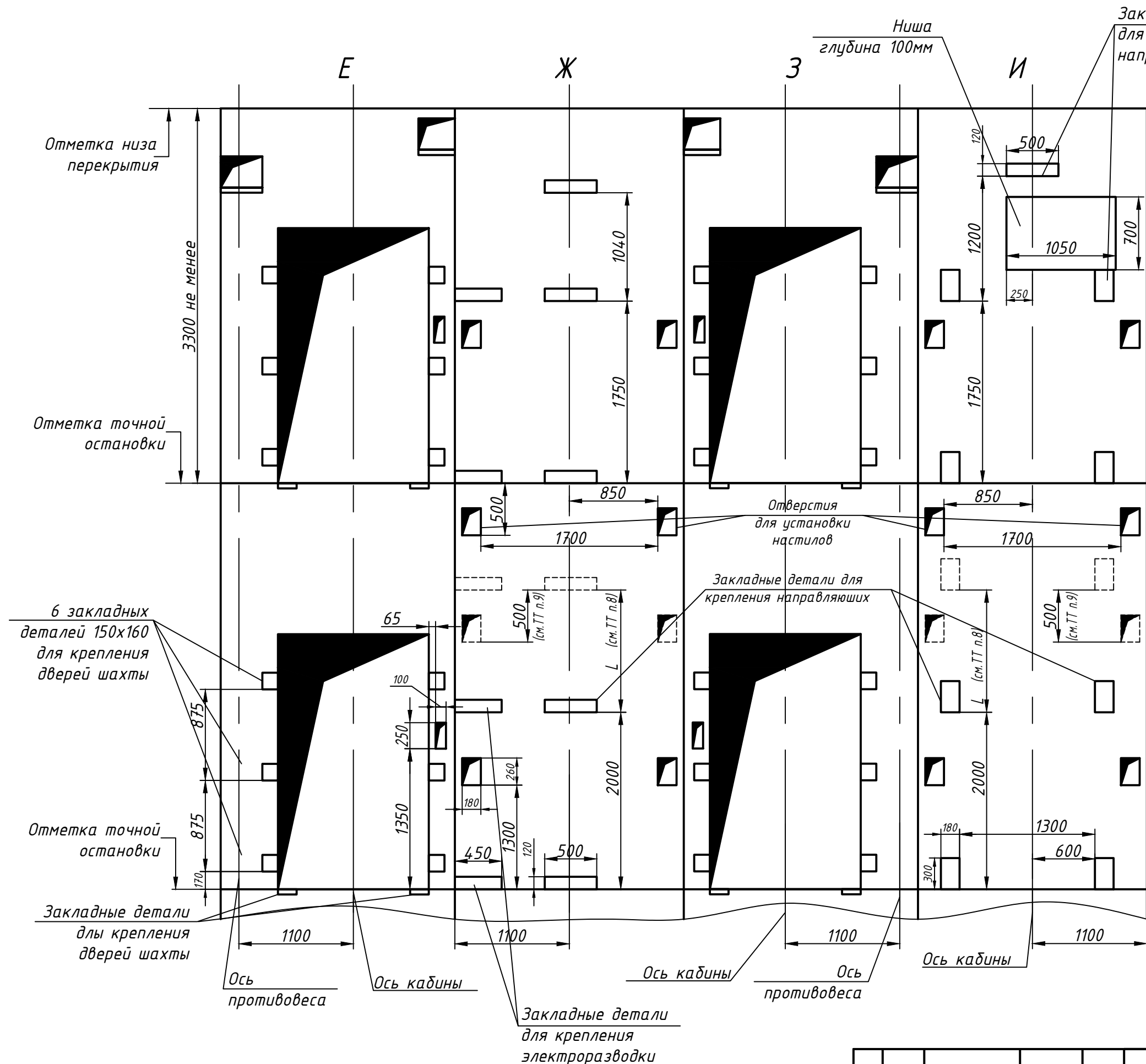
Взам. инв. №

Инв. № дубл.

Подп. и дата

Подп. и дата

Инв. № подл.



Изм.	Лист	№ докум.	Подп.	Дата

1050K.00.00.000C3

Лист 3