

2050K.00.00.0000C3

Перв. прим.

Справ. №

Взам. инв. №

Инв. № подл.

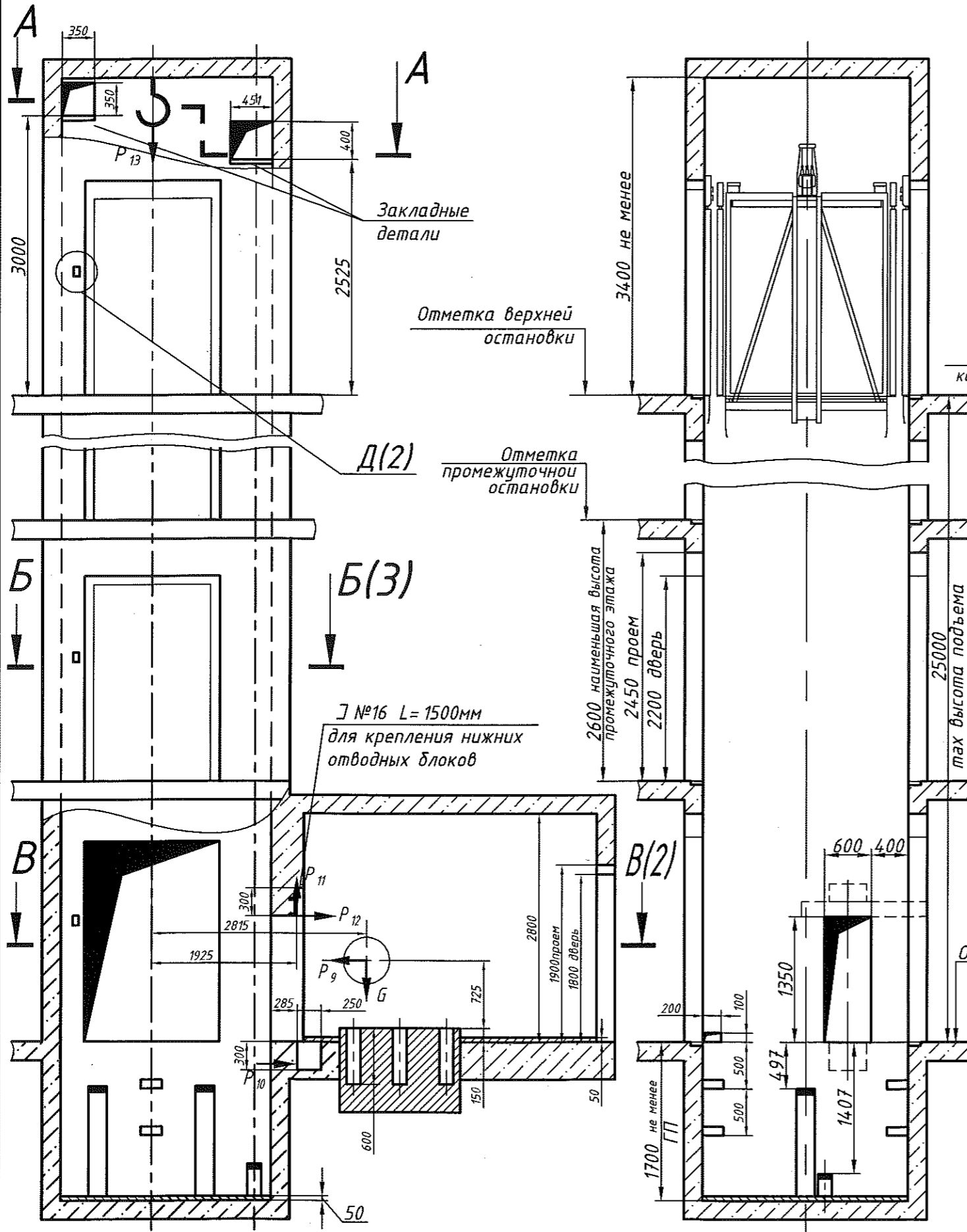
Подп. и дата

Инв. № подл.

Подп. и дата

Инв. № подл.

Подп. и дата



A-A (1:40)

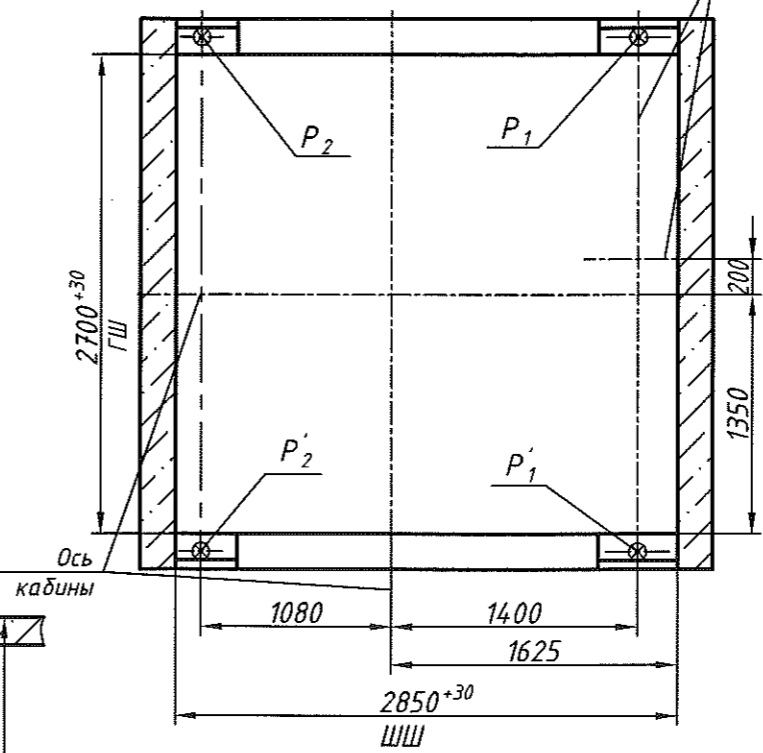


Таблица нагрузок на строительную часть от лифтовой установки

Обознач. нагрузки, N	Величина нагрузки, N	Схема действия сил	Примечание
P <sub>1</sub>	63000		Нагрузки на опоры балок верхних блоков
P <sub>1</sub>	82000		Нагрузки на опоры балок верхних блоков
P <sub>2</sub>	23000		Нагрузки на опоры балок подвески
P <sub>2</sub>	12000		Нагрузки на опоры балок подвески
P <sub>3</sub>	6000		Нагрузки на детали крепления направляющих при посадке кабины на ловители
P <sub>4</sub>	4500		Нагрузки на детали крепления направляющих при посадке кабины на ловители
P <sub>5</sub>	3500		Нагрузки на детали крепления направляющих при посадке кабины на ловители
P <sub>6</sub> *	120000		На плиту направляющих, на площадь 180x150мм
P <sub>7</sub> *	65700		На буфер кабины, на площадь 180x180мм
P <sub>8</sub> *	68600		На буфер противовеса, на площадь 180x180мм
P <sub>9</sub>	40000		Усилие, сдвигающее лебедку
P <sub>10</sub>	12000		Нагрузки на опоры балок нижних блоков
P <sub>11</sub>	79000		Нагрузки на опоры балок нижних блоков
P <sub>12</sub>	34000		Нагрузки на опоры балок нижних блоков
P <sub>13</sub>	49000		На закладную деталь с петлей
G	15500		Масса лебедки

Расчетная временная нагрузка на пол машинного помещения и крышку люка - 800 кг/м<sup>2</sup>  
 \* Нагрузки действуют одновременно и аварийно.  
 Все нагрузки указаны с учетом коэффициента динамики.

- Общие технические требования на проектирование строительной части лифтовых установок изложены на листе АТ 6.01 - 011.
- Высота фундаментной плиты под лебедку и, соответственно, размер углубления под нее, определяется проектной строительной организацией, исходя из указанных нагрузок и габаритов фундамента в плане.
- Шахту выполнять для непроходной кабины с выходом на одну сторону или для проходной кабины с выходом на две противоположные стороны (как указано на чертеже), при этом разность отметок остановочных площадок противоположных сторон шахты допускается равной 0 или не менее 1200мм.
- Стены шахты, где укреплены двери должны быть рассчитаны на удары при закрытии дверей (масса створки 70кг).
- Заливку чистого пола на 50мм в машинном помещении и приемке производить при монтаже, после установки оборудования и прокладки труб электроснабжения.
- На чертеже (лист 3) дана развертка этажа высотой не более 4м. При высоте этажа более 4м предусмотреть дополнительные закладные детали для крепления направляющих (обозначены пунктиром) с шагом L не более 2000мм, при этом первый шаг закладных деталей каждого этажа должен быть 2000 мм.
- При высоте этажа 5,4м и более предусмотреть дополнительные отверстия под настилы, располагая их как указано на чертеже пунктиром, с учетом того, чтобы расстояние между отверстиями по высоте было не менее 1800мм.
- В перекрытии над шахтой предусмотреть закладную деталь с петлей для монтажных блоков, используемых при подъеме оборудования.

Внимание! ОАО "КМЗ" вправе вносить изменения в данный чертеж без предварительного уведомления

2050K.00.00.0000C3				Лит.	Масса	Масштаб
Изм.	Лист	N докум.	Подп.	Дата		
Разраб.	Иванова			10.16		1:50
Пров.						
Т.контр.						
Н.контр.						
Утв.	Иванов					
Лифт грузовой выжимной Q=2000 кг; V=0,5 м/с Кабина 2000x2500x2200 Дверь 1650x2200 Задание на проектирование строительной части				Лист 1	Листов 3	
ОАО "КМЗ"						

2050K.00.00.000C3

План шахты и машинного помещения  
В-В (1) (1:25)

Ввод электро-  
энергии на высоте  
1800 мм от пола

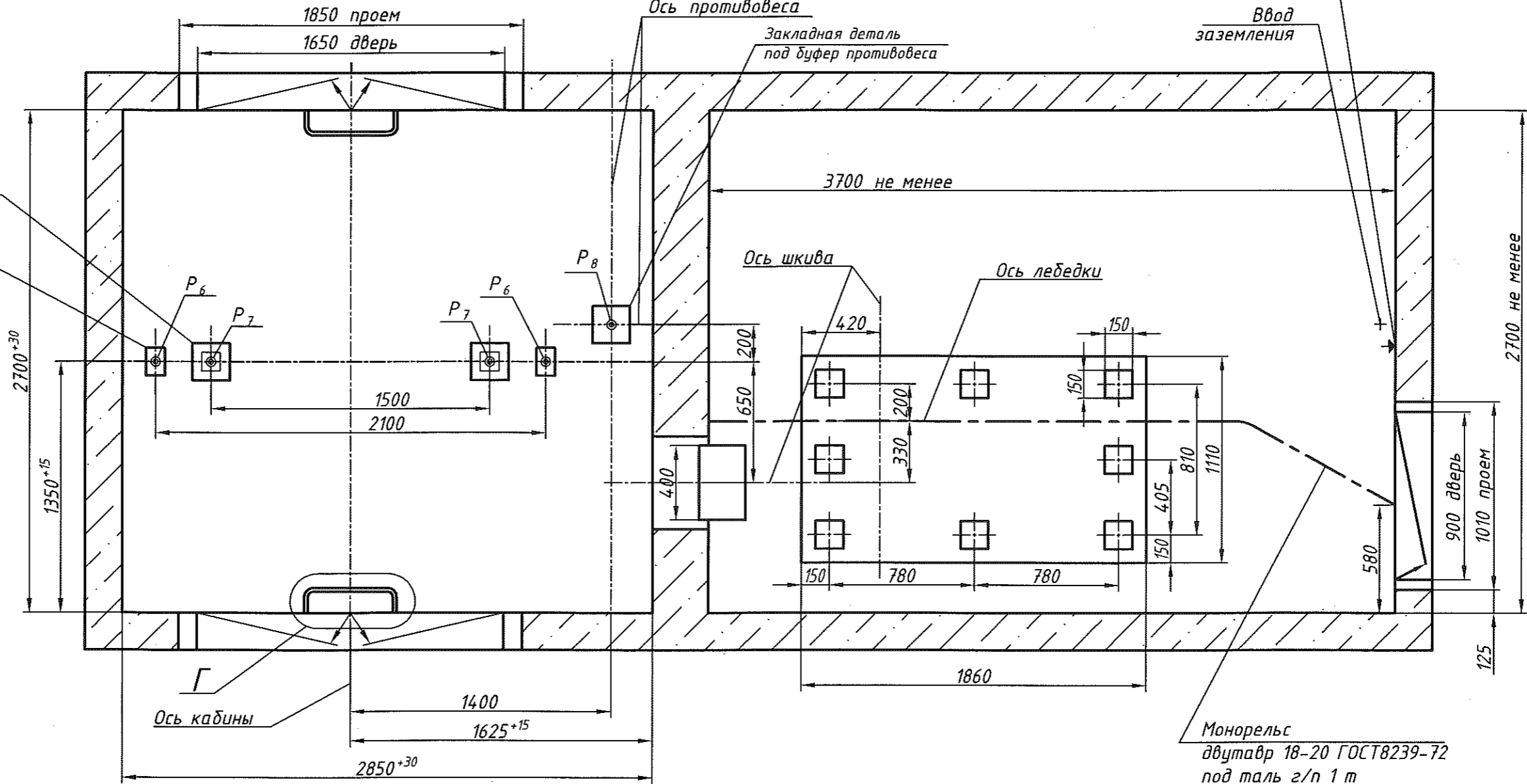
Ввод  
заземления

Ось противовеса

Закладная деталь  
под буфер противовеса

2 закладные  
детали 200x200

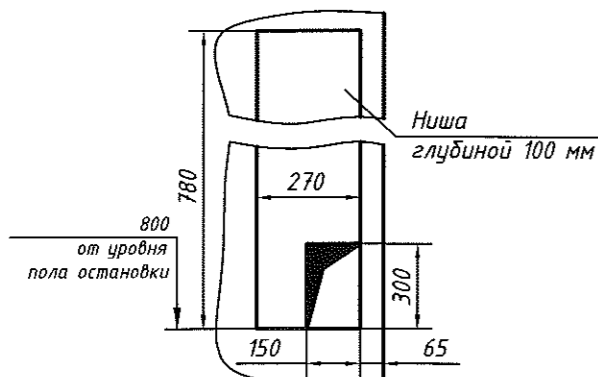
2 закладные  
детали 100x150



Монорельс  
двухтавр 18-20 ГОСТ8239-72  
под таль г/п 1 т

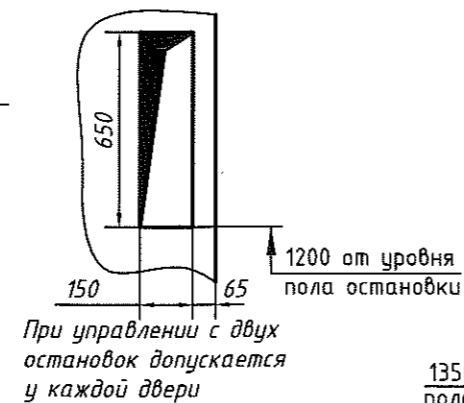
Д (1) (1:10)

Для наружного управления  
на 3..20 остановок.  
На одной стороне основной  
загрузочной остановки.



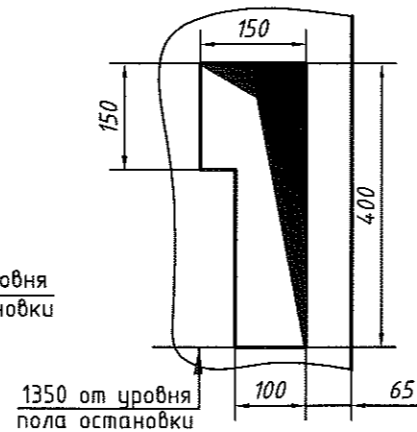
Д (1) (1:10)

Для наружного управления  
на 2 остановки.  
На одной стороне основной  
загрузочной остановки.

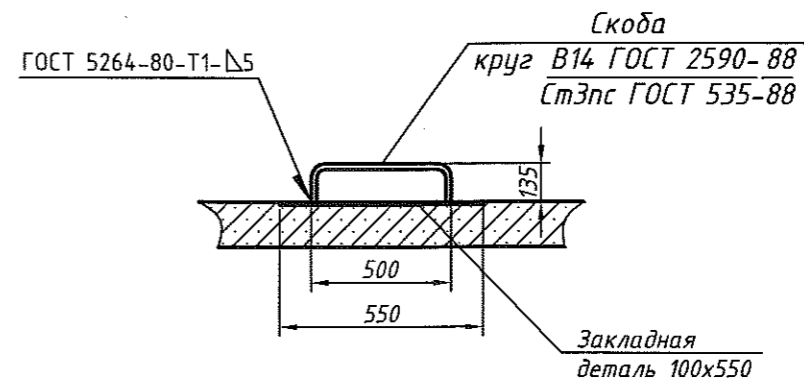


Д (1) (1:10)

Для внутреннего управления.  
На одной стороне основной  
загрузочной остановки.



Г (1:25)



Перв. прим.

Справ. №

Взам. инв. №

Инв. № дубл. №

Подп. и дата

Подп. и дата

Инв. № подл.

Изм.	Лист	№ докум.	Подп.	Дата

2050K.00.00.000C3

Лист  
2

Копировал

Формат А3

2050K.00.00.000C3

# Развертка стен шахты

Перв. прим.

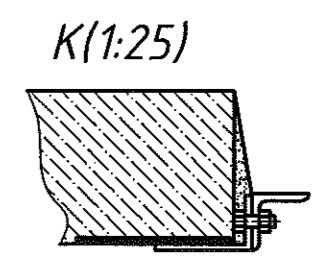
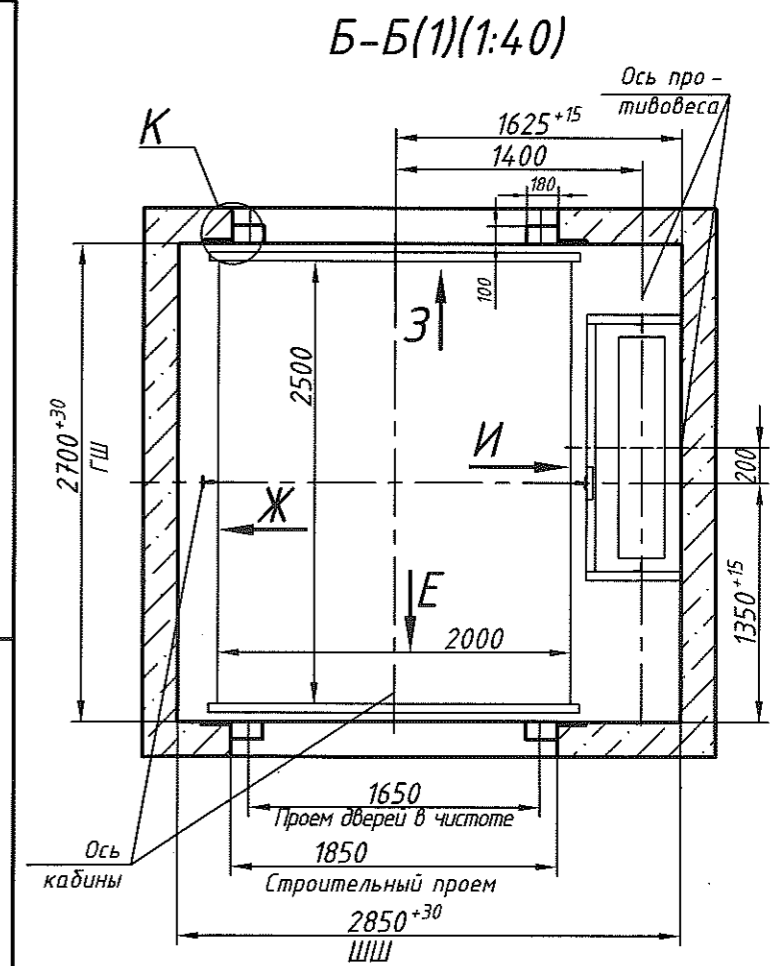
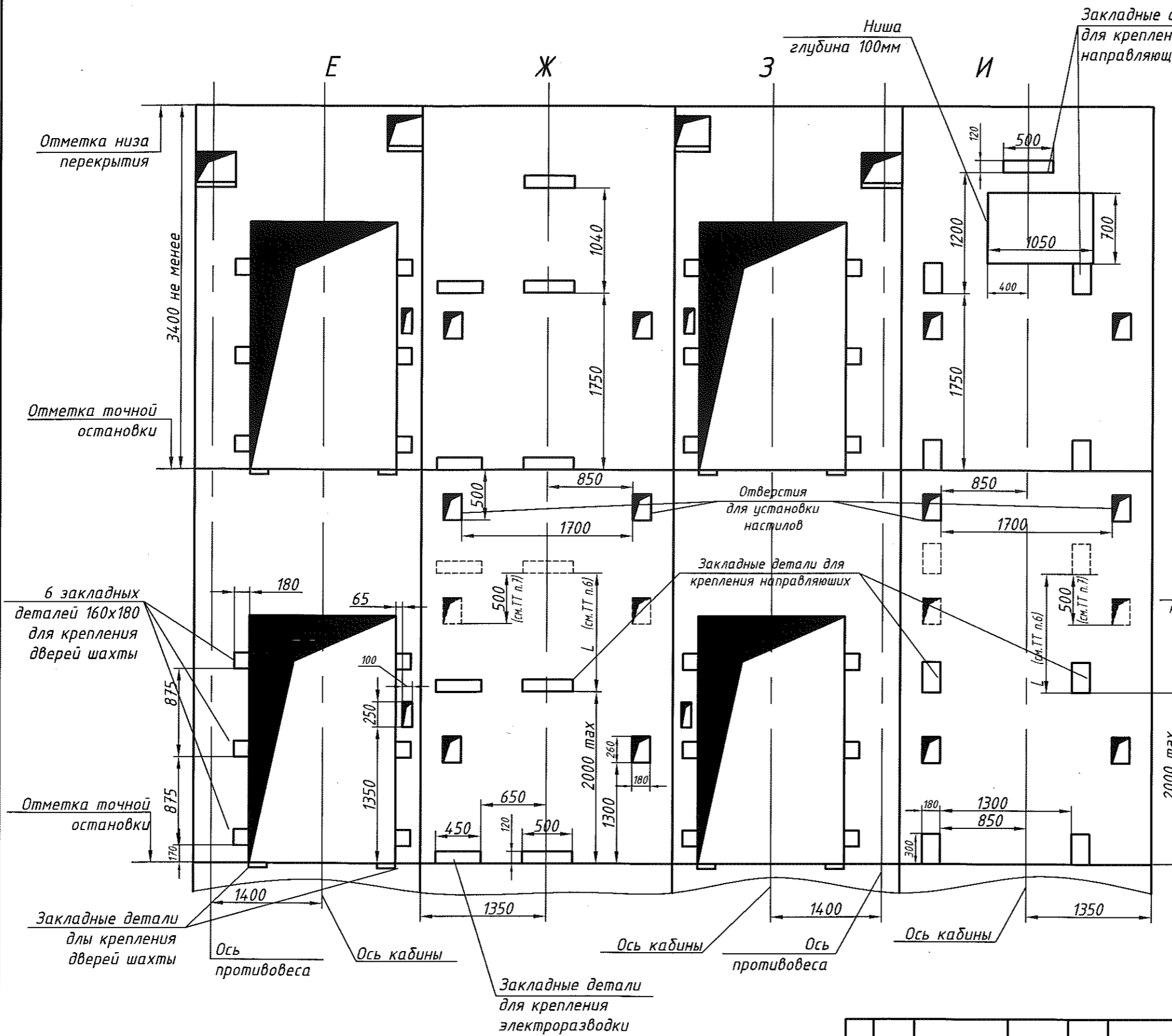
Справ. №

Взам. инв. №

Инв. № дубл.

Подп. и дата

Инв. № подл.



Изм.	Лист	№ докум.	Подп.	Дата

2050 K.00.00.000C3

Лист 3

Копировал

Формат А3