

Таблица нагрузок на строительную часть от лифтовой установки			
Обозначение нагрузки, N	Величина	Схема действия сил	Примечание
P <sub>1</sub>	9200		Нагрузки на опоры привода
P <sub>2</sub>	5600		
P <sub>3</sub>	2550		
P <sub>4</sub>	2850		
P <sub>5</sub>	820		Нагрузки на детали крепления направляющих при посадке кабины на ловители
P <sub>6</sub>	720		
P <sub>7</sub>	570		Нагрузки на направляющих, на площадь 1 50x100мм
P <sub>8</sub>	14350		
P <sub>9</sub>	6660		На бугер кабины, на площадь 1 40x280мм
P <sub>10</sub>	4000		
Расчетная временная нагрузка на пол машинного помещения и крышу люка - 800 кг/м <sup>2</sup>			На бугер противовеса, на площадь 1 40x420мм

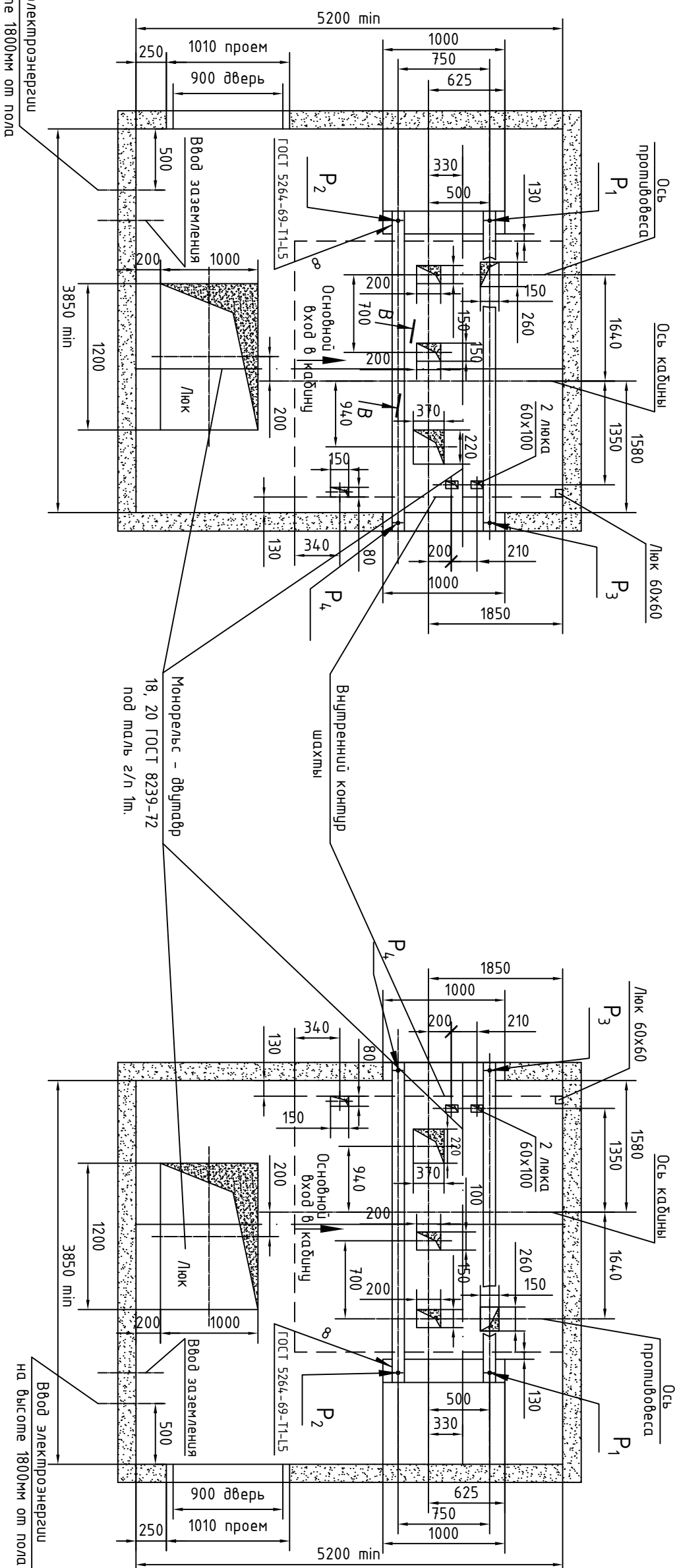
\* Нагрузки действуют одновременно и аварийно. Все нагрузки указаны с учетом коэффициента динамики.

1. Общие механические требования на проектирование строительно части лифтовых установок изложены на листе АТ 6.01 - 011.
2. Подлебежные балки закрывать по спецификации строительного чертежа и устанавливать при монтаже оборудования.
3. Шахту выкладывать для проходной кабины с выходом на одну сторону или для для проходной кабины с выходом на две противоположные стороны (как указано на чертеже) при этом разность отметок остановочных площадок противоположных сторон шахты допускается равной 0 или не менее 1200мм.
4. Стены шахты, где укреплены двери должны быть рассчитаны на удары при закрытии дверей (масса створки 80кг).
5. Залвку чистого пола на 50мм в машинном помещении и приямке производить при монтаже, после установки оборудования и прокладки труб электропроводки.
6. Демонтируемый люк в полу машинного помещения должен быть закрыт крышкой.
7. На чертёже (листы 3, 4) дана разметка этажа высотой не более 4м. При высоте этажа более 4м предусмотреть дополнительные закладные детали для крепления направляющих (обозначены пунктиром) с шагом L не более 2000мм, при этом первый шаг закладных деталей каждого этажа должен быть 2000мм.
8. При высоте этажа 5,4м и более предусмотреть дополнительные отверстия под настилы, располагая их как указано на чертёже пунктиром, с учетом того, чтобы расстояние между отверстиями по высоте было не менее 1800мм.
9. На верхнем этаже предусмотреть дополнительные закладные детали для крепления направляющих на расстоянии 500мм от низа перекрытия над шахтой до низа закладных деталей. Разбивку остальных закладных деталей и отверстий верхнего этажа производить согласно п.7 и 8.

Внимание! ПАО "КМЗ" вправе вносить изменения в данный чертеж без предварительного уведомления

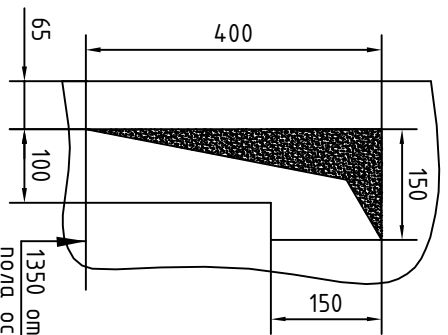
Инв. N подл.	Подп. и дата	Взам. инв. N	Инв. N дубл.	Подп. и дата
--------------	--------------	--------------	--------------	--------------

<b>ЭЗ 9-000.00.К002Э</b>			
Изм.	Лист	N докум.	Подп.
Разраб.	Тамбулатов	05.07.19	Дата
Пров.	Несмерова	05.07.19	05.07.19
Т. констр.			
Н. констр.	Ревин	05.07.19	
Умб.	Курьяков	05.07.19	
Лифт грузовой общего назначения Q=3200кг, V=0,5м/с Кабина 2500x3570x2200			
Лит.	Масса	Масштаб	
Лист 1	Листов 4		
<b>ПАО "КМЗ"</b>			



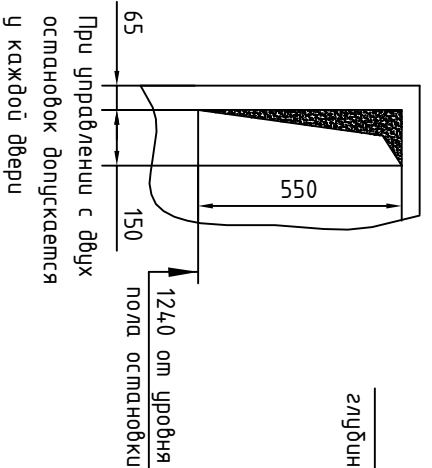
Б (1)

Для внутреннего управления.  
На одной стороне основной  
загрузочной османовки



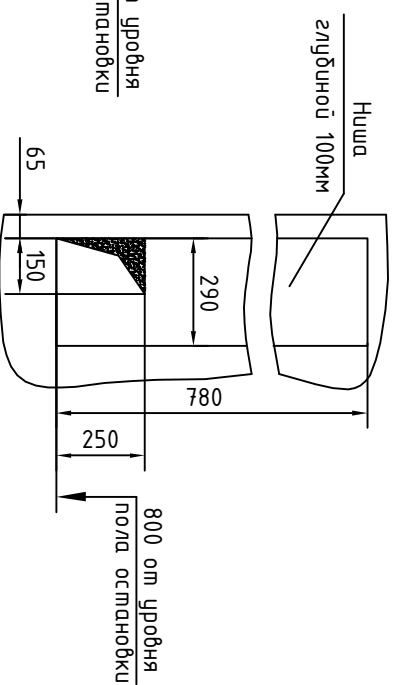
Б (1)

Для наружного управления  
на 2 османовки.  
На одной стороне основной  
загрузочной османовки

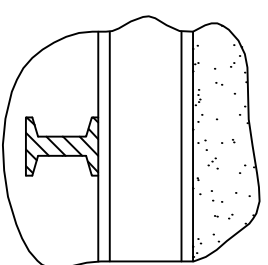


Б (1)

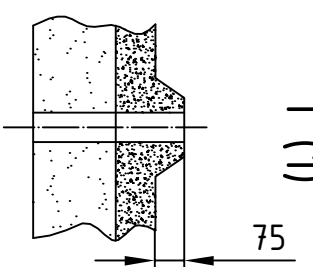
Для наружного управления  
на 3...14 османовок.  
На одной стороне основной  
загрузочной османовки



В-В

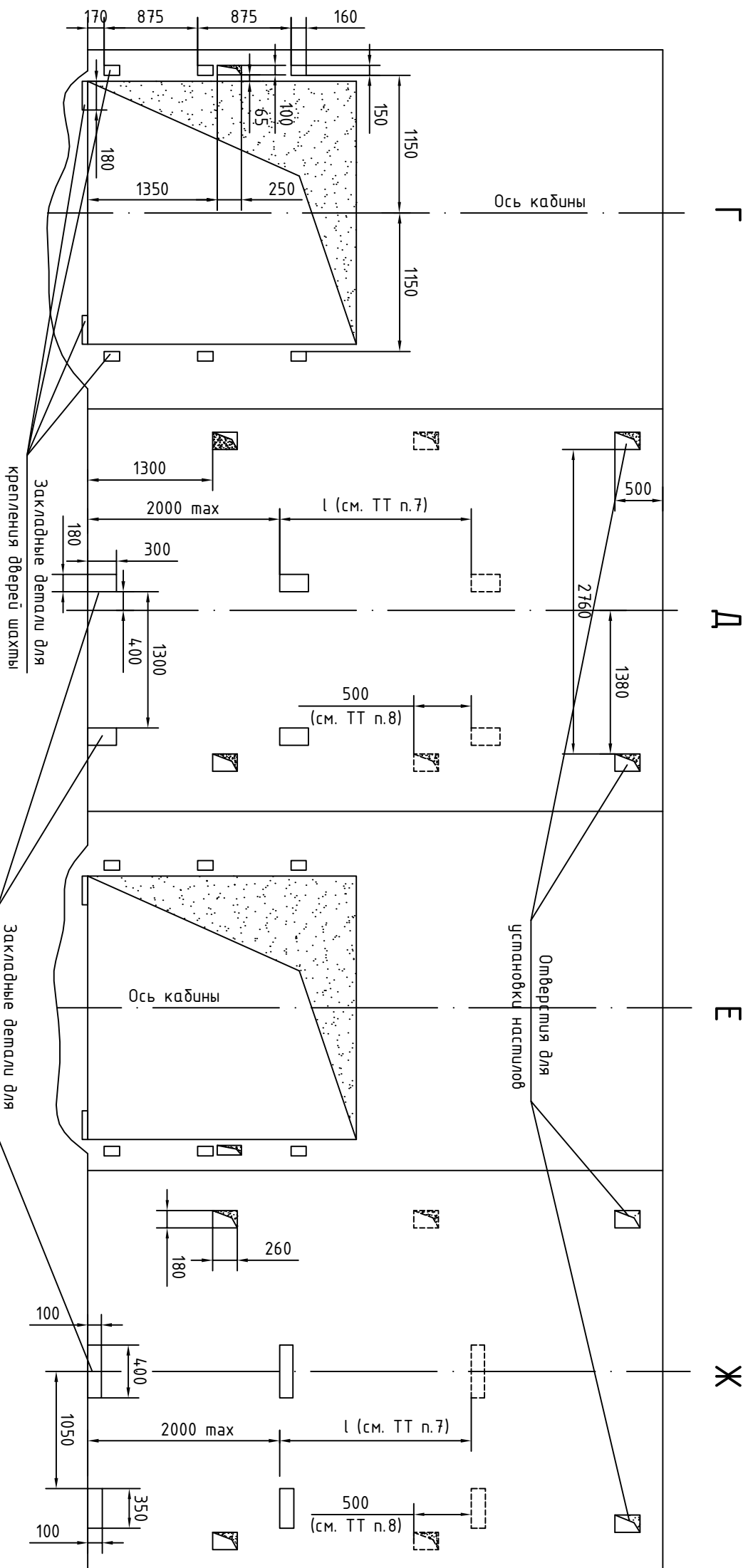


1 (1)

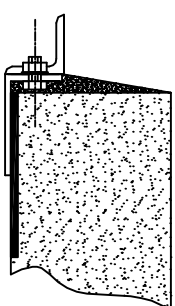
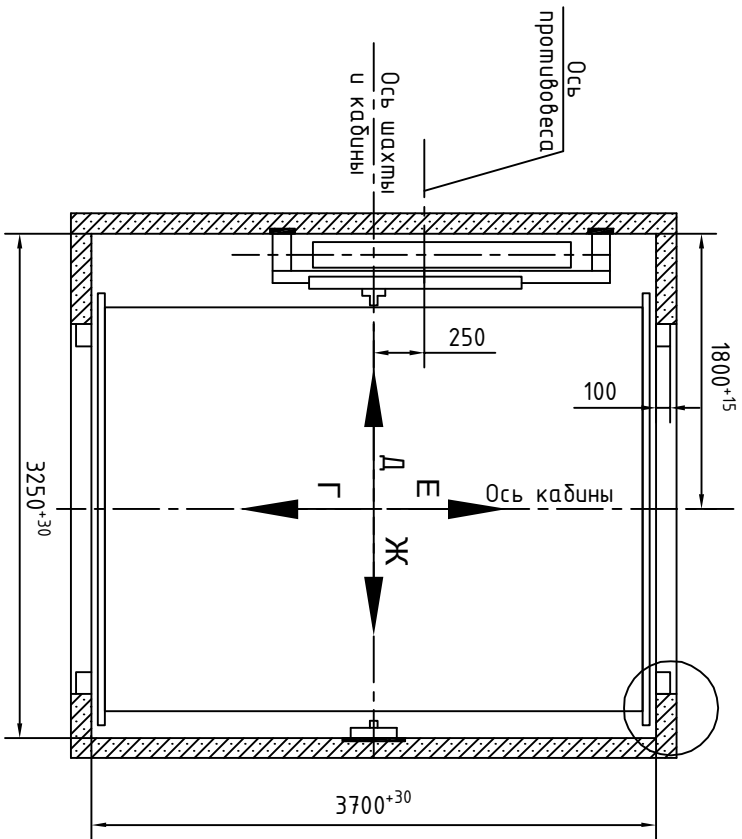


Инв. N подл.	Подп. и дата	Взам. инв. N	Инв N дубл.	Подп. и дата

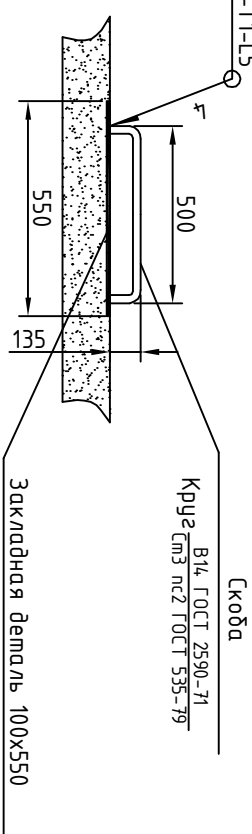
Изм.	Лист	N докум.	Подп.	Дата



План шахты



III



II (1)

ГОСТ 5264-69-Т1-Л5

Скоба  
Вид, ГОСТ 2590-71  
Круг Ст3 пс2 ГОСТ 535-79

Инв. N подл.	Подп. и дата	Взам. инв. N	Инв N дубл.	Подп. и дата

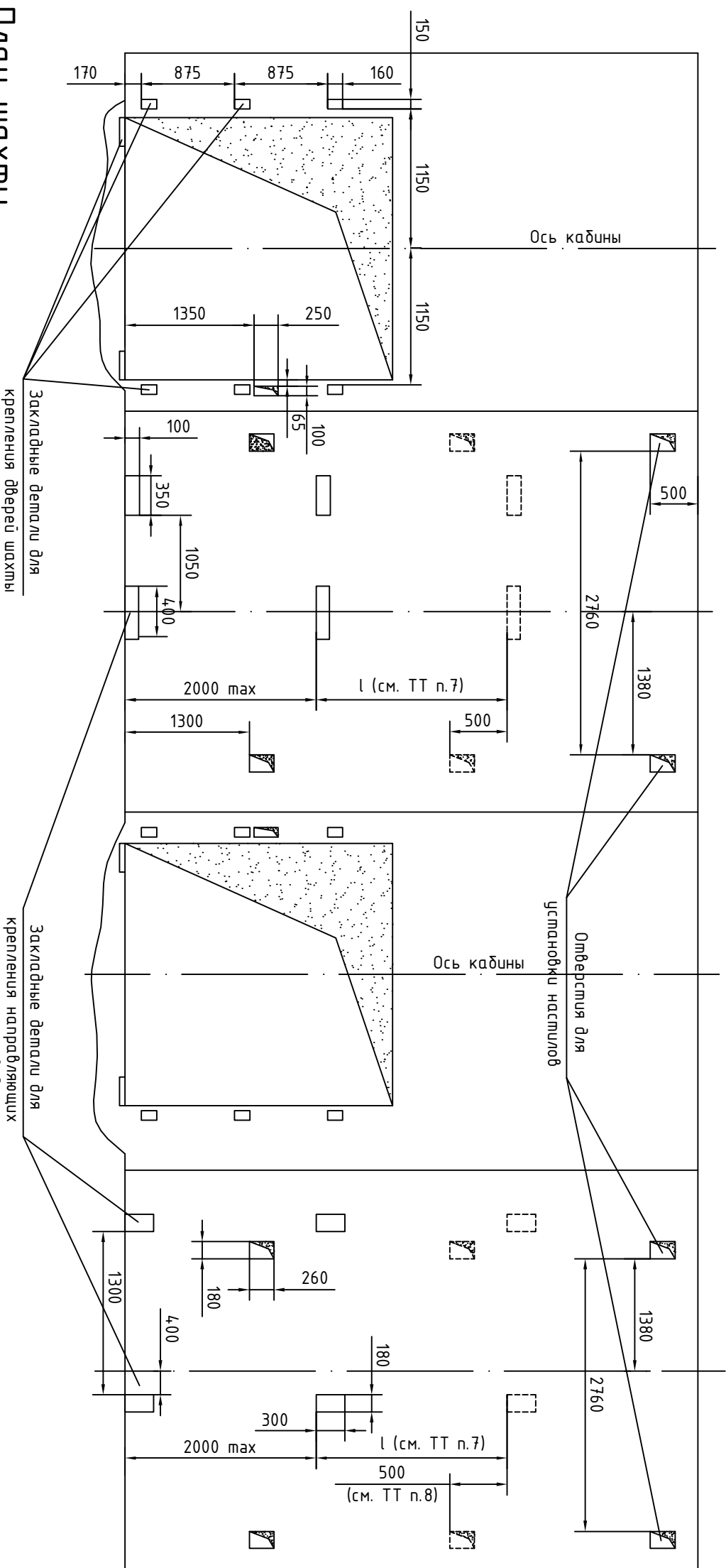
Изм.	Лист	N докум.	Подп.	Дата	Э200К.00.000-Б ЭЗ	Лист 3

З

И

К

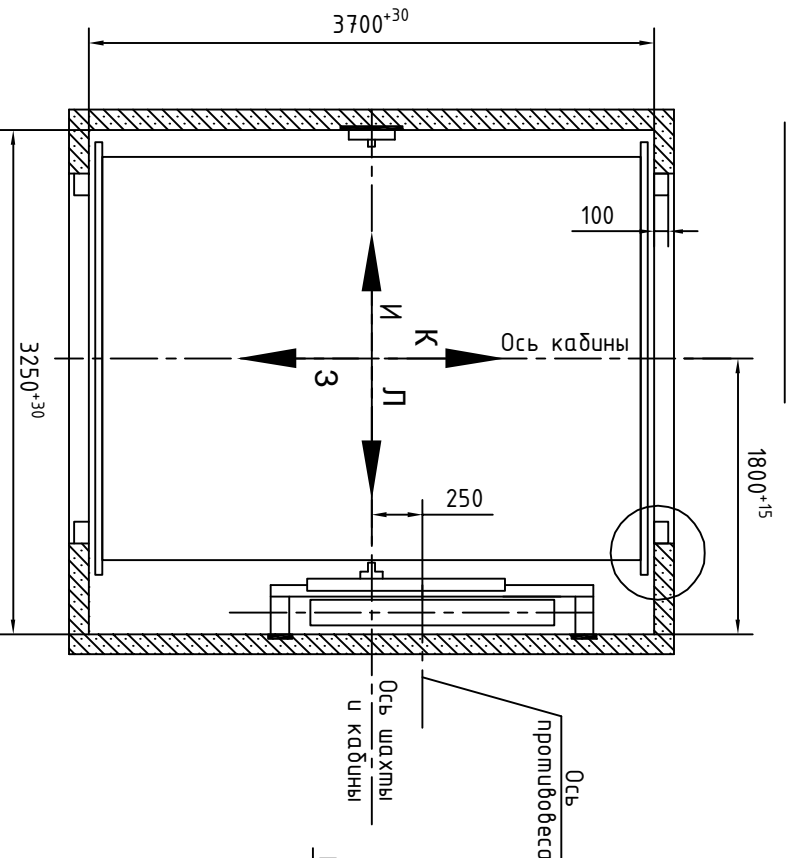
Л



План шахты

Закладные детали для крепления дверей шахты

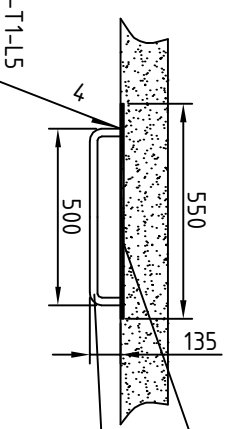
Закладные детали для крепления направляющих и электроразводки



Ось противовеса

Ось шахты и кабины

ГОСТ 5264-69-Т1-Л5

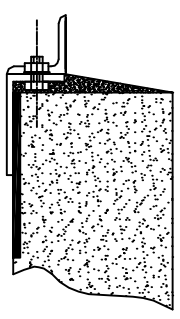


II (1)

Закладная деталь 100x550 для крепления скобы в прутьях

Скоба

В14, ГОСТ 2590-71, Крышка п.2 ГОСТ 535-79



IV

Инв. N подл.	Подп. и дата	Взам. инв. N	Инв N дубл.	Подп. и дата

Изм.	Лист	N докум.	Подп.	Дата

Э200К.00.000-Б ЭЗ