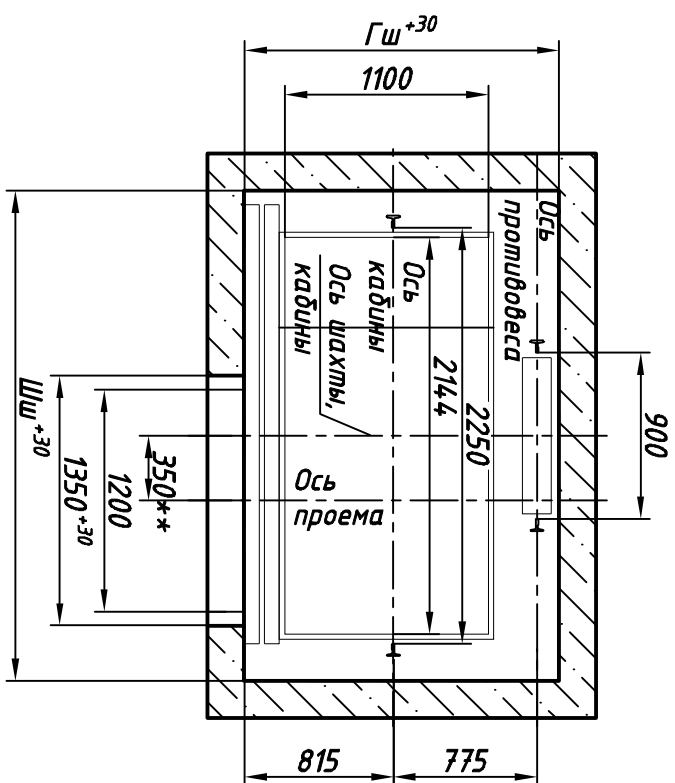
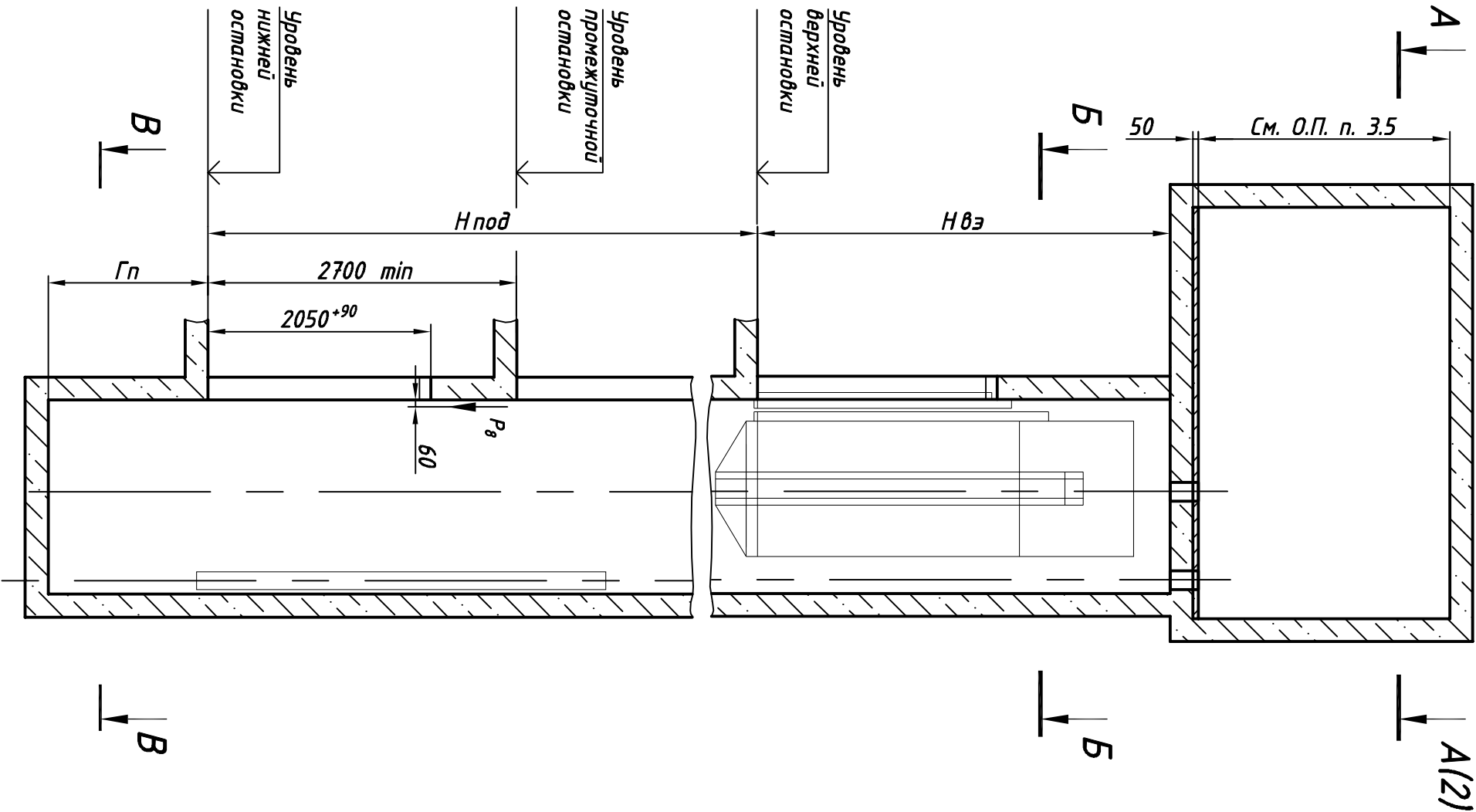
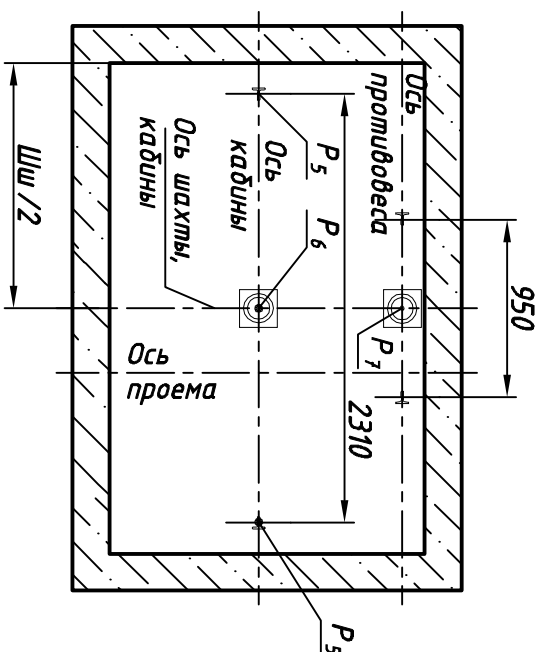


Справ. №	Перв. прим.
----------	-------------

Инв. N подл.	Подп. и дата	Взам. инв. N	Инв N дубл.	Подп. и дата
--------------	--------------	--------------	-------------	--------------



План шахты Б-Б



План прямка В-В

Размеры шахты (в свету)

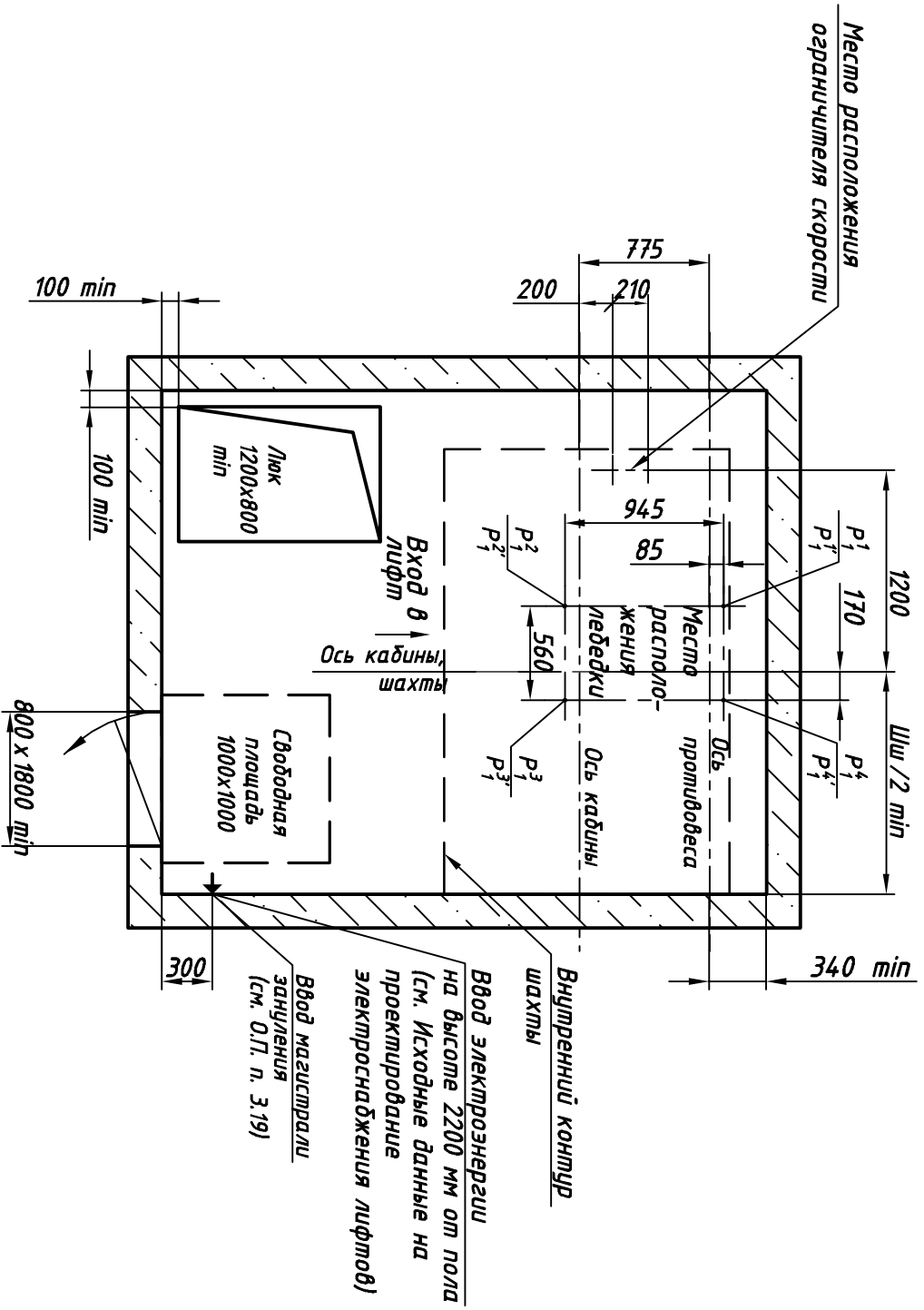
Параметр	Значение	
	min	max
Ширина шахты Шш, мм	2550	2750
Глубина шахты Гш, мм	1700	1900
Глубина прямка Гп, мм	1150	1500
Высота верхнего этажа Нвэ, мм	скорость 1,0 м/с	1250
	скорость 1,6 м/с	3450
	скорость 1,0 м/с	3600
	скорость 1,6 м/с	2700
Высота подъема Нпод, мм	скорость 1,0 м/с	2700
	скорость 1,6 м/с	85000

1. Размеры без допусков для справок.
2. \*\* Смещение оси дверного проема для телескопических дверей правого открывания - зеркально.
3. Данный чертеж должен рассматриваться только совместно с "Общие положения на проектирование строительной части лифтов КМЗ-2019 СЗ" (О.Л.) КМЗ-2019 СЗ.
4. Внимание! ЛАО"КМЗ" вправе вносить изменения в данный чертеж без предварительного уведомления.

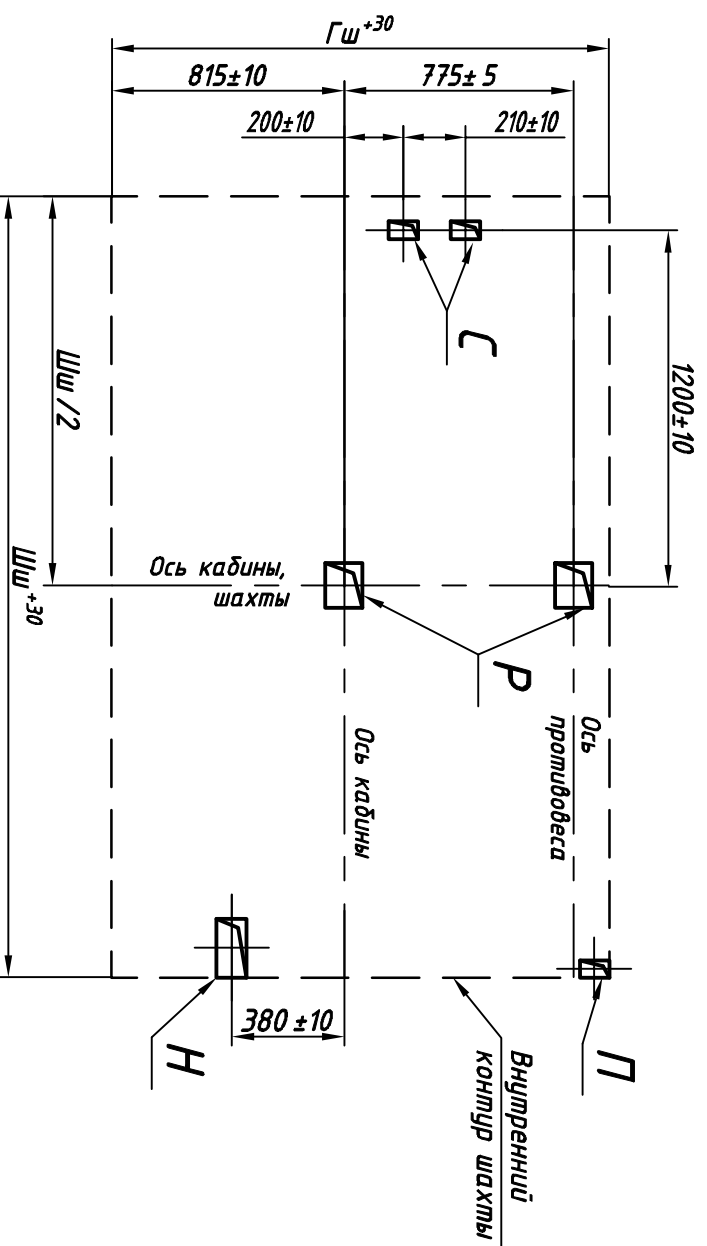
Лифт пассажирский		ЛП-0621-1200ТЛ(ТП).00.00.000 СЗ	
Изм. Лист	N док.м.	Лист	Дата
Разраб.	Тамбулатов	Шибас	28.05.19
Проб.	Ревин	Шибас	28.05.19
Т.контр.			
Н.контр.	Ревин		28.05.19
Утв.	Курьяков		28.05.19

Кабина 2200(2144) x 1156(1100) x 2100 мм  
Дверь телескопического открывания 1200x2000  
Задание на проектирование строительной части

(возможно зеркальное расположение)



**Расположение отверстий в плите перекрытия шахты**  
(возможно зеркальное расположение)



**Нагрузки на строительную часть от лифтовой установки**

Обозначение нагрузок	Величина нагрузки, Н	Схема действия сил	Примечание
P <sub>1</sub>	7000	На опоры привода, см. А-А	Кратко-временные нагрузки при посадке кабины на ловители
P <sub>2</sub>	8100		
P <sub>3</sub>	8500		
P <sub>4</sub>	7300		
P <sub>1</sub> '	12300		
P <sub>2</sub> '	13300		
P <sub>3</sub> '	15800		
P <sub>4</sub> '	14700		
P <sub>2</sub>	4300		
P <sub>3</sub>	1000	На детали крепления направляющих	
P <sub>4</sub>	2000	На опоры направляющих на площадь 200x200 мм	
P <sub>5</sub> **	35000	На опоры кабины на площадь 300x300 мм	Постоянные нагрузки
P <sub>6</sub>	46000	На бугер кабины на площадь 240x440 мм	
P <sub>7</sub>	24000	На бугер противовеса на площадь 240x440 мм	Постоянные нагрузки
P <sub>8</sub>	800	На детали крепления дверей в плоскости стены	
P <sub>9</sub>	ГОСТ 24.258-88	На средства подмашивания	Нагрузка при монтаже

Расчетная временная нагрузка на пол машинного помещения и крышку люка - 5000 Н/м<sup>2</sup>

\*\* Нагрузка, возникающая при опирании направляющих, при высоте подъема 30 м и менее

**Параметры отверстий в плите перекрытия шахты**

Обозначение отверстия	Размер	Количество	Назначение
Н	200 x 120	1	Для кабеля электропроводки
Л	60 x 100	1	Для кабеля под освещение шахты
Р	150 x 100	2	Для канатов лебедки
С	60 x 100	2	Для каната ограничителя скорости

Инв. N подл.	Подп и дата	Взам. инв. N	Инв N дубл.	Подп. и дата	Справ. N°	Перв. прим.
--------------	-------------	--------------	-------------	--------------	-----------	-------------

Изм.	Лист	N докум.	Подп.	Дата	ЛП-0621-1200Т(ТП).00.00.000 ЕЗ	Лист
						2