

ЛП-К0411-650(700).00.00.000 СЗ

Перв. прим.

Справ. №

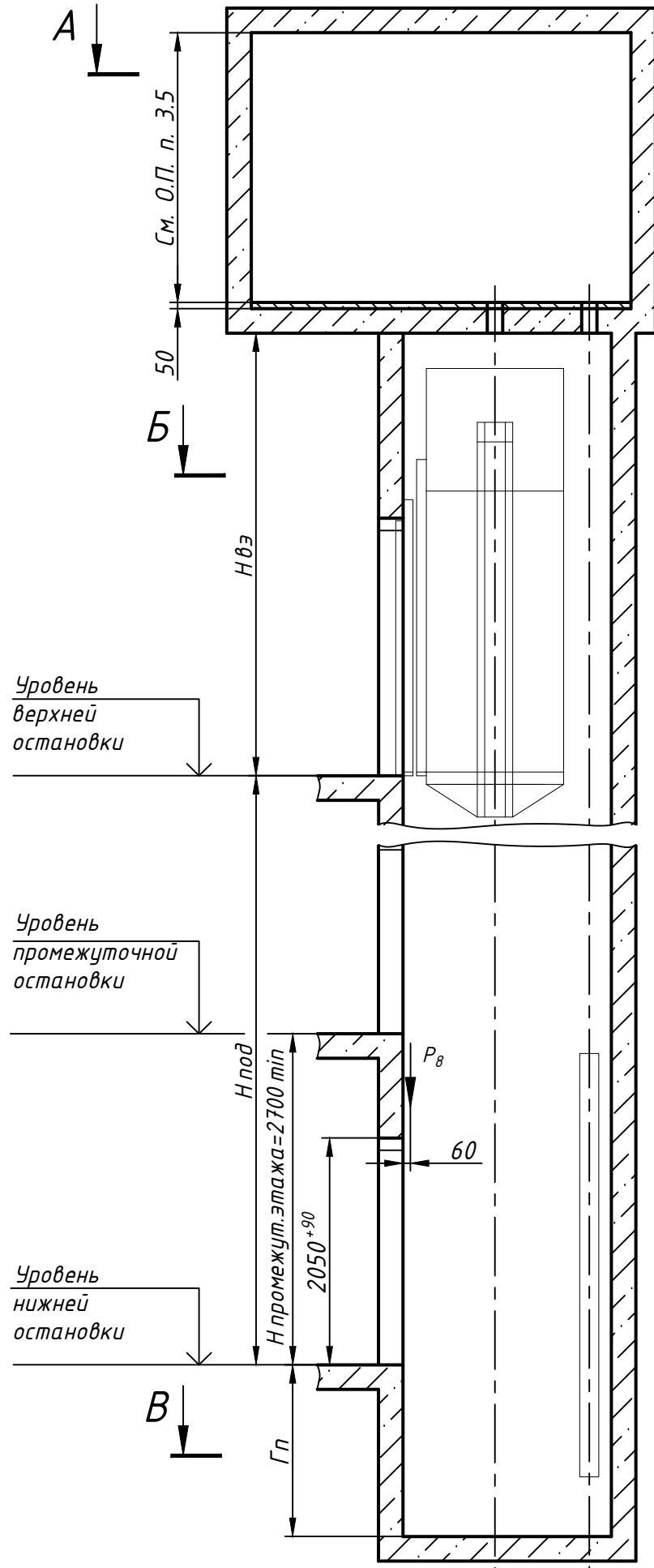
Подп. и дата

Инв. N подл.

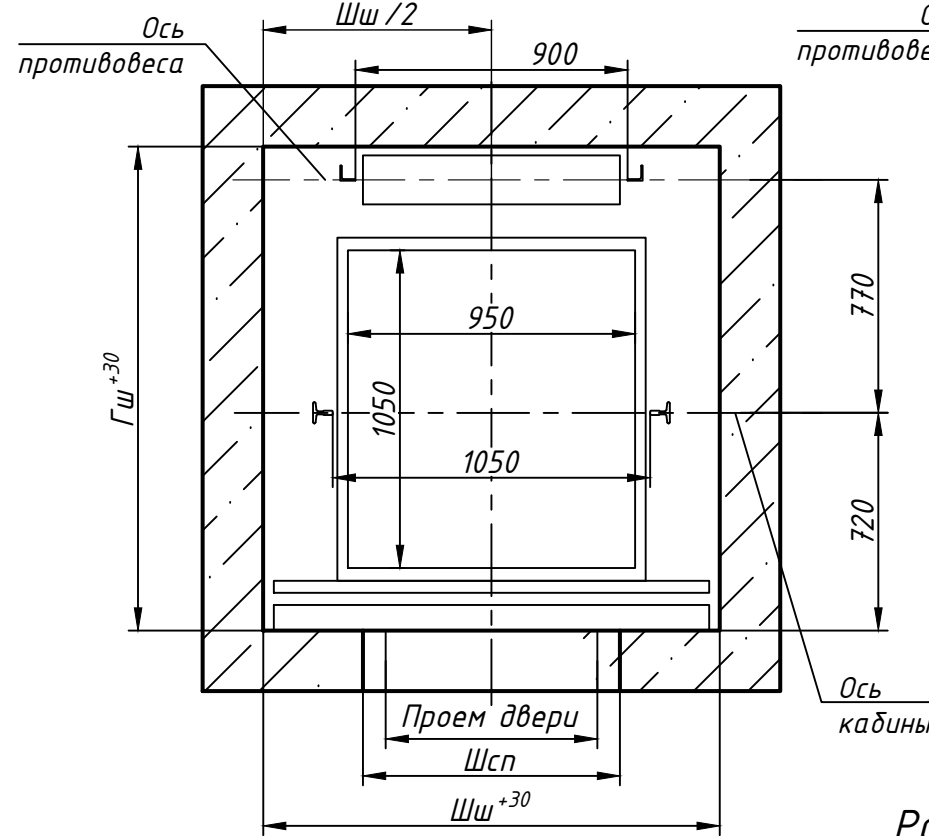
Взам. инв. N

Подп. и дата

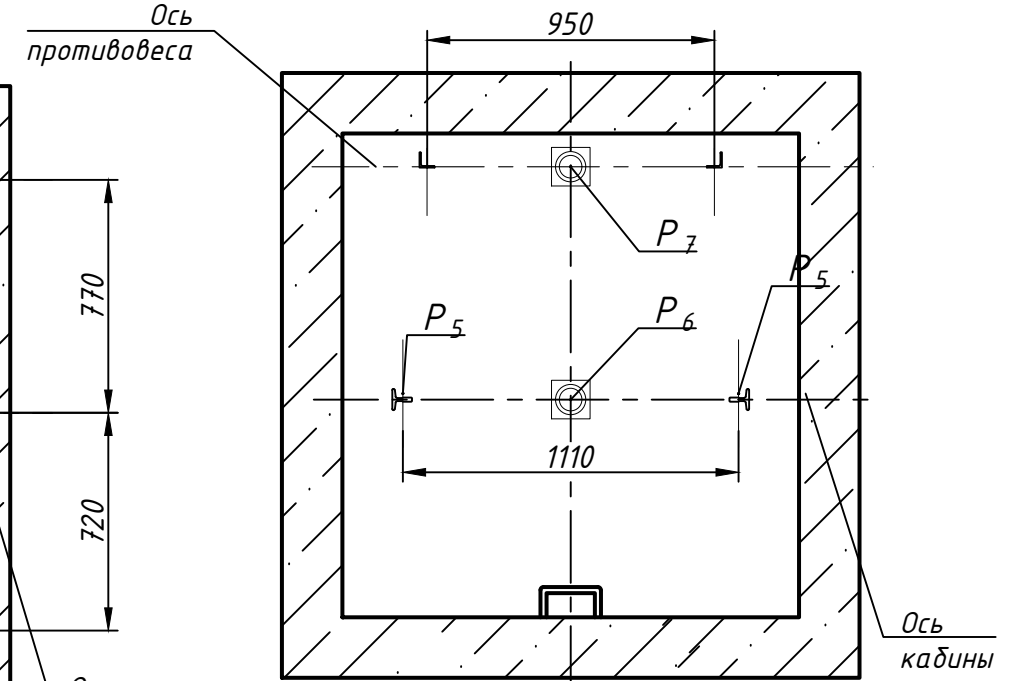
Инв. N подл.



План шахты Б-Б



План приямка В-В



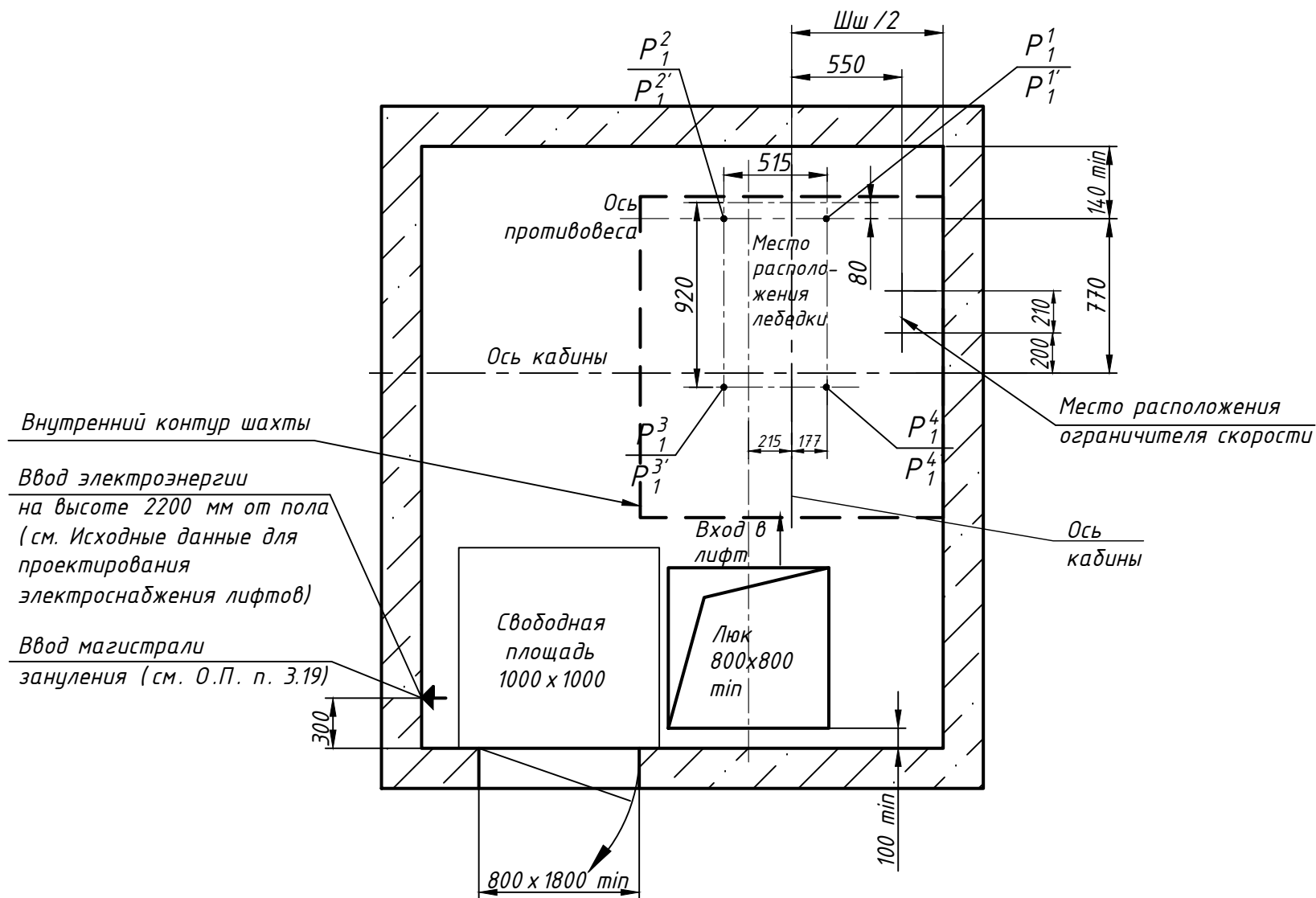
Размеры шахты (в свету)

Параметр		Значение, мм	
		min	max
Ширина строительного проема Шсп, мм	проем двери 650 мм	770	
	проем двери 700 мм	820	
Ширина шахты Шш, мм	проем двери 650 мм	1420	1700
	проем двери 700 мм	1520	1800
Глубина шахты Гш, мм	проем двери 650 и 700 мм	1600	1850
Глубина приямка Гп, мм	скорость 1,0 м/с	1100	1500
	скорость 1,6 м/с	1200	1700
Высота верхнего этажа Нвэ, мм	скорость 1,0 м/с	3550	-
	скорость 1,6 м/с	3700	-
Высота подъема Нпод, мм	скорость 1,0 м/с	2700	60000
	скорость 1,6 м/с	2700	85000

1. Размеры без допусков для справок.
2. Данный чертеж должен рассматриваться только совместно с "Общие положения на проектирование строительной части лифтов "КМЗ" СЗ" (О.П., адрес размещения в интернете: www.kmzlift.ru).
3. Внимание! ПАО "КМЗ" вправе вносить изменения в данный чертеж без предварительного уведомления.

				ЛП - К 0411-650(700).00.00.000 СЗ				
Изм	Лист	N докум.	Подп.	Дата	Лифт пассажирский Q=400 кг; V=1,0; 1,6 м/с Кабина 1120(950) x 1134(1050) x 2100 Дверь центрального открывания 650(700) x 2000 Задание на проектирование строительной части	Лит.	Масса	Масштаб
Разраб.	Куранова			01.20			-	1:50
Пров.	Комов			01.20				
Т.контр.						Лист 1	Листов 2	
Н.контр.	Ревин			01.20	ПАО "КМЗ"			
Утв.	Кожакин			01.20				

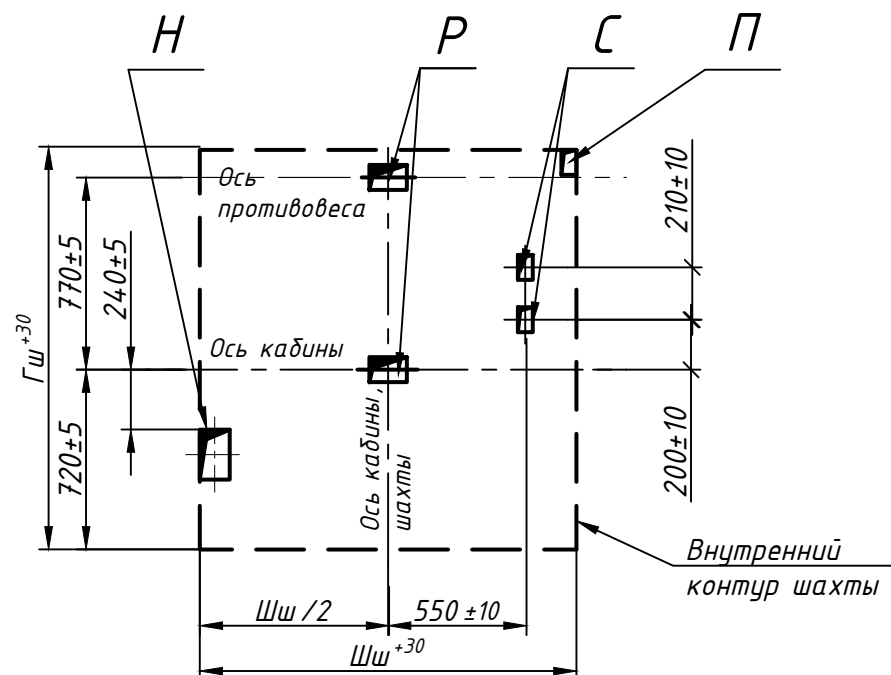
План машинного помещения А-А (1) (возможно зеркальное расположение)



Нагрузки на строительную часть от лифтовой установки

Обозначение нагрузок	Величина нагрузки, Н	Схема действия сил	Примечание
P_1^1	5300	На опоры привода, см. А-А	Постоянные нагрузки
P_1^2	4900		
P_1^3	5400		
P_1^4	5900		
P_1^1	9000		
P_1^2	6000		
P_1^3	11000	На детали крепления направляющих	Кратковременные нагрузки при посадке кабины на лобовики
P_1^4	12000		
P_2	1000		
P_3	500		
P_4	2000	На опоры направляющих на площадь 200x200 мм	Нагрузки, действующие одновременно и аварийно
P_5^{**}	28000		
P_6	22000		
P_7	17000	На буфер противовеса на площадь 240x440 мм	Постоянные нагрузки
P_8	800	На детали крепления дверей в плоскости стены	
Расчетная временная нагрузка на пол машинного помещения и крышку люка - 5000 Н/м ²			
P_9	ГОСТ 24258-88	На средства подмащивания	Нагрузка при монтаже

Расположение отверстий в плите перекрытия шахты (возможно зеркальное расположение)



Параметры отверстий в плите перекрытия шахты

Обозначение отверстия	Размер, мм	Количество	Назначение
Н	120 x 200	1	Для кабеля электроразводки
П	60 x 100	1	Для кабеля под освещение шахты
Р	150 x 100	2	Для канатов лебедки
С	60 x 100	2	Для каната ограничителя скорости