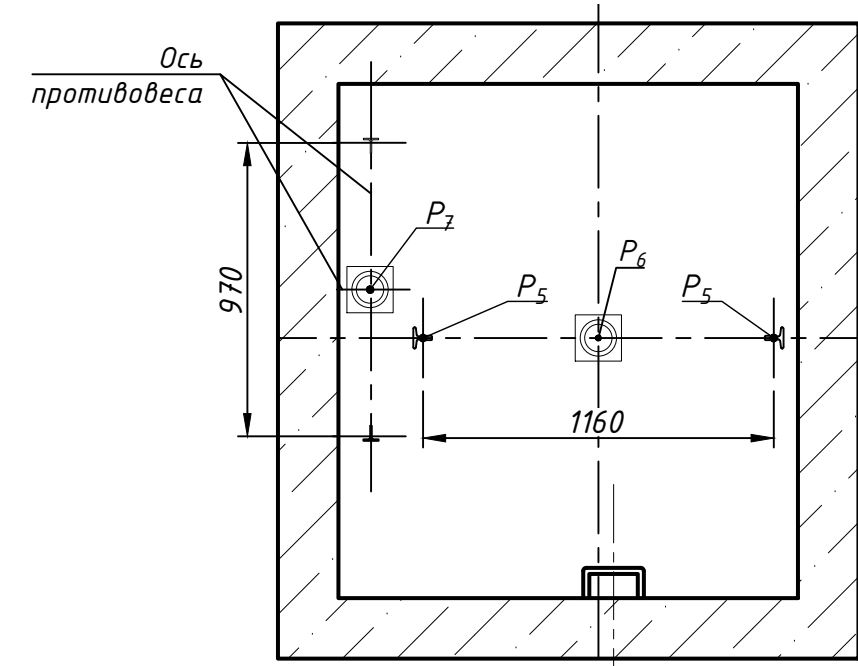
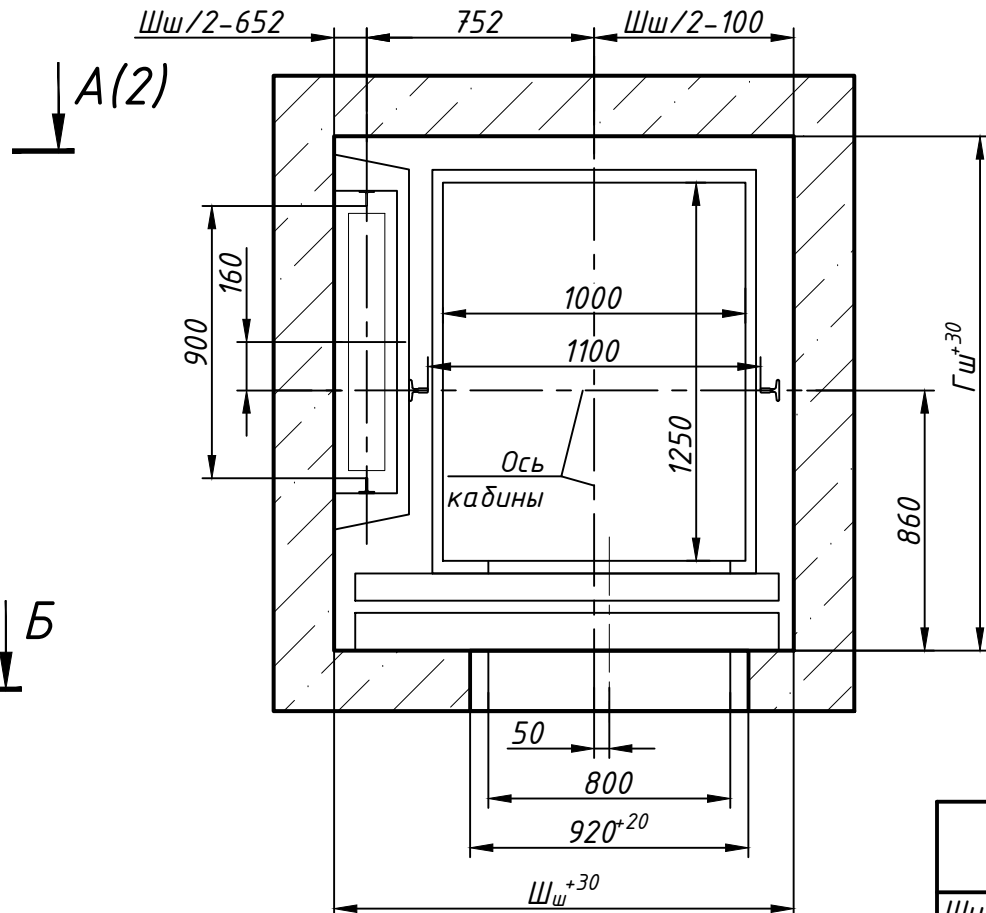
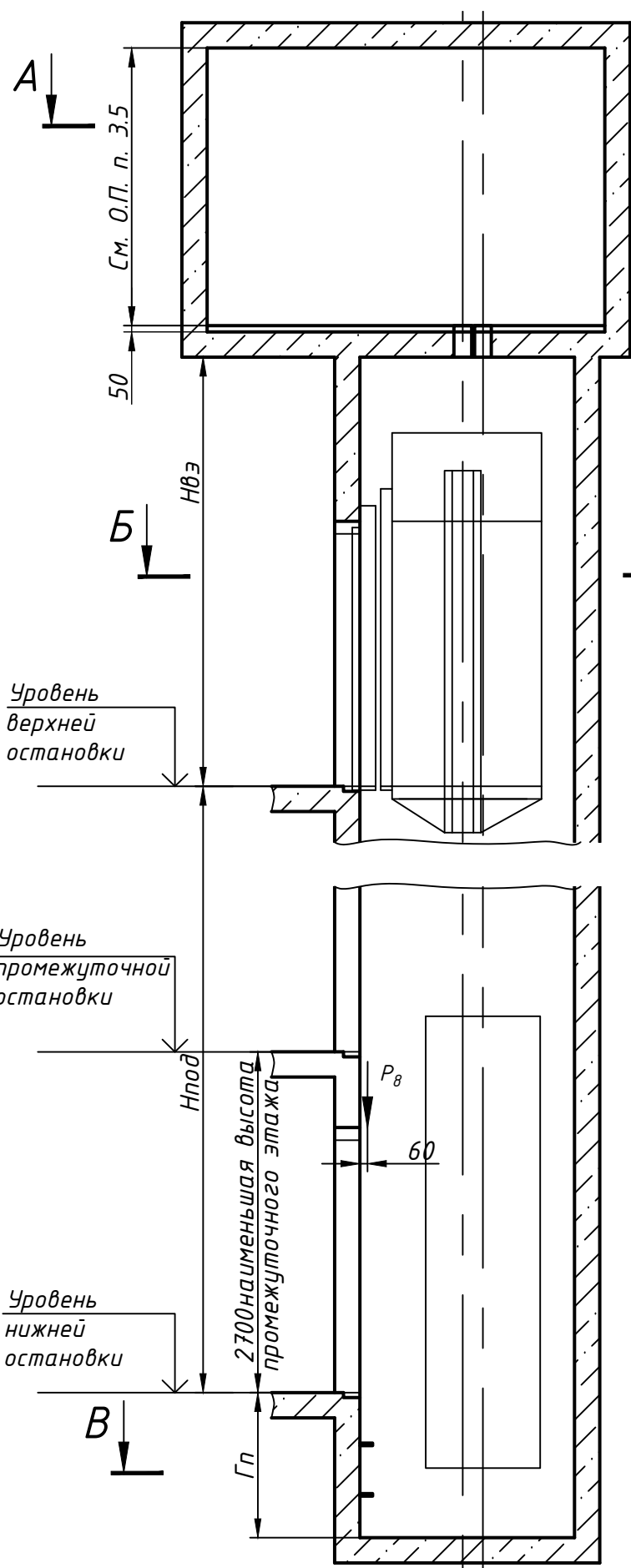


План шахты Б-Б



Размеры шахты (в свету)

Параметр	Значение, мм	
	min	max
Ширина шахты Шш, мм	1520	1800
Глубина шахты Гш, мм	1700	1900
Глубина прямка Гп, мм	скорость 1,0 м/с	1100
	скорость 1,6 м/с	1200
Высота верхнего этажа Нвэ, мм	скорость 1,0 м/с	3550
	скорость 1,6 м/с	3700
Высота подъема Нпод, мм	скорость 1,0 м/с	2700
	скорость 1,6 м/с	2700
60000	85000	

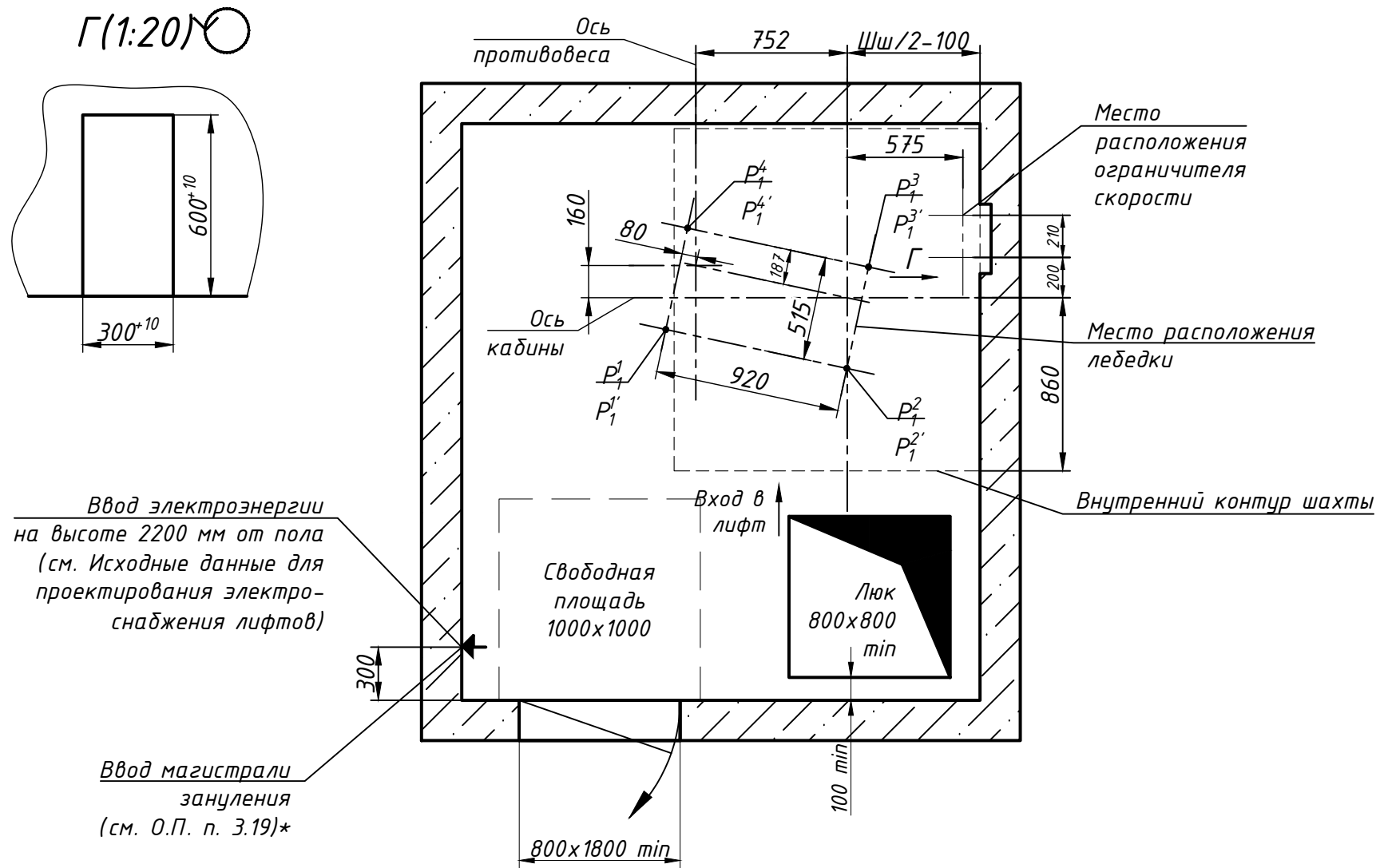
1. Размеры без допусков для справок.
2. Возможно расположение противовеса справа, см. зеркально относительно оси кабины.
3. Данный чертеж должен рассматриваться только совместно с "Общими положениями на проектирование строительной части лифтов "КМЗ" СЗ" (адрес размещения в интернете: www.kmzlift.ru).
4. При ширине шахты менее 1630 мм выполнить нишу для установки оборудования в зоне ограничителя скорости (размеры и расположение ниши см. Г, лист 2). Допускается выполнять нишу после отливки стен. При этом размеры ниши допускается изменять в соответствии с реальным расположением оборудования в шахте.
5. Внимание! ПАО "КМЗ" вправе вносить изменения в данный чертеж без предварительного уведомления

Перв. прим.
Справ. №
Взам. инв. №
Инв. № подл.
Подп. и дата

ЛП-К0411-800ТЛ(ТП).00.00.000СЗ			
Лифт пассажирский Q=400 кг; V=1,0...1,6 м/с Кабина 1062(1000)x1325(1250)x2100 Дверь телескоп. открывания 800x2000 Задание на проектирование строительной части			
Изм. Лист	№ докум.	Подп.	Дата
Разраб.	Куранова	[Подпись]	24.03.2020
Пров.	Котов	[Подпись]	24.03.2020
Т.контр.			
Н.контр.			
Утв.	Кожакин	[Подпись]	24.03.2020
Лит.	Масса	Масштаб	
		1:50	
Лист 1	Листов 2		
ПАО "КМЗ"			

План машинного помещения А-А^О (1)

(возможно зеркальное расположение)

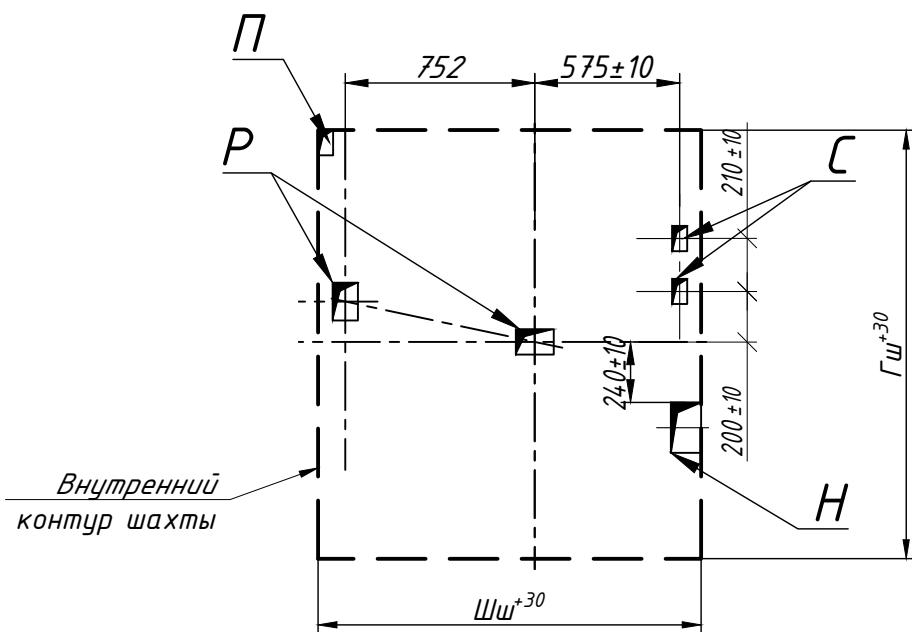


Ввод электроэнергии на высоте 2200 мм от пола (см. Исходные данные для проектирования электро-снабжения лифтов)

Ввод магистрали зануления (см. О.П. п. 3.19)*

Расположение отверстий в плите перекрытия шахты

(возможно зеркальное расположение)



Нагрузки на строительную часть от лифтовой установки

Обозначение нагрузок	Величина нагрузки, Н	Схема действия сил	Примечание
P_1^1	5300	На опоры привода, см. А-А	Постоянные нагрузки
P_1^2	4900		
P_1^3	5400		
P_1^4	5900		
P_1^5	9000		
P_1^6	6000		
P_1^7	11000		
P_1^8	12000		
P_2	1000	На детали крепления направляющих	Кратковременные нагрузки при посадке кабины на ловителя
P_3	500		
P_4	2000		
P_5^{**}	28000		
P_6	22000	На буфер кабины на площадь 300x300 мм	Нагрузки, действующие одновременно и аварийно
P_7	17000	На буфер противовеса на площадь 240x440 мм	
P_8	800	На детали крепления дверей в плоскости стены	Постоянные нагрузки
Расчетная временная нагрузка на пол машинного помещения и крышку люка - 5000 Н/м ²			
**Нагрузка, возникающая при опирании направляющих, при высоте подъема 30 м и менее			
P_9	ГОСТ 24258-88	На средства подмащивания	Нагрузка при монтаже

Параметры отверстий в плите перекрытия шахты

Обозначение отверстия	Размер, мм	Количество	Назначение
Н	120x200	1	Для кабеля электроразводки
П	60x100	1	Для кабеля под освещение шахты
Р	150x100	2	Для канатов лебедки
С	60x100	2	Для каната ограничителя скорости