

ЛП-К1011-900ТЛ(ТП).00.00.000 СЗ

Перв. прим.

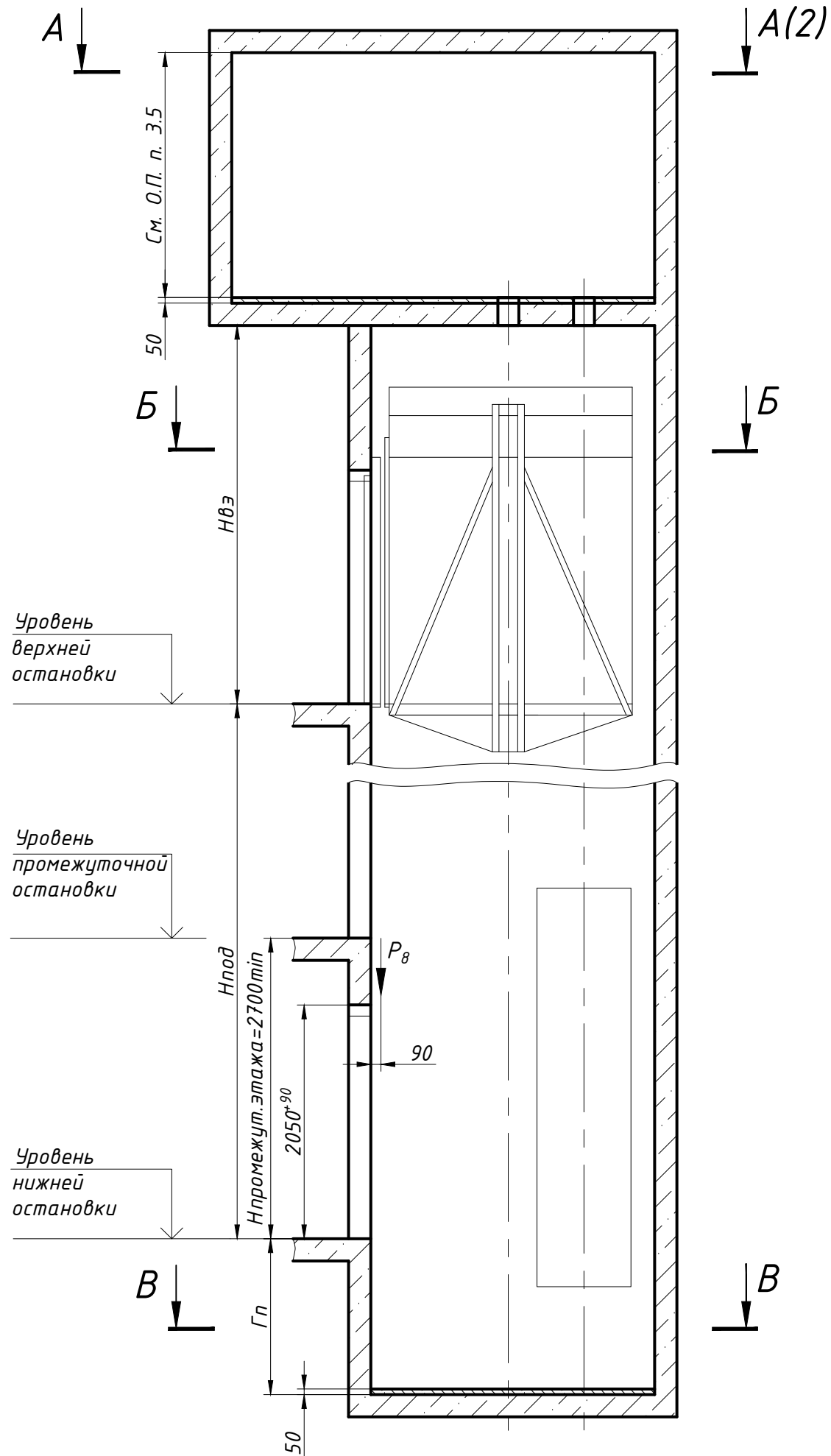
Справ. №

Подп. и дата

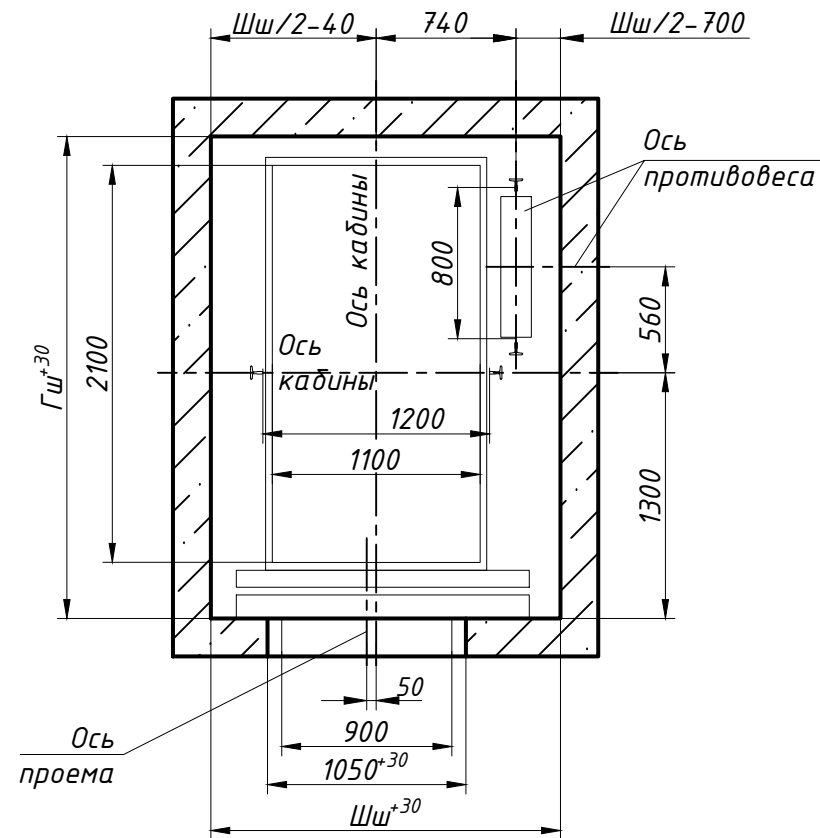
Взам. инв. № Инв. и дубл.

Подп. и дата

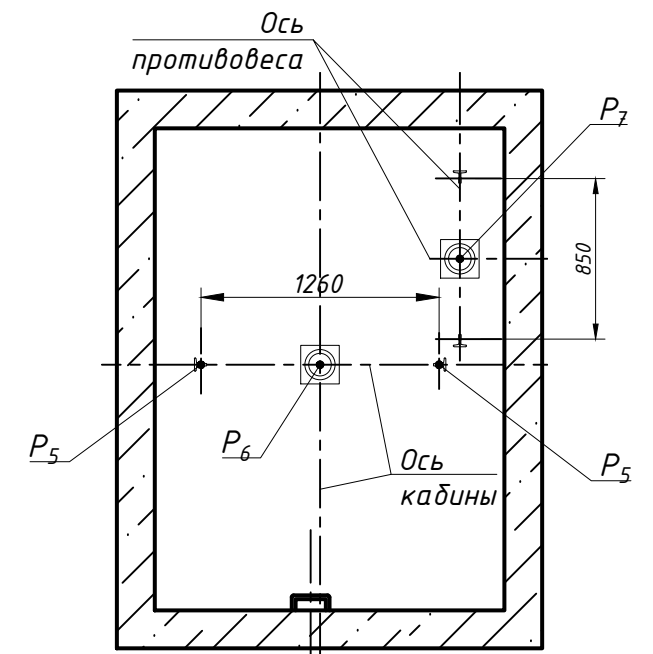
Инв. № подл.



План шахты Б-Б



План прямка В-В



Размеры шахты (в свету)

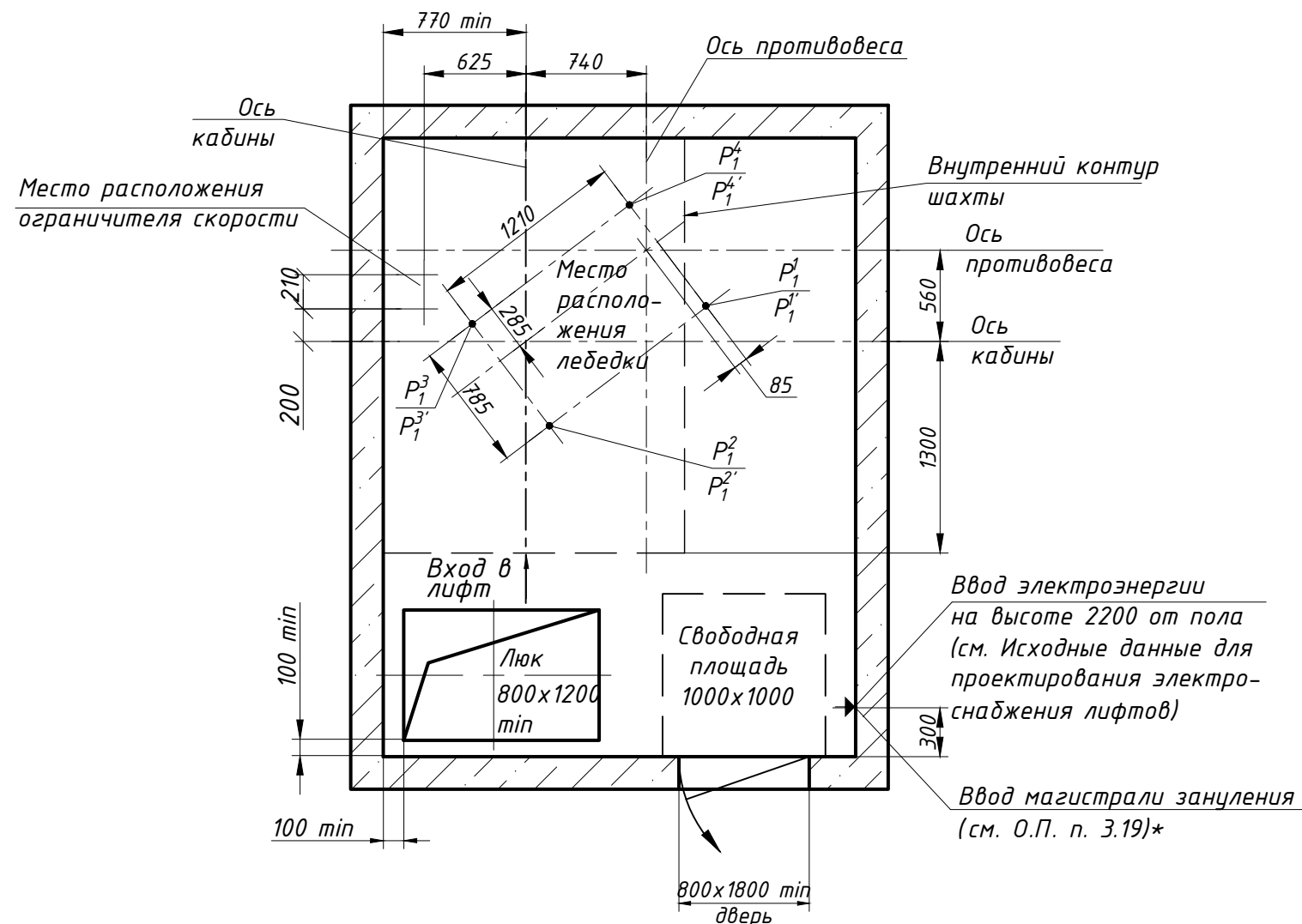
Параметр	Значение, мм	
	min	max
Ширина шахты Шш, мм	1620	2050
Глубина шахты Гш, мм	2480	2800
Глубина прямка Гп, мм	скорость 1,0 м/с	1100
	скорость 1,6 м/с	1200
Высота верхнего этажа Нвэ, мм	скорость 1,0 м/с	3500
	скорость 1,6 м/с	3700
Высота подъема Нпод, мм	скорость 1,0 м/с	2700
	скорость 1,6 м/с	2700

1. Размеры без допусков для справок.
2. \*Смещение оси дверного проема для телескопических дверей правого открывания - зеркально
3. Данный чертеж должен рассматриваться только совместно с "Общие положения на проектирование строительной части лифтов "КМЗ" СЗ" (Адрес размещения в интернете: [www.kmzlift.ru](http://www.kmzlift.ru)).
4. Внимание! ПАО "КМЗ" вправе вносить изменения в данный чертеж без предварительного уведомления.

ЛП-К1011-900ТЛ(ТП).00.00.000 СЗ			
Изм. Лист	№ докум.	Подп.	Дата
Разраб.	Куранова	[Подпись]	15.01.20
Пров.	Котов	[Подпись]	15.01.20
Т.контр.			
Н.контр.	Ревин	[Подпись]	15.01.20
Утв.	Кожакин	[Подпись]	15.01.20
Лифт пассажирский Q=1000 кг; V=1,0; 1,6 м/с Кабина 1170(1100)x2184(2100)x2100 Дверь телескопического открывания 900x2000 Задание на проектирование строительной части			
Лит.	Масса	Масштаб	
		1:50	
Лист 1		Листов 2	
ПАО "КМЗ"			

### План машинного помещения А-А (1)

(возможно зеркальное расположение)

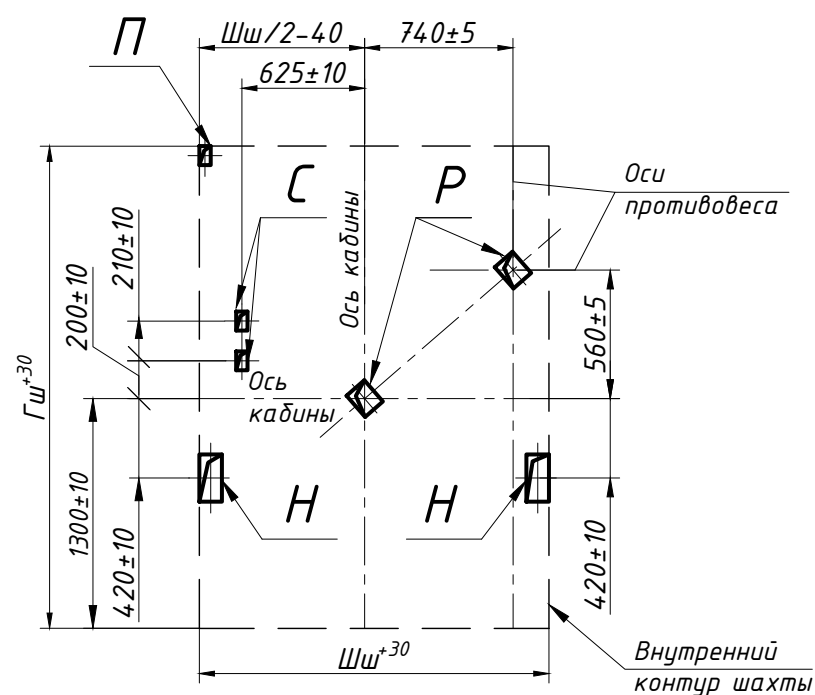


### Нагрузки на строительную часть от лифтовой установки

Обознач. нагрузок	Величина нагрузки, Н	Схема действия сил	Примечание
$P_1^1$	11000	На опоры привода	Постоянные нагрузки
$P_1^2$	12800		
$P_1^3$	14000		
$P_1^4$	13000		
$P_1^1$	6000		Кратковременные нагрузки при посадке кабины на ловителя
$P_1^{2'}$	4000		
$P_1^{3'}$	21000		
$P_1^{4'}$	56000		
$P_2$	3400	На детали крепления направляющих	
$P_3$	1600		
$P_4$	1500	На опоры направляющих на площадь 200x200 мм	Нагрузки, действующие разновременно и аварийно
$P_5^{**}$	39000		
$P_6$	44000	На буфер кабины на площадь 300x300 мм	
$P_7$	28000	На буфер противовеса на площадь 240x440	
$P_8$	800	На детали крепления дверей в плоскости стены	Постоянные нагрузки
Расчетная временная нагрузка на пол машинного помещения и крышку люка - 5000 Н/м <sup>2</sup>			
** Нагрузка, возникающая при опирании направляющих, при высоте подъема 30 м и менее			
$P_9$	ГОСТ 24258-88	На средства подмащивания	Нагрузка при монтаже

### Расположение отверстий в плите перекрытия шахты

(возможно зеркальное расположение)



### Параметры отверстий в плите перекрытия шахты

Обозначение отверстия	Размер, мм	Количество	Назначение
Н	120x250	1	Для кабеля электроразводки
П	60x100	1	Для кабеля под освещение шахты
Р	150x125	2	Для канатов лебедки
С	60x100	2	Для каната ограничителя скорости