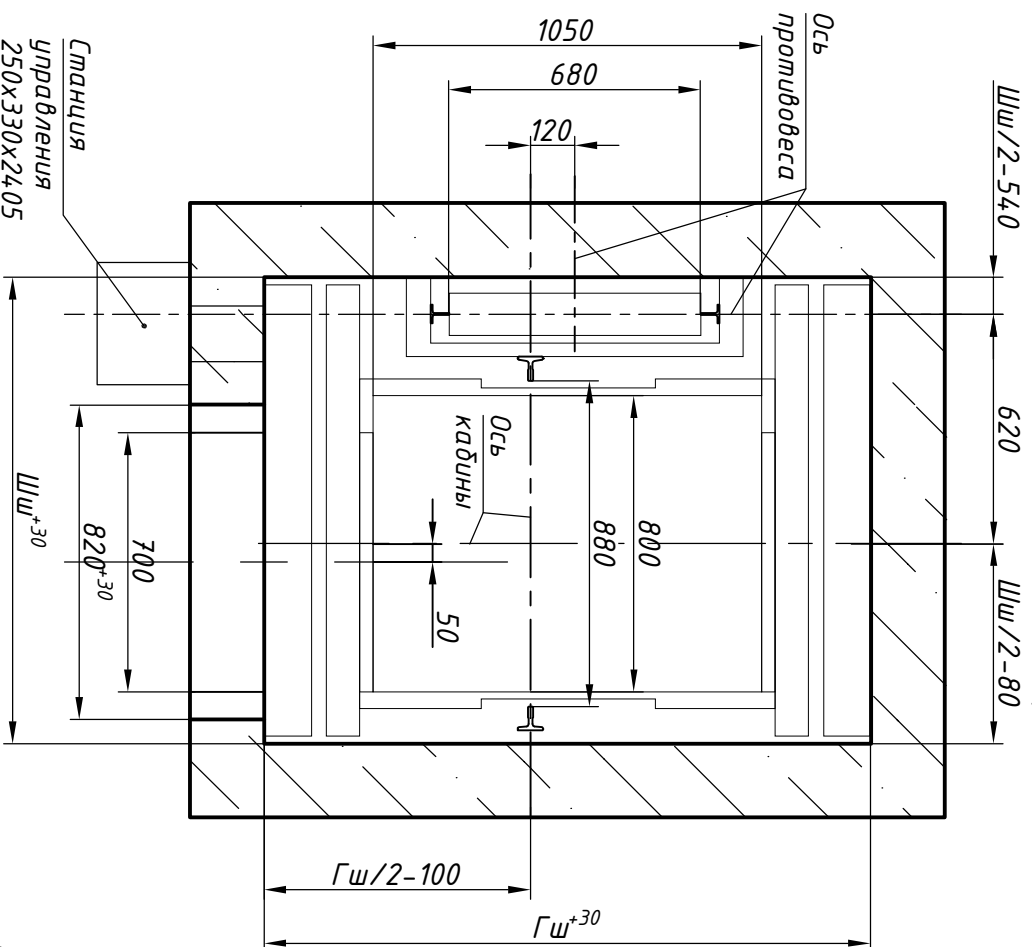
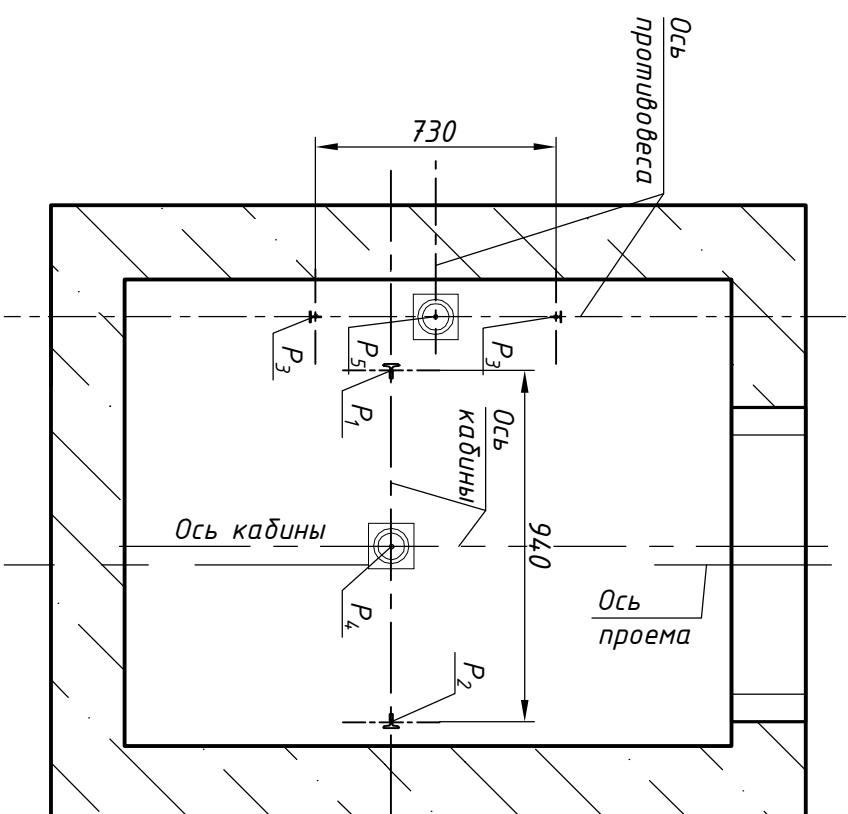


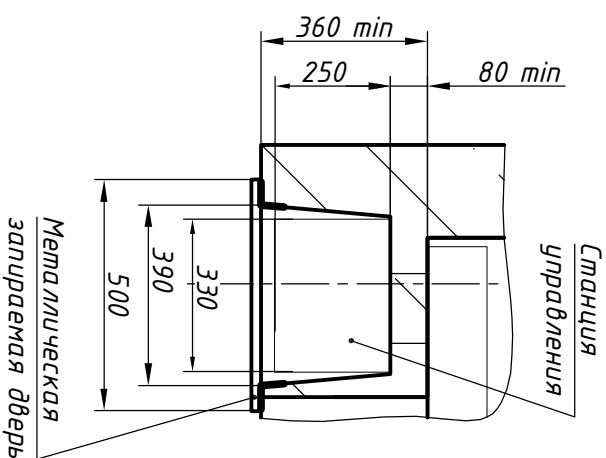
План шахты А-А, вариант 1



План прямая Б-Б



План шахты А-А, вариант 2



Размеры шахты (в свету)

Параметр	Значение, мм	
	min	max
Ширина шахты Шш, мм	1290	1700
Глубина шахты Гш, мм	1640	1750
Глубина прямая Гп, мм	1100 (400 - не более 2 осг.)	1500
Высота верхнего этажа Нвэ, мм	скорость 1,0 м/с	1250
	скорость 1,5 м/с	3400 (3350 при Нпод<12000 мм)
	скорость 1,0 м/с	3550
Высота подъема Нпод, мм	скорость 1,0 м/с	2700
	скорость 1,5 м/с	2700
		85000

1. Размеры без допусков - справочные.
2. Возможно расположение противовеса справа, см. зеркально относительно оси кабины.
3. При Шш менее 1270 выполнить ниши для установки оборудования (размеры и расположение ниш см. М-М л. 2). Допускается выполнять ниши после отделки стен шахты. При этом размеры ниш допускаются изменять в соответствии с реальным расположением оборудования в шахте.
4. Данный чертеж должен рассматриваться только совместно с разделом "Общие положения" (О.П.) КМЗ-2018 СЗ.

Внимание! ПАО"КМЗ" вправе вносить изменения в данный чертеж без предварительного уведомления

ЛП-ПОЭ20-01БМ-700Т(ЛТТ)-2Д.00.00.000 СЭ

Изм. Лист	№ докум.	Лист	Дата
Разраб.	Тамбулатов	1	23.04.18
Проб.	Ревин	1	23.04.18
Т.контр.			
Н.контр.	Ревин		23.04.18
Утв.	Апальков		23.04.18

Лифт пассажирский
Q=320 кг; V=1,0; 1,6 м/с
Кабина 890(800)х1124(1050)х2100
Без машинного помещения
Задача на проектирование
700х2000
строительной части

Лист 1 Листов 2

Копирова И

Формат

Справ. №	Перв. прим.
----------	-------------

Инв. N подл.	Подп. и дата	Взам. инв. N	Инв N дубл.	Подп. и дата
--------------	--------------	--------------	-------------	--------------

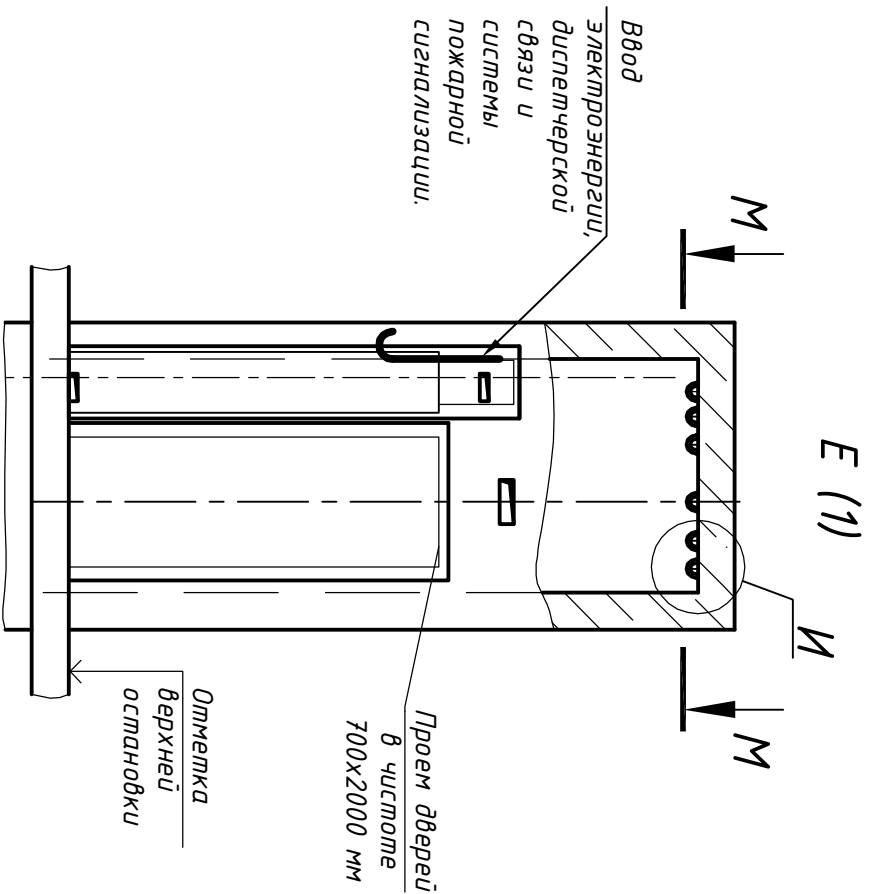
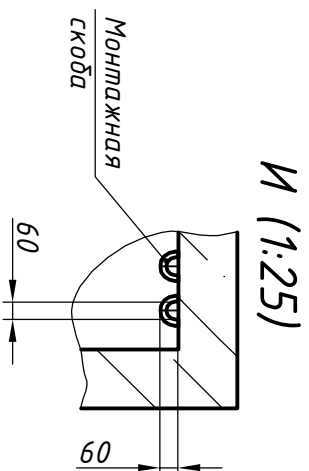
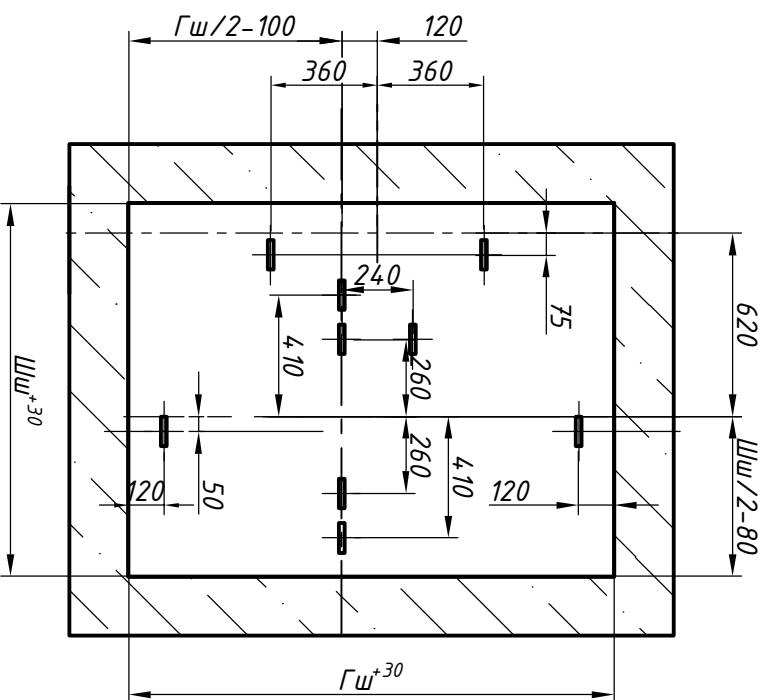


СХЕМА РАСПОЛОЖЕНИЯ МОНТАЖНЫХ СКОБ
М-М



Нагрузки на строительною часть от
лифтовой установки

Обозначение нагрузки	Величина нагрузки, Н	Схема действия сил	Примечание		
P_x^1	3500		Авариные кратковременные нагрузки при посадке кабины на ловители		
P_y^1	300				
P_z^1	1200				
P_x^2	5200				
P_y^2	400				
P_z^2	1700				
P_1	23400			На опору направляющей кабины на площадь 150x200 мм	Нагрузки, действующие одновременно и дварийно
P_2	22300			На опору направляющей кабины на площадь 150x200 мм	
P_3	15500	На опору направляющей противовеса на площадь			
P_4	43300	На бугер кабины на площадь 300x300 мм			
P_5	37000	На бугер противовеса на площадь 200x300 мм	Постоянные нагрузки		
P_6	800	На детали крепления дверей в плоскости стены			
P_7	10400	На перекрытие шахты от монтажных скоб		Нагрузка при монтаже	
P_8	ГОСТ 24258-88	На средства подмашивания			

Изм.	Лист	N док.	Подп.	Дата	ЛП-П0320-01БМ-700Т/Л(ТТ)-2Д.00.00.000 СЭ	Лист
						2