

Л052-1200Т.00.00.000СЗ

Перв. прим.

Справ. №

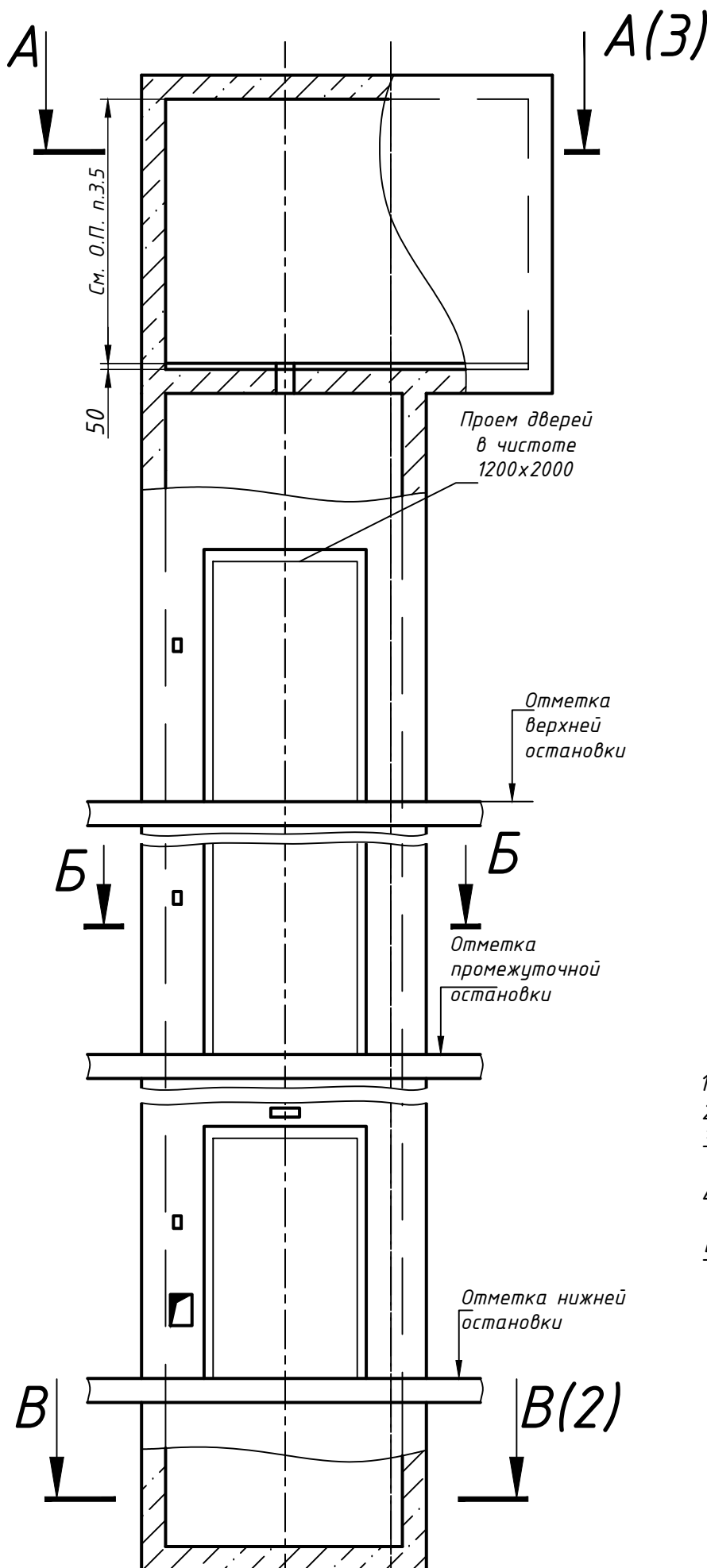
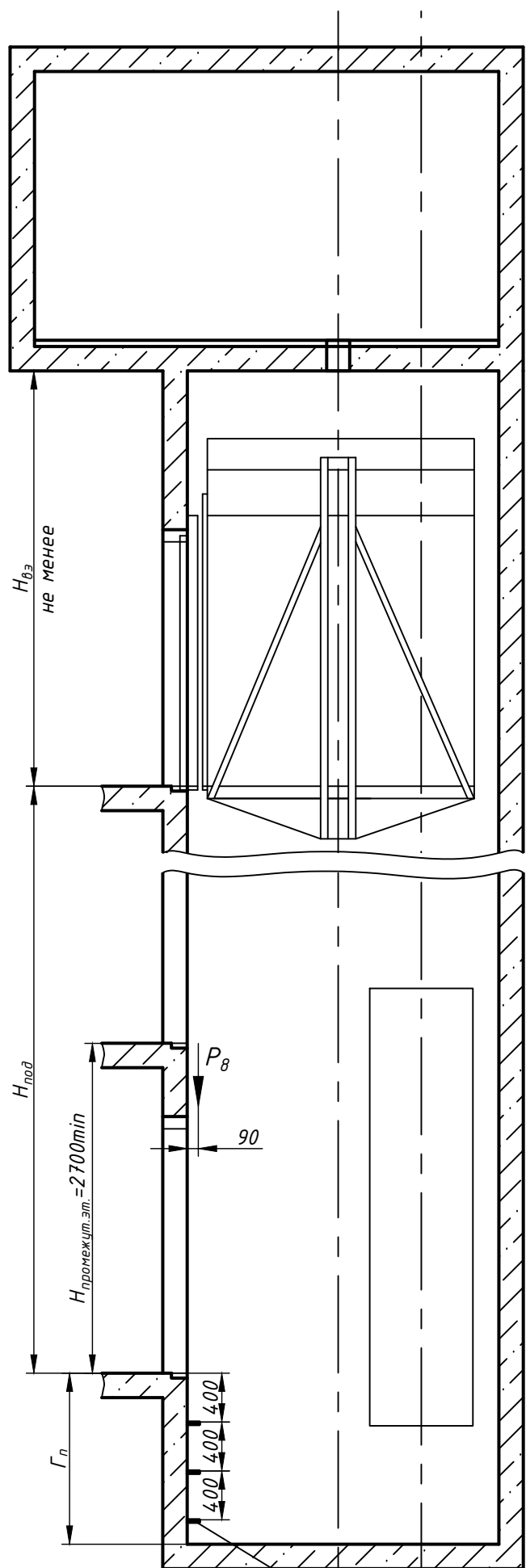
Взам. инв. №

Инд. №

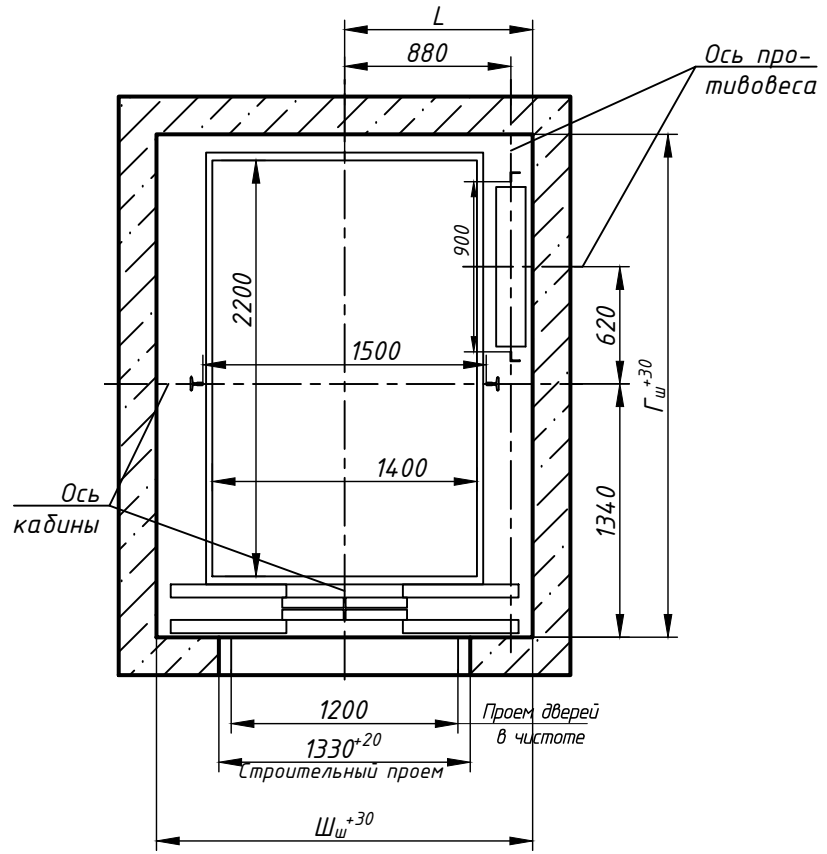
Подп. и дата

Подп. и дата

Инд. № подл.



Б-Б(1:40)



Размеры шахты (в свету)

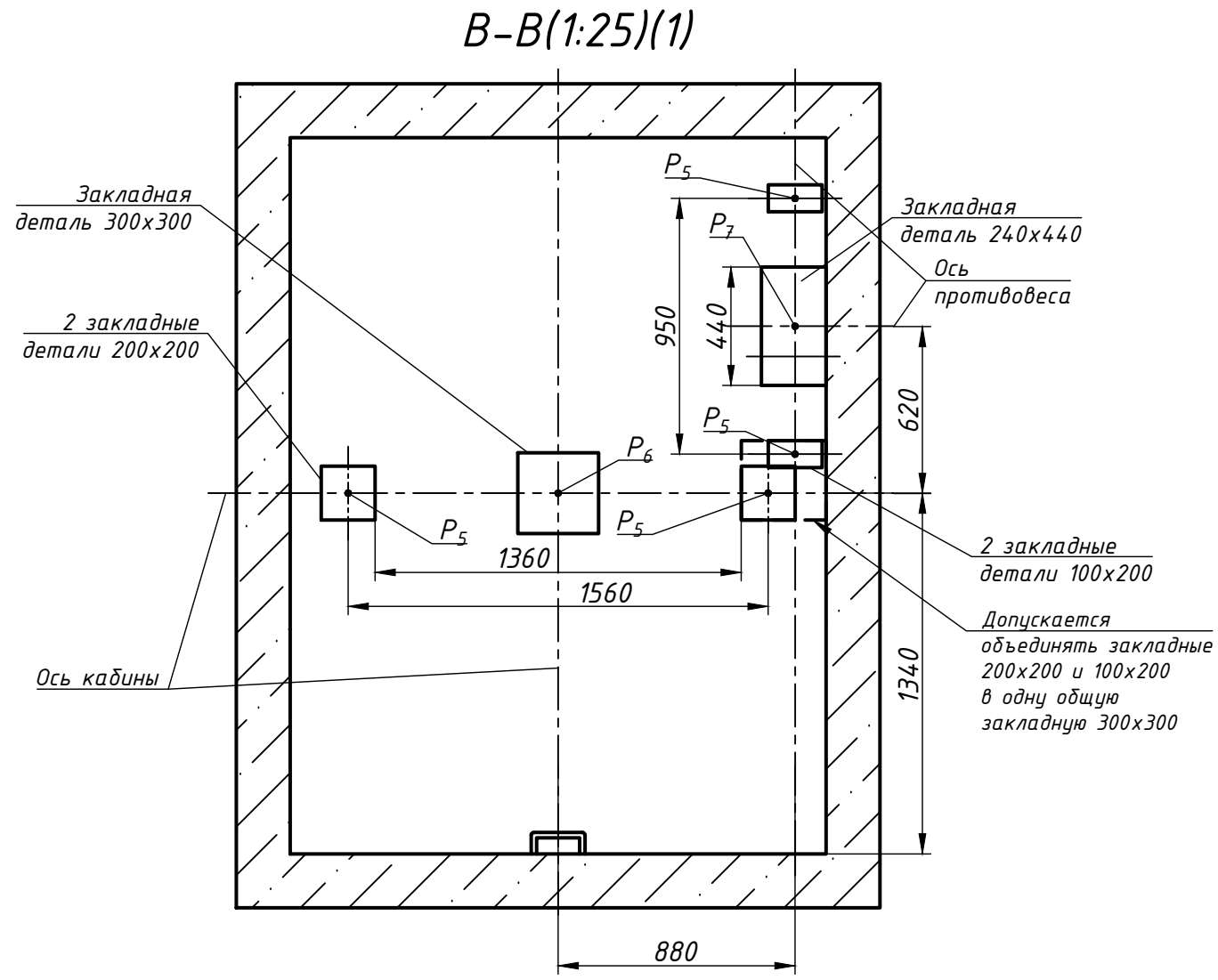
Параметр	Значение, мм	
	min	max
Ширина шахты Ш _ш , мм	1950	2400
Глубина шахты Г _ш , мм	2570	2750
Глубина приямка Г _п , мм	1150	1700
Высота верхнего этажа Н _{вз} , мм	3400	-
Высота подъема Н _{под} , мм	2700	56000
Расстояние до оси кабины L, мм	1000	1140

1. Размеры без допусков для справок.
2. Возможно расположение противовеса слева, см. зеркально относительно оси кабины.
3. При ширине шахты более 2000 мм допускается располагать строительный проем дверей шахты по центру шахты.
4. Данный чертеж должен рассматриваться только совместно с разделом "Общие положения" (О.П.) КМЗ-2018 СЗ.
5. Внимание! ПАО "КМЗ" вправе вносить изменения в данный чертеж без предварительного уведомления.

Л052-1200Т.00.00.000СЗ				Лит.	Масса	Масштаб
Изм.	Лист	№ докум.	Подп.	Дата	Лифт больничный Q=1000 кг; V=1,0 м/с Кабина 1466(1400)x2280(2200)x2100 Дверь телескопическая центрального открывания 1200x2000 Задание на проектирование строительной части	1:50
Разраб.	Куранова	<i>[Signature]</i>	10.19			
Пров.	Комов	<i>[Signature]</i>	10.19			
Т.контр.						
Н.контр.	Ревин	<i>[Signature]</i>	10.19		Лист 1	Листов 3
Утв.	Кожакин	<i>[Signature]</i>	10.19		ПАО "КМЗ"	

Нагрузки на строительную часть от лифтовой установки

Перв. прим.
Справ. №
Инв. № подл.
Подп. и дата
Взам. инв. №
Инв. № дубл.
Подп. и дата



Обозначение нагрузки	Величина нагрузки, Н	Схема действия сил	Примечание
P_1^1	11000	На опоры привода, см. А-А	Постоянные нагрузки
P_1^2	12800		
P_1^3	14000		
P_1^4	13000		
P_1^5	6000		
$P_1^{2'}$	4000		
$P_1^{3'}$	21000		
$P_1^{4'}$	56000	На детали крепления направляющих	Кратковременные нагрузки при посадке кабины на ловители
P_2	3400		
P_3	1600		
P_4	1500		
P_5^{**}	39000	На опоры направляющих на площадь 150x200 мм	Нагрузки, действующие одновременно и аварийно
P_6	44000	На бугер кабины на площадь 300x300 мм	
P_7	28000	На бугер противовеса на площадь 200x300 мм	
P_8	800	На детали крепления дверей в плоскости стены	Постоянные нагрузки
Расчетная временная нагрузка на пол машинного помещения и крышку люка - 5000 Н/м ² **Нагрузка, возникающая при опирании направляющих, при высоте подъема 30 м и менее			
P_9	ГОСТ 24258-88	На средства подмащивания	Нагрузка при монтаже

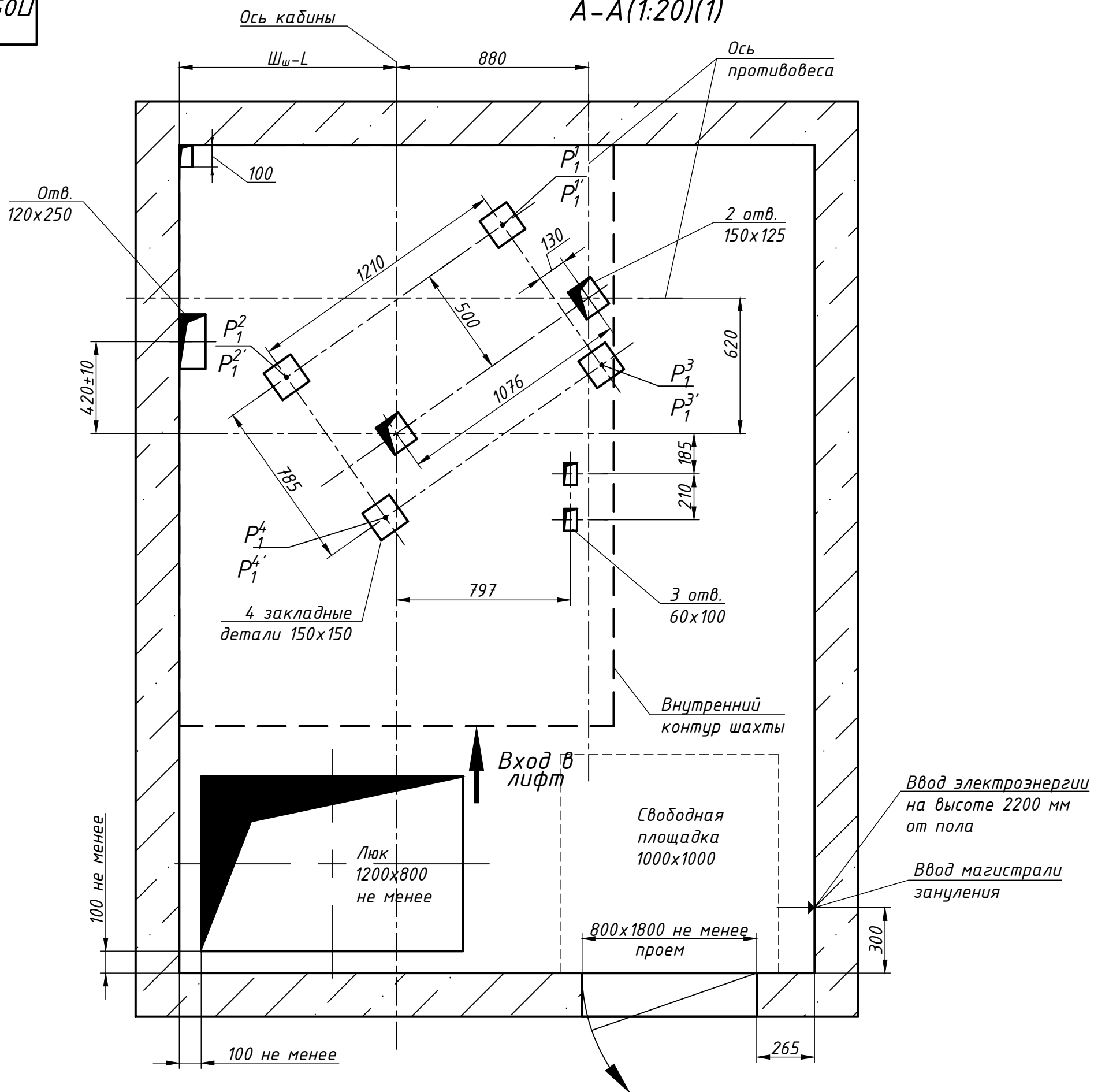
A-A(1:20)(1)

Перв. прим.

Справ. №

Взам. инв. № Инв. № дубл. Подп. и дата

Инв. № подл. Подп. и дата



Изм.	Лист	№ докум.	Подп.	Дата