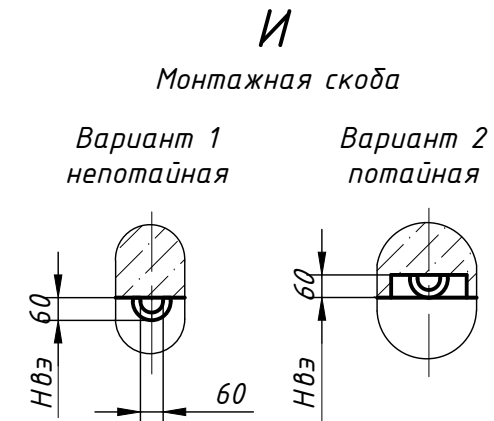
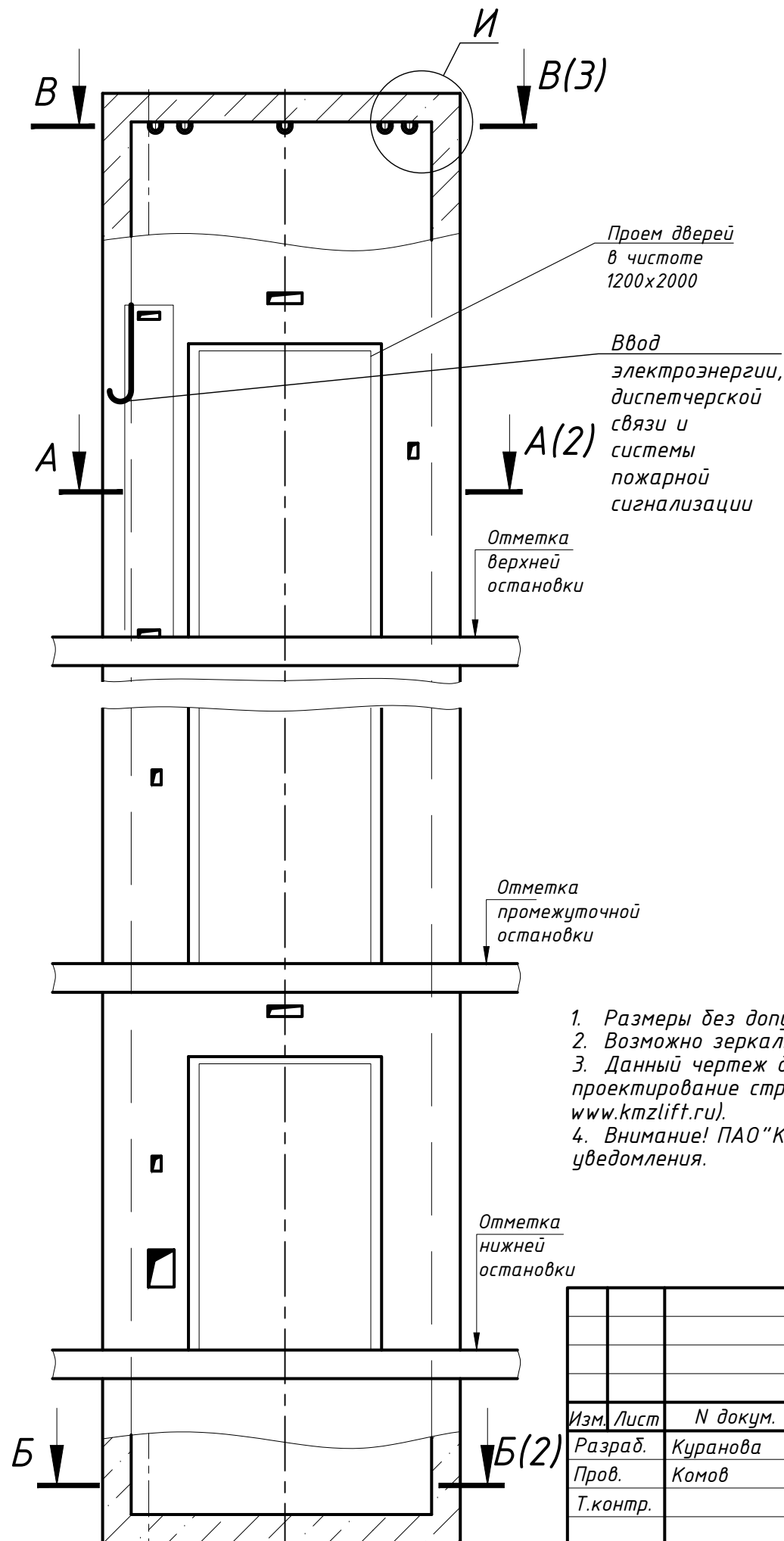
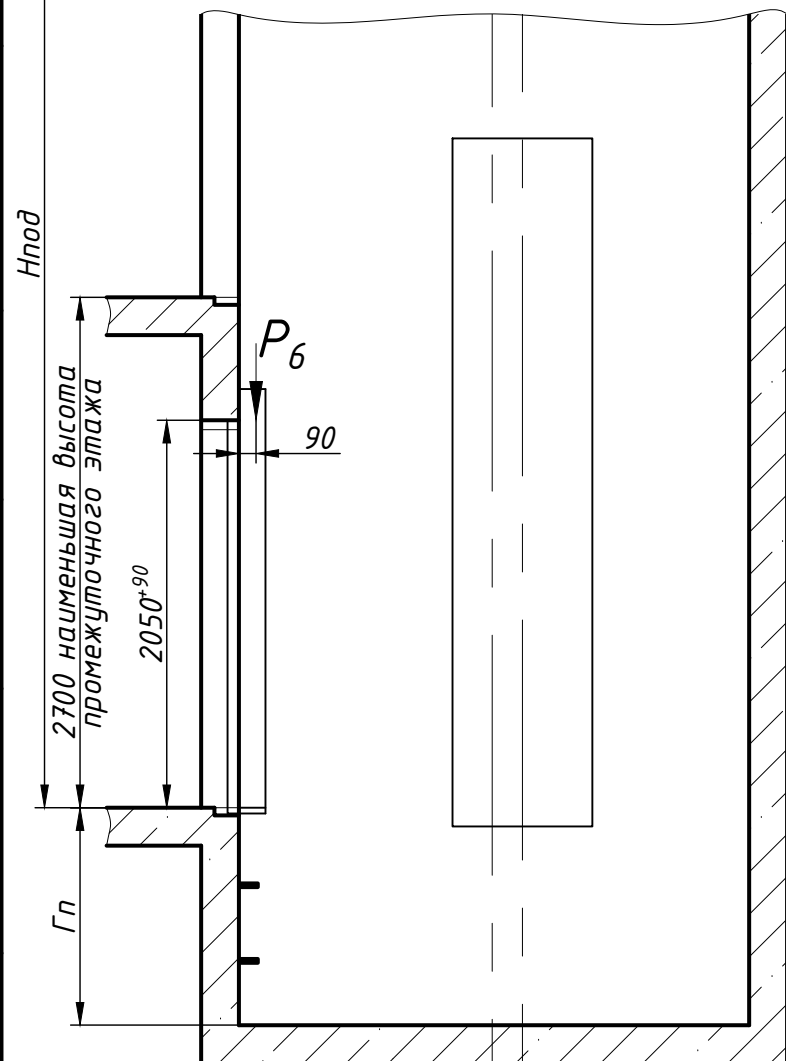
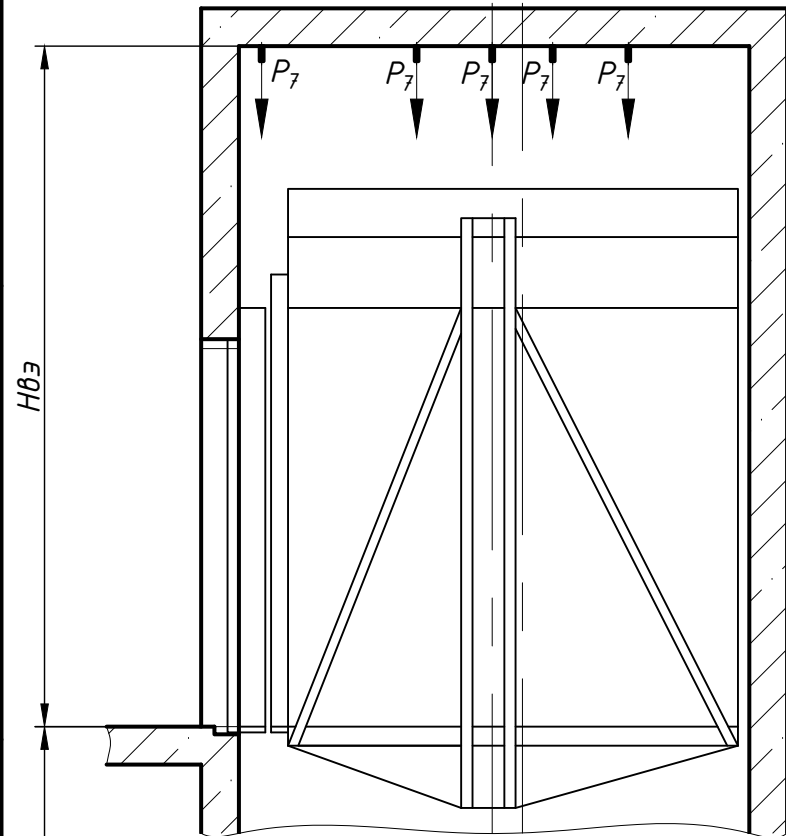


Перв. прим.

Справ. №

Взам. инв. № Инв. № дубл. Подп. и дата

Инв. № подл. Подп. и дата



Размеры шахты (в свету)

Параметр	Значение	
	min	max
Ширина шахты Шш, мм	1930	2100
Глубина шахты Гш, мм	2600	2850
Глубина прямка Гп, мм	1150	1700
Высота верхнего этажа Hвэ, мм	3600	-
Высота подъема Hпод, мм	2700	60000

1. Размеры без допусков для справок.
2. Возможно зеркальное расположение оборудования относительно оси кабины.
3. Данный чертеж должен рассматриваться только совместно с "Общими положениями на проектирование строительной части лифтов "КМЗ" СЗ" (адрес размещения в интернете: [www.kmzliff.ru](http://www.kmzliff.ru)).
4. Внимание! ПАО "КМЗ" вправе вносить изменения в данный чертеж без предварительного уведомления.

ЛП-П052БМ-1200ТЛ(ТП).00.00.000СЗ								
Изм.	Лист	№ докум.	Подп.	Дата	Лифт пассажирский Q=1000 кг; V=1,0 м/с Кабина 1470(1400)х2384(2200)х2100 Дверь центрального открывания 1200х2000 Без машинного помещения Задание на проектирование строительной части	Лит.	Масса	Масштаб
Разраб.	Куранова			19.03.2024			-	1:40
Пров.	Комов			19.03.2024				
Т.контр.						Лист 1	Листов 3	
Н.контр.					ПАО "КМЗ"			
Утв.	Комов			19.03.2024	Копировал			

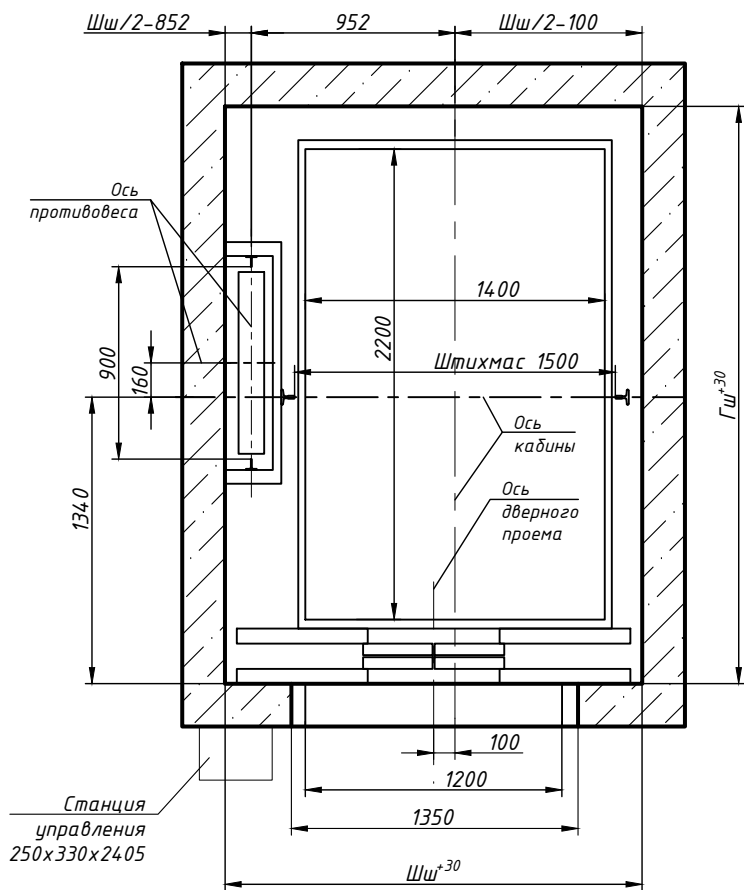
Перв. прим.

Справ. №

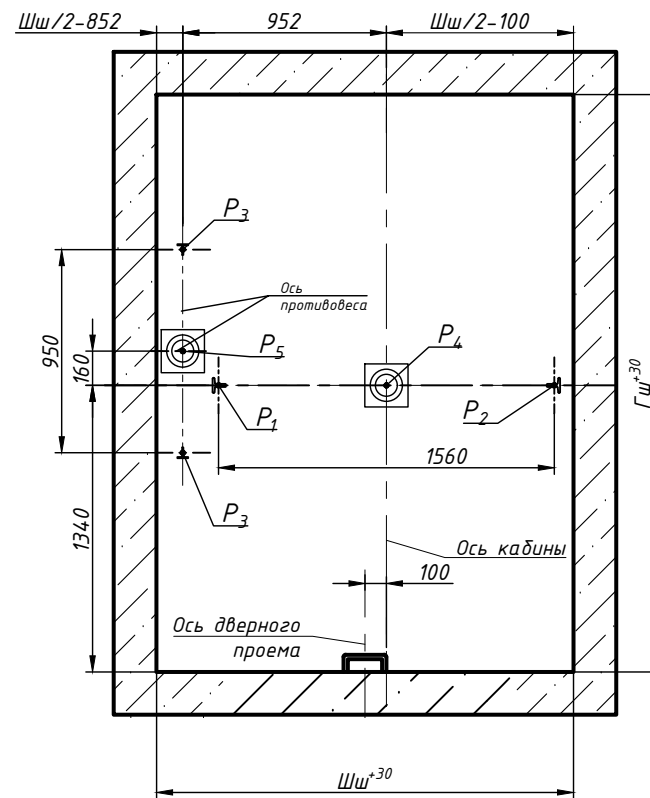
Взам. инв. № Инв. № дубл. Подп. и дата

Инв. № подл. Подп. и дата

A-A(1)(1:25)

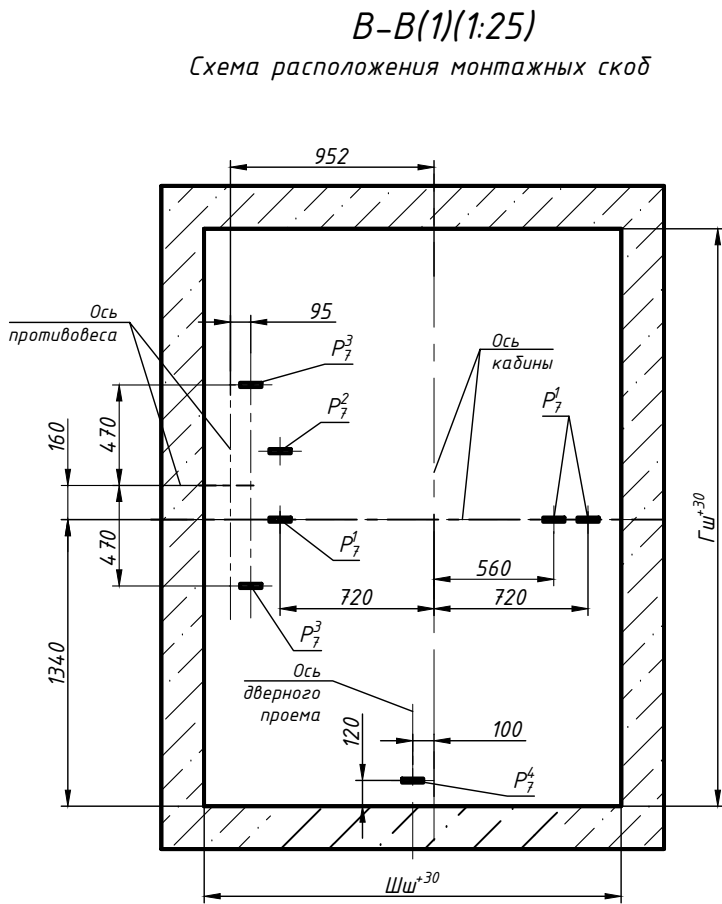


Б-Б(2)(1:25)



Нагрузки на строительную часть от лифтовой установки

Обозначение нагрузки	Величина нагрузки, Н	Схема действия сил	Примечание
$P_x^1$	8800		Аварийные кратковременные нагрузки при посадке кабины на ловители
$P_y^1$	1400		
$P_z^1$	1200		
$P_x^2$	13100		
$P_y^2$	2100		
$P_z^2$	1700		
$P_1$	36800	На опору направляющей кабины на площадь 150x200 мм	Нагрузки, действующие одновременно и аварийно
$P_2$	36900	На опору направляющей противовеса на площадь 200x300 мм	
$P_3$	21900	На опору направляющей противовеса на площадь 200x300 мм	
$P_4$	72400	На буфер кабины на площадь 300x300 мм	
$P_5$	52800	На буфер противовеса на площадь 200x300 мм	
$P_6$	800	На детали крепления дверей в плоскости стены	Постоянные нагрузки
$P_7^1$	13800	На перекрытие шахты от монтажных скоб.	Нагрузка при монтаже
$P_7^2$	7600	Нагрузка $P_7^1$ слева относительно оси кабины работает одновременно с одной из двух нагрузок справа. Две соседние нагрузки справа работают одновременно.	
$P_7^3$	17000	Нагрузки $P_7^3$ - работают одновременно.	
$P_7^4$	1800	Нагрузки $P_7^4$ - работают одновременно.	
$P_8$	ГОСТ 24258-88	На средства подмазывания	



Э30000'00'00(ШТ)И1200ТЛ(ТП).00.00.000СЗ

Перв. прим.

Справ. №

Инв. № подл. Подп. и дата  
Взам. инв. № Инв. № дубл. Подп. и дата