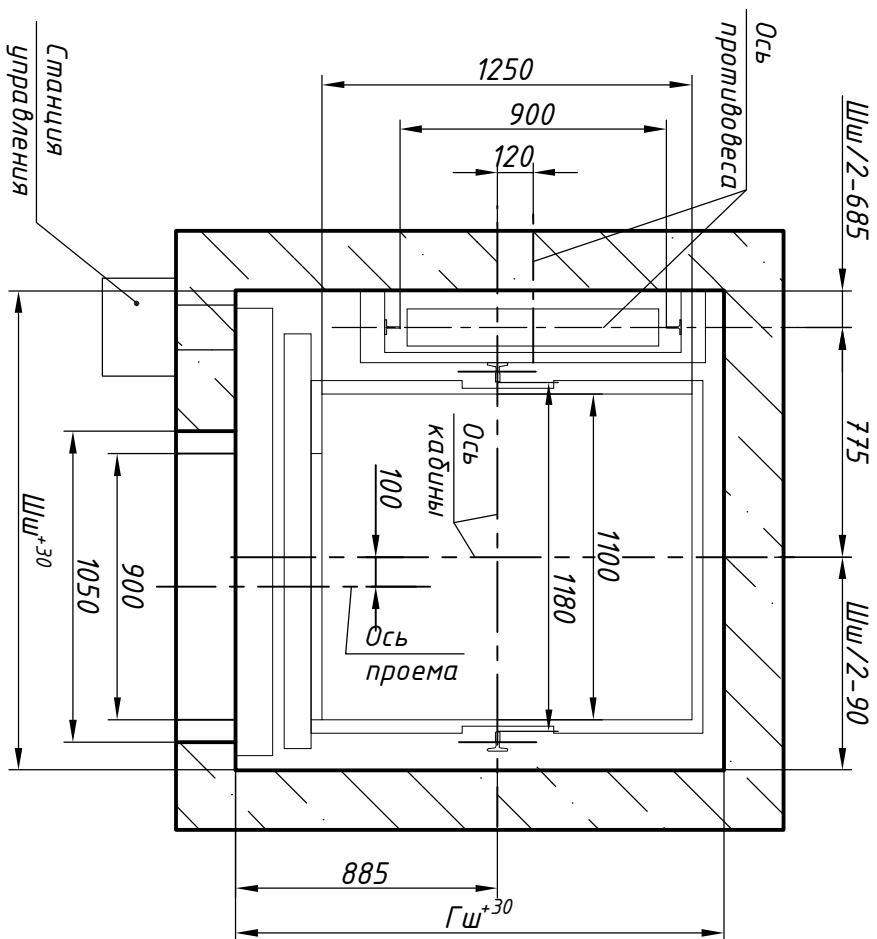
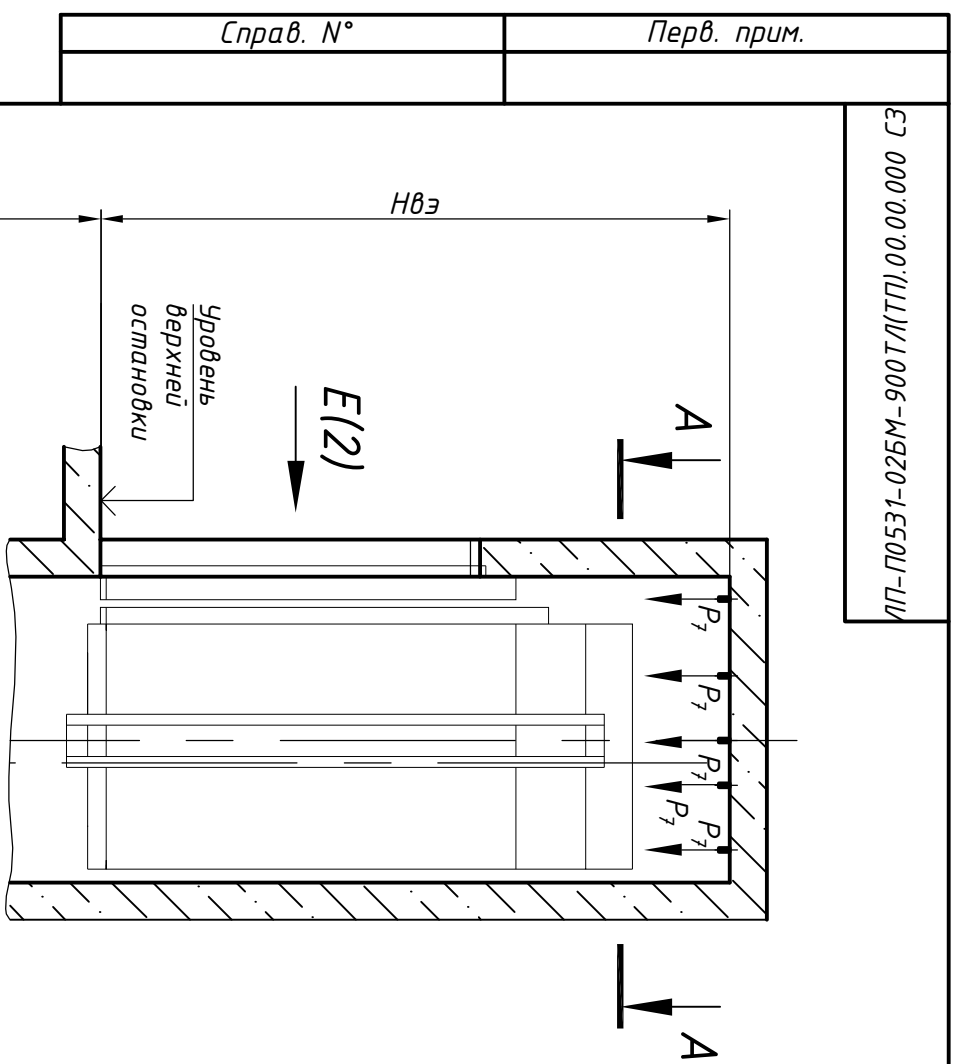
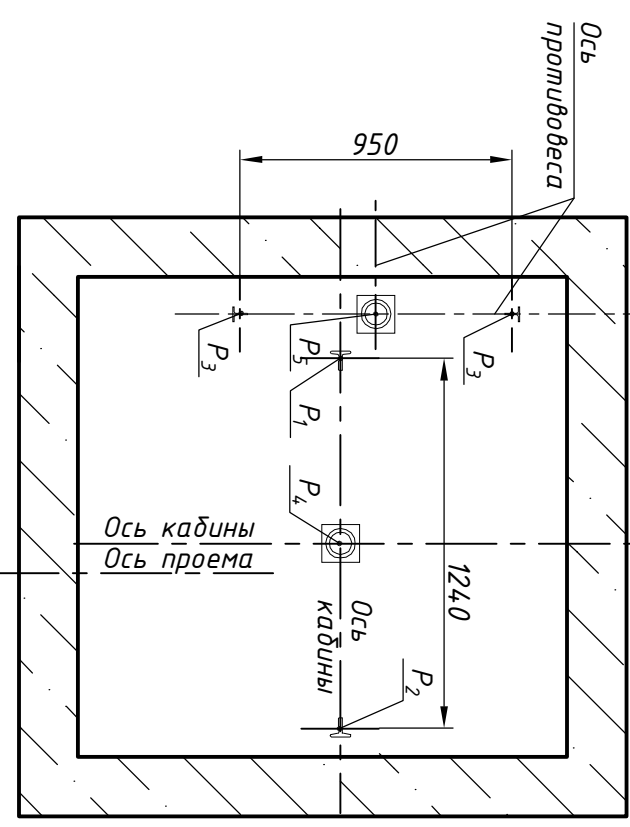


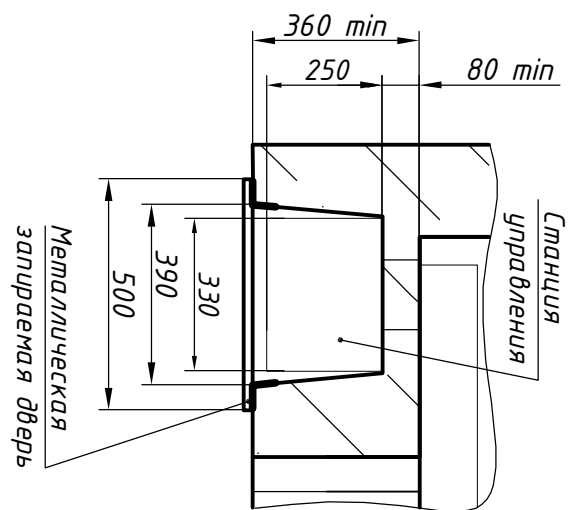
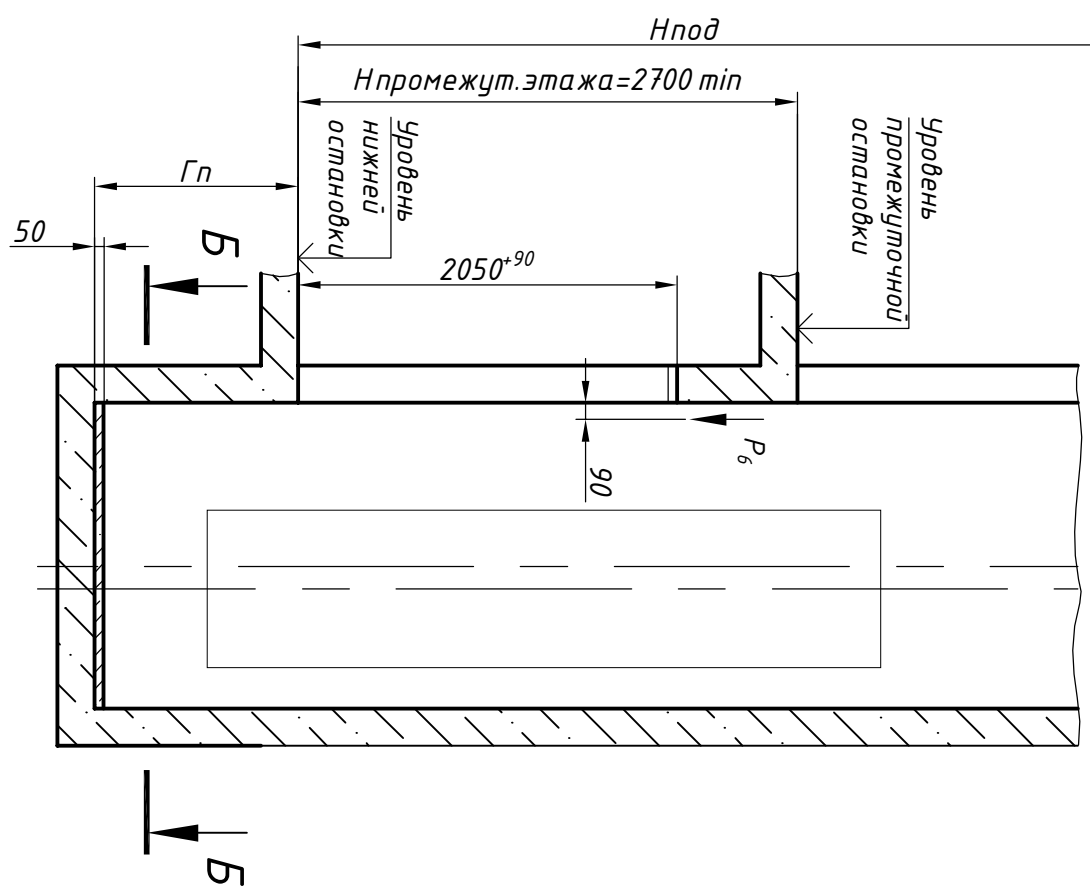
План шахты А-А



План прямая Б-Б



План шахты А-А, вариант 2



Размеры шахты (в свету)

Параметр	Значение, мм	
	min	max
Ширина шахты Шш, мм	1610	2000
Глубина шахты Гш, мм	1600	2350
Глубина прямая Гп, мм	скорость 1,0 м/с 1100 (400 - не более 2 ост.)	1500
Высота верхнего этажа Нвэ, мм	скорость 1,6 м/с	1250
	скорость 1,0 м/с	3400 (3350 при Нпод<12000 мм)
	скорость 1,6 м/с	3550
Высота подъема Нпод, мм	скорость 1,0 м/с	2700
	скорость 1,6 м/с	85000

1. Размеры без допусков для справок.
 2. Возможно расположение противовеса справа, см. зеркально относительно оси кабины.
 3. Данный чертеж должен рассматриваться только совместно с разделом "Общие положения" (ОП.) КМЗ-2018 СЗ.
- Внимание! ПАО"КМЗ" вправе вносить изменения в данный чертеж без предварительного уведомления

ЛП-П0531-02БМ-900Т(ПТ).00.00.000 СЗ

Изм.	Лист	Изм.	Лист	Изм.	Лист	Изм.	Лист
	Н док.м.	Повл.	Дата				
	Разраб.	Тамбулатов	24.04.18				
	Проб.	Ревин	24.04.18				
	Т.контр.						
	Н.контр.	Ревин	24.04.18				
	Утв.	Апальков	24.04.18				

Лифт пассажирский
Q=525,630 кг; V=1,0; 1,6 м/с
Кабина 1190(1100)x1324(1250)x2100
Дверь телескопического открывания
900x2000
Без машинного помещения
Задание на проектирование

Лист 1

Листов 2

1:40

Справ. №	Перв. прим.
----------	-------------

Инв. № подл	Подп. и дата	Взам. инв. №	Инв. № дубл.	Подп. и дата
-------------	--------------	--------------	--------------	--------------

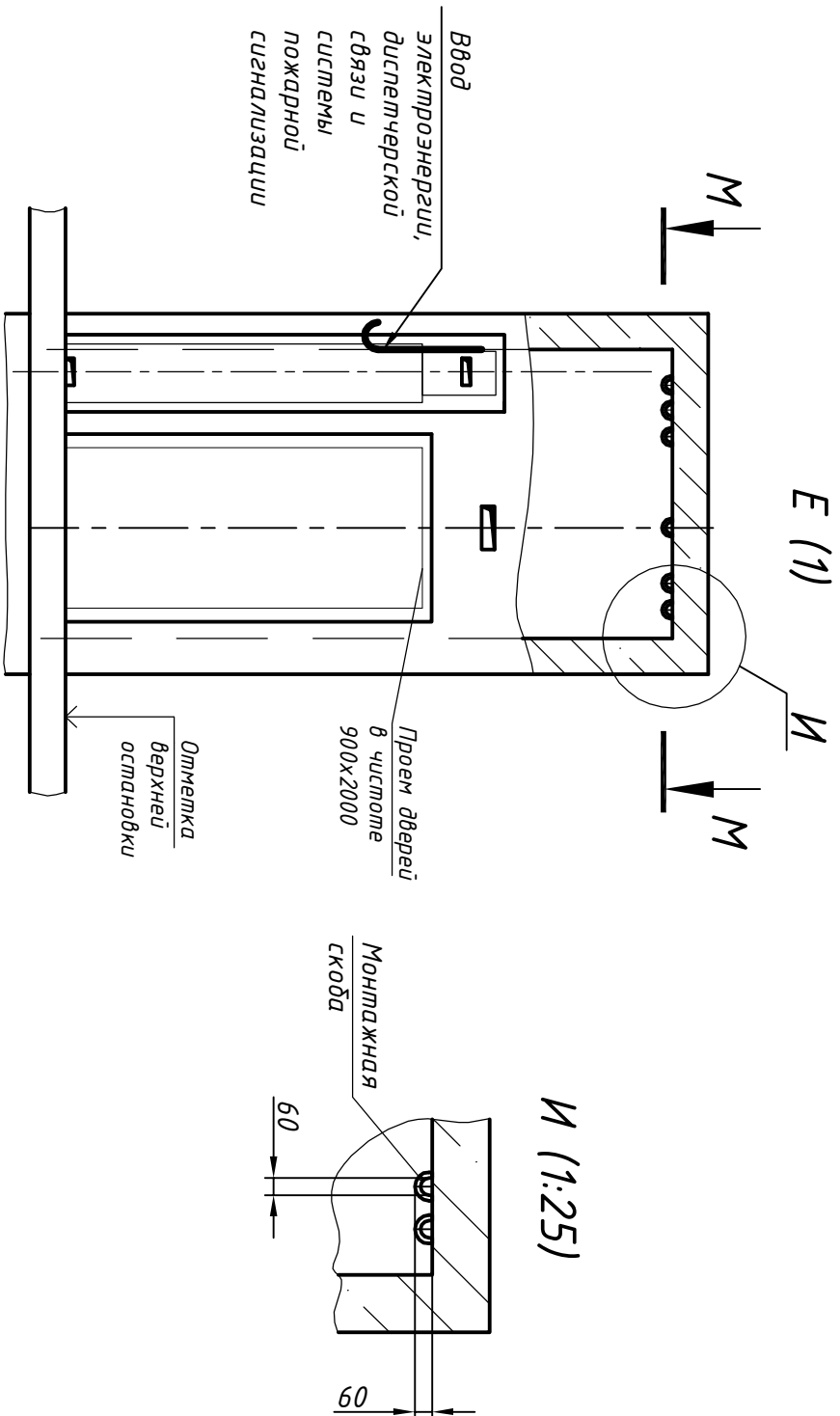
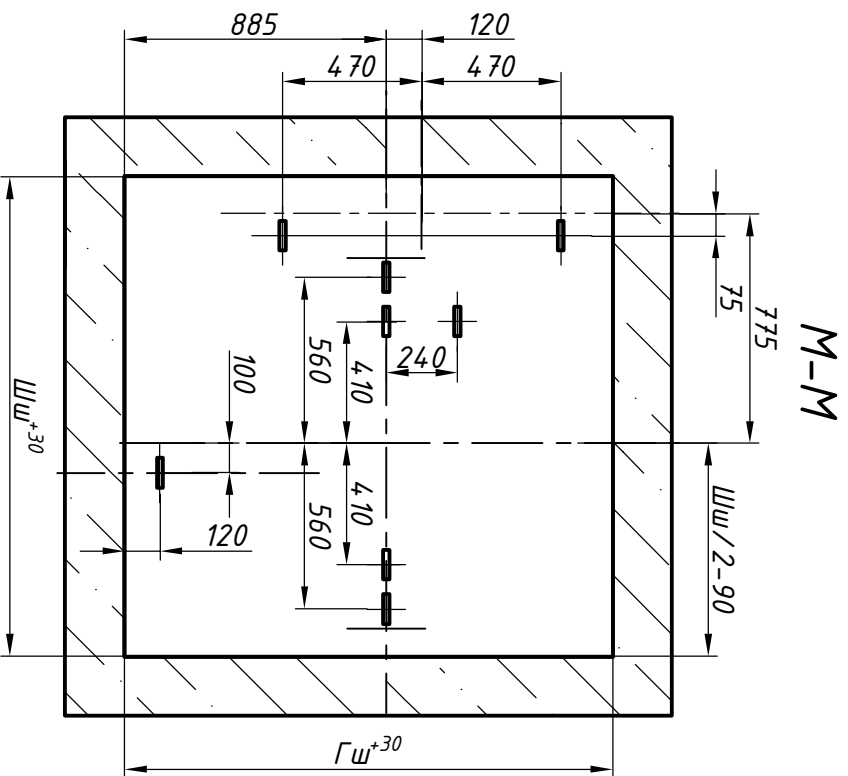


СХЕМА РАСПОЛОЖЕНИЯ МОНТАЖНЫХ СКОБ



Нагрузки на строительную часть от лифтовой установки

Обозначение нагрузки	Величина нагрузки, Н	Схема действия сил	Примечание		
P_x^1	5800		Аварийные кратковременные нагрузки при посадке кабины на ловители		
P_y^1	500				
P_z^1	1200				
P_x^2	8600				
P_y^2	700				
P_z^2	1700				
P_1	27100			На опору направляющей кабины на площадь 150x200 мм	Нагрузки, действующие одновременно и аварийно
P_2	27400			На опору направляющей кабины на площадь 150x200 мм	
P_3	17900	На опору направляющей противовеса на площадь 150x200 мм			
P_4	53300	На дүфер кабины на площадь 300x300 мм			
P_5	43000	На дүфер противовеса на площадь 200x300 мм	Постоянные нагрузки		
P_6	800	<p>На детали крепления дверей в плоскости стены</p>			
P_7	11300	На перекрытие шахты от монтажных скоб			
P_8	ГОСТ 24258-88	На средства подмощивания	Нагрузка при монтаже		

Изм.	Лист	№ док.	Подп.	Дата	ЛП-П0531-02БМ-900ТЛ(ТЛ).00.00.000 СЭ	Лист 2