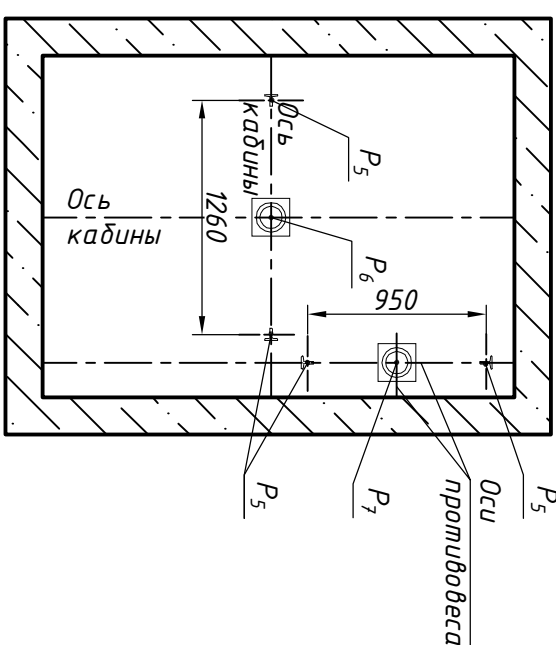
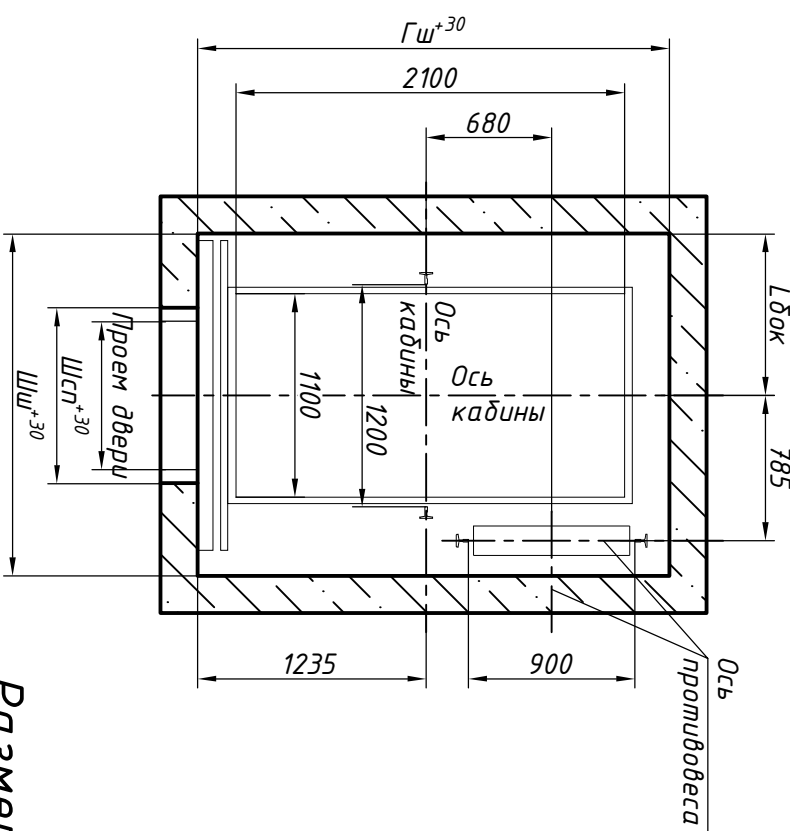
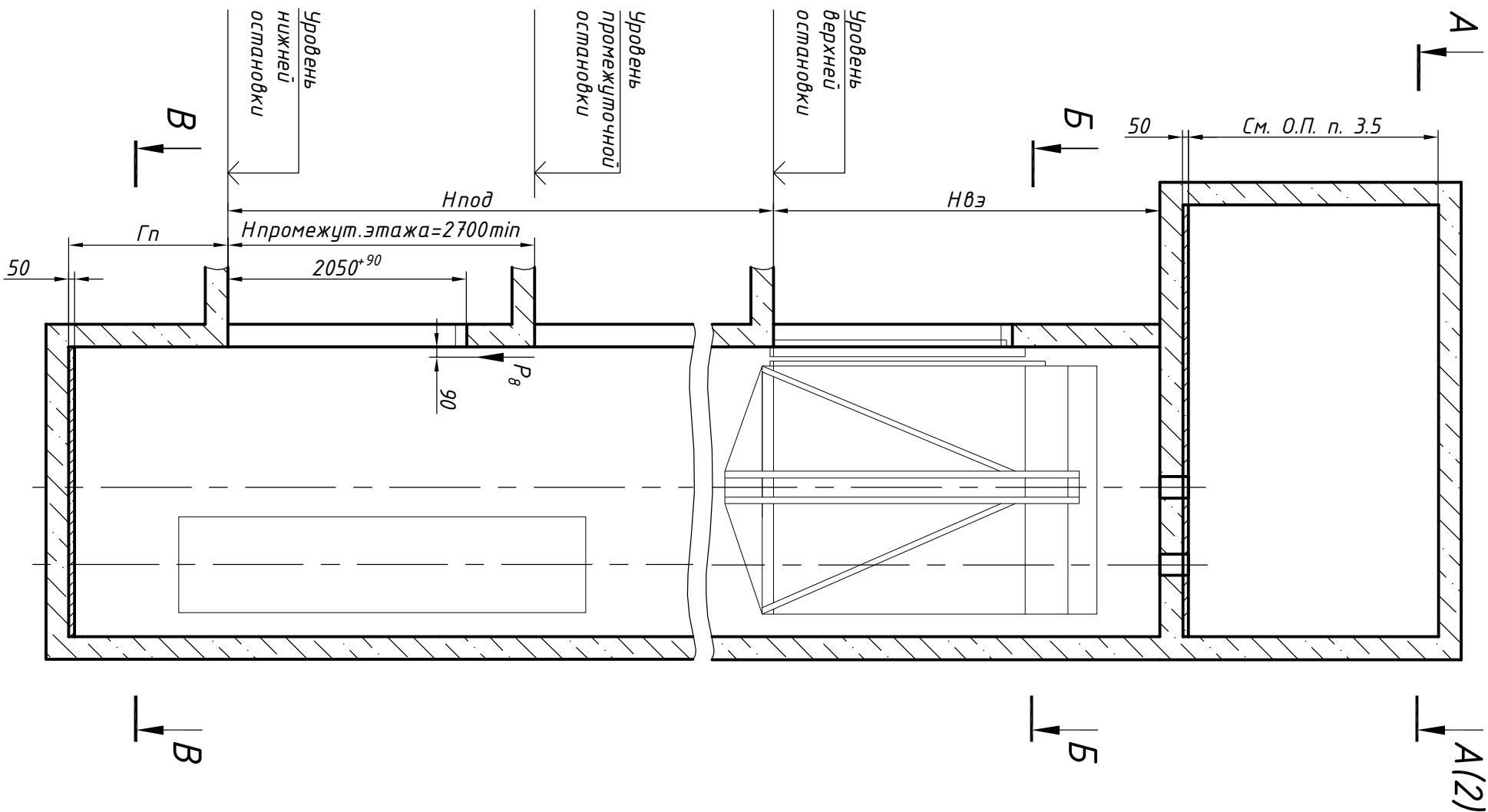


Справ. №	Перв. прим.
----------	-------------

Инв. N подл.	Подп и дата	Взам. инв. N	Инв N дубл.	Подп. и дата
--------------	-------------	--------------	-------------	--------------



Размеры шахты (в свету)

Параметр	Значение, мм	
	min	max
Ширина строительного проема	проем двери 800 мм	920
Ширина шахты Шш, мм	проем двери 900 мм	1020
Ширина шахты Шш, мм	проем двери 800 мм	1850
Ширина шахты Шш, мм	проем двери 900 мм	1950
Ширина шахты Шш, мм	проем двери 800 и 900 мм	2550
Глубина шахты Гш, мм	проем двери 800 мм	875
Глубина шахты Гш, мм	проем двери 900 мм	975
Расстояние от левой стены шахты до оси кабины Лбок, мм	проем двери 900 мм	975
Глубина прямка Гп, мм	проем двери 900 мм	1150
Глубина прямка Гп, мм	проем двери 900 мм	1250
Глубина прямка Гп, мм	проем двери 900 мм	3400
Глубина прямка Гп, мм	проем двери 900 мм	3600
Высота верхнего этажа Нвэ, мм	проем двери 900 мм	2700
Высота верхнего этажа Нвэ, мм	проем двери 900 мм	2700
Высота верхнего этажа Нвэ, мм	проем двери 900 мм	85000

1. Размеры без допусков для справок.
 2. Возможно любое расположение противовеса, см. зеркально относительно оси кабины.
 3. * Данный чертеж должен рассматриваться только совместно с разделом "Общие положения" (О.П.) КМЗ-2018 СЭ.
- Внимание! ПАО "КМЗ" вправе вносить изменения в данный чертеж без предварительного уведомления.

Изм.	Лист	№ докум.	Поял.	Дата
Разраб.	Тамбулатов	29.03.18	29.03.18	29.03.18
Проб.	Ревин	29.03.18		
Т.контр.				
Н.контр.	Ревин	29.03.18		
Утв.	Апальков	29.03.18		

ЛП-П0611-800(900).00.00.000 СЭ

Лифт пассажирский
 Q=630 кг; V=1,0; 1,6 м/с
 Кабина 1170(1100)х2184(2100)х2100
 Дверь центрального открывания
 800(900)х2000
 Задание на проектирование
 строительной части

Лит. Масса Масштаб
 Лист 1 Листов 2
 ПАО "КМЗ"
 Копировал Формат

