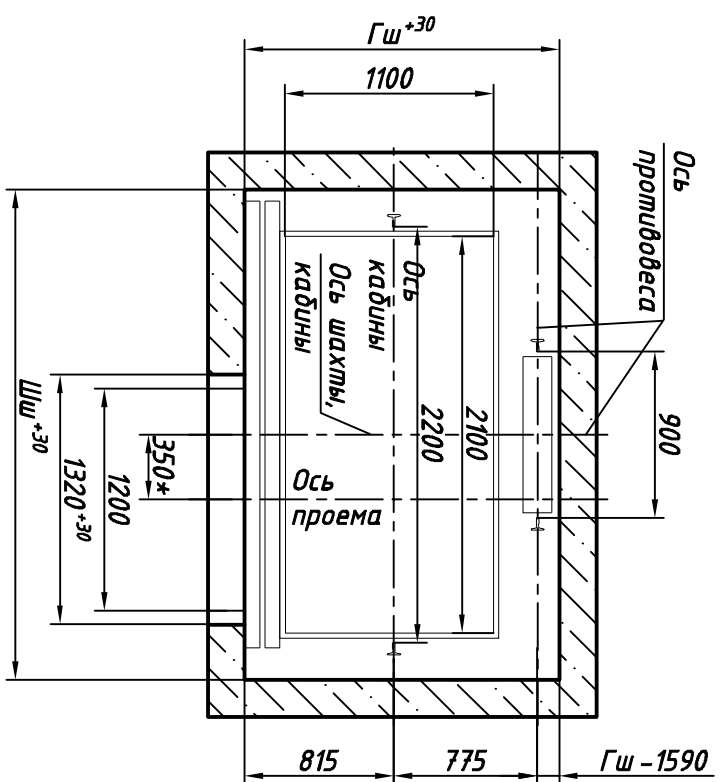
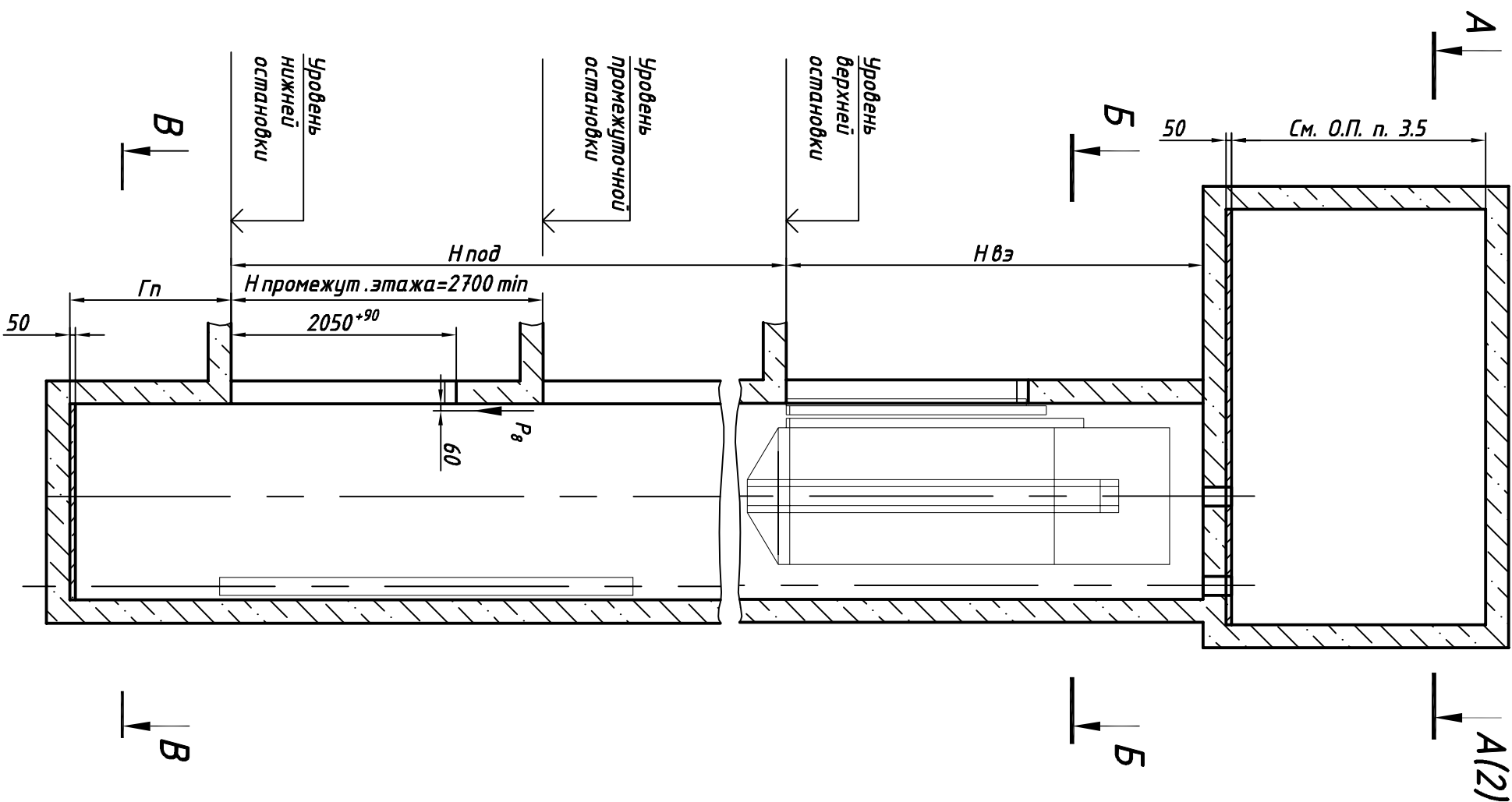
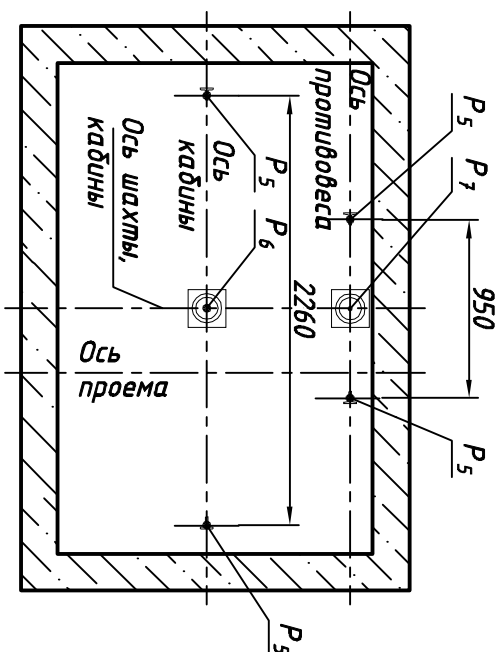


Справ. №	Перв. прим.
----------	-------------

Инв. N подл.	Подп. и дата	Взам. инв. N	Инв N дубл.	Подп. и дата
--------------	--------------	--------------	-------------	--------------



План шахты Б-Б



План прямка В-В

Размеры шахты (в свету)

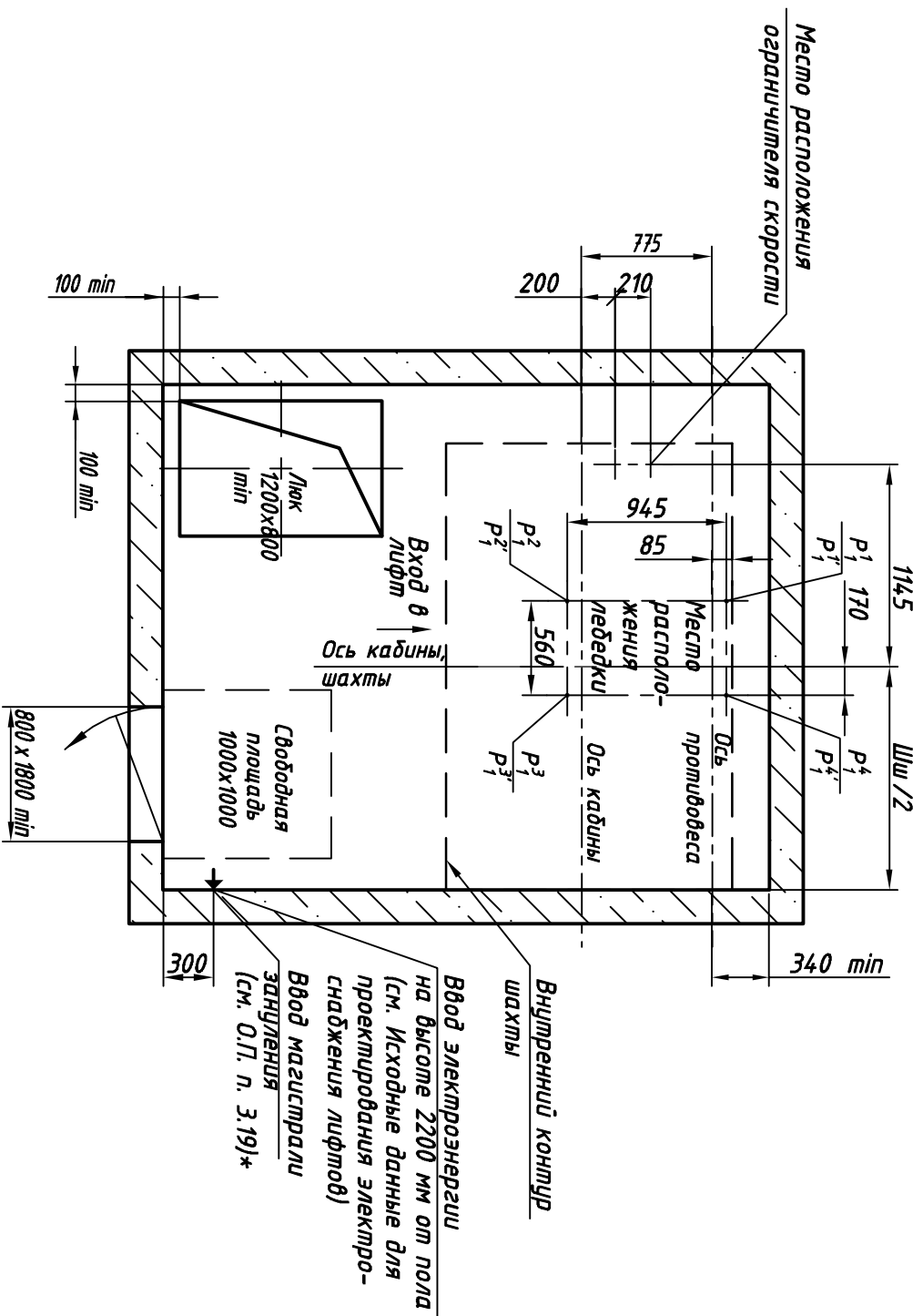
Параметр	Значение, мм	
	мл	тах
Ширина шахты Шш, мм	2550	2750
Глубина шахты Гш, мм	1700	1900
Глубина прямка Гп, мм	скорость 1,0 м/с	1150
	скорость 1,6 м/с	1250
Высота верхнего этажа Нвэ, мм	скорость 1,0 м/с	3400
	скорость 1,6 м/с	3600
Высота подъема Нпод, мм	скорость 1,0 м/с	2700
	скорость 1,6 м/с	2700
		85000

1. Размеры без допусков для справок.
 2. * Смещение оси дверного проема для телескопических дверей правого открывания - зеркально.
 3. Данный чертеж должен рассматриваться только совместно с разделом "Общие положения" (О.Л.) КМЗ-2018 СЗ настоящего альбома.
- Внимание! ПАО "КМЗ" вправе вносить изменения в данный чертеж без предварительного уведомления.

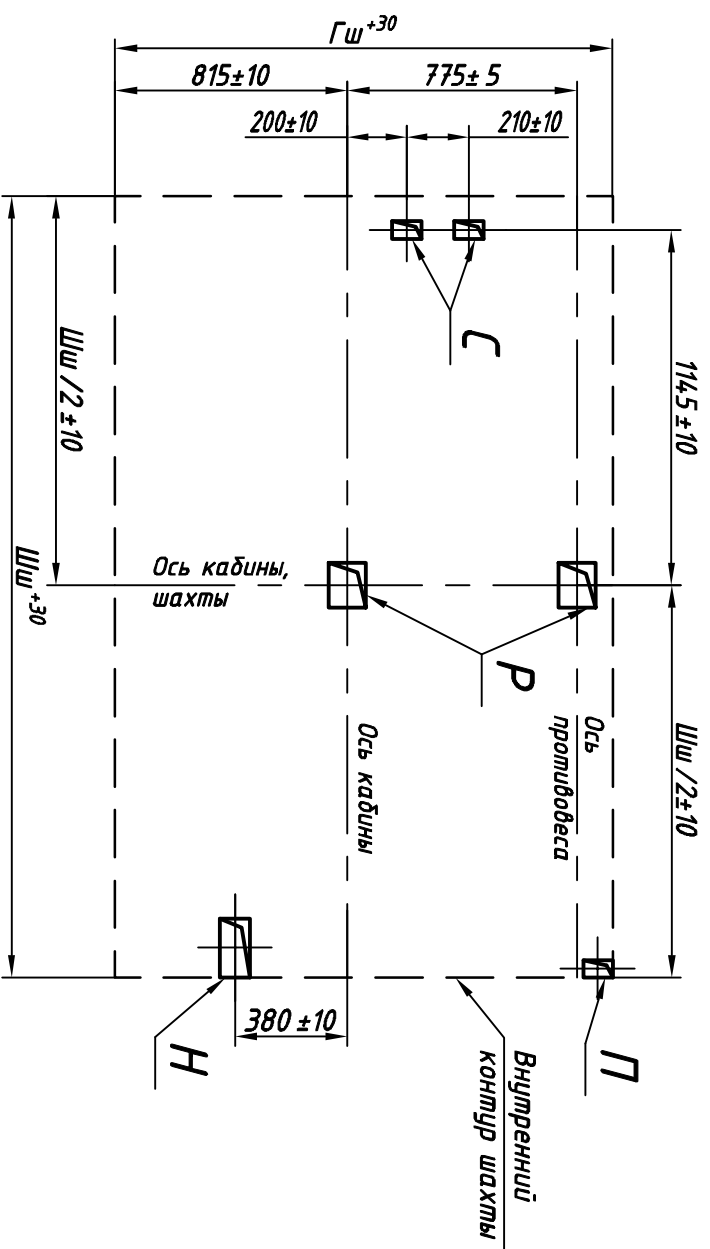
Изм.	Лист	Исх.	Лист	Дата	Лифт пассажирский Q=630 кг; V=1,0; 1,6 м/с Кабина 2170(2100)х1194(1100)х2100 Дверь телескопического открывания 1200х2000 Задание на проектирование строительной части	Лист 1 Листов 2	ПАО "КМЗ"
Разраб.	Тамбулатов	Шибанов	29.03.18				
Проб.	Ревин		29.03.18				
Т.контр.							
Н.контр.	Ревин		29.03.18				
Утв.	Апальков		29.03.18				

ЛП-П0621-1200Т(ЛТТ).00.00.000 СЗ

(возможно зеркальное расположение)



Расположение отверстий в плите перекрытия шахты
(возможно зеркальное расположение)



Нагрузки на строительную часть от лифтовой установки

Обозначение нагрузок	Величина нагрузок, Н	Схема действия сил	Примечание	
P ₁	7000		Постоянные нагрузки	
P ₂	8100			
P ₃	8500			
P ₄	7300		На опоры привода, см. А-А	Кратко-временные нагрузки при посадке кабины на ловители
P ₁ '	12300			
P ₂ '	13300			
P ₃ '	15800			
P ₄ '	14700			
P ₂	4300			
P ₃	1000	На детали крепления направляющих	Нагрузки, действующие одновременно и аварийно	
P ₄	2000	На опоры направляющих на площадке 300x300 мм		
P ₅ **	35000	На буйфер кабины на площадке 240x440 мм	Постоянные нагрузки	
P ₆	29000	На буйфер противовеса на площадке 240x440 мм		
P ₇	24000	На детали крепления дверей в плоскости стены	Нагрузки при монтаже	
P ₈	800	На опору направляющих на площадке 200x200 мм		
P ₉	ГОСТ 24258-88	На средства подмашивания		

Расчетная временная нагрузка на пол машинного помещения и крышку люка - 5000 Н/м²

** Нагрузка, возникающая при опирании направляющих, при высоте подъема 30 м и менее

Параметры отверстий в плите перекрытия шахты

Обозначение отверстия	Размер, мм	Количество	Назначение
Н	200 x 120	1	Для кабеля электроработки
П	60 x 100	1	Для кабеля под освещение шахты
Р	150 x 100	2	Для каната лебёдки
С	60 x 100	2	Для каната ограничителя скорости

Инв. N подл.	Подп и дата	Взам. инв. N	Инв N дубл.	Подп. и дата
--------------	-------------	--------------	-------------	--------------

Справ. N°	Перв. прим.
-----------	-------------

Изм.	Лист	N док.	Подп.	Дата	ЛП-П0621-1200ТЛ(ТП).00.00.000 ЕЗ	Лист
						2