

Перв. прим.

Справ. №

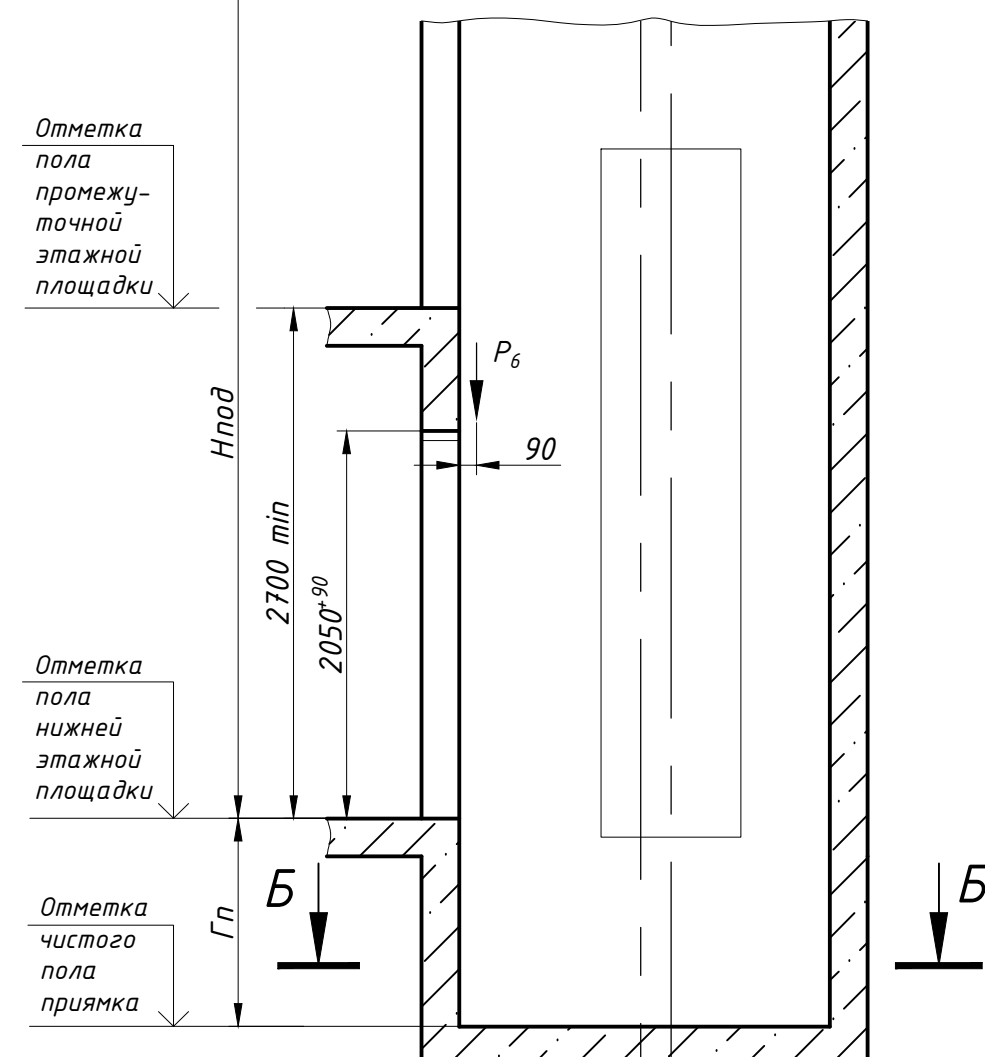
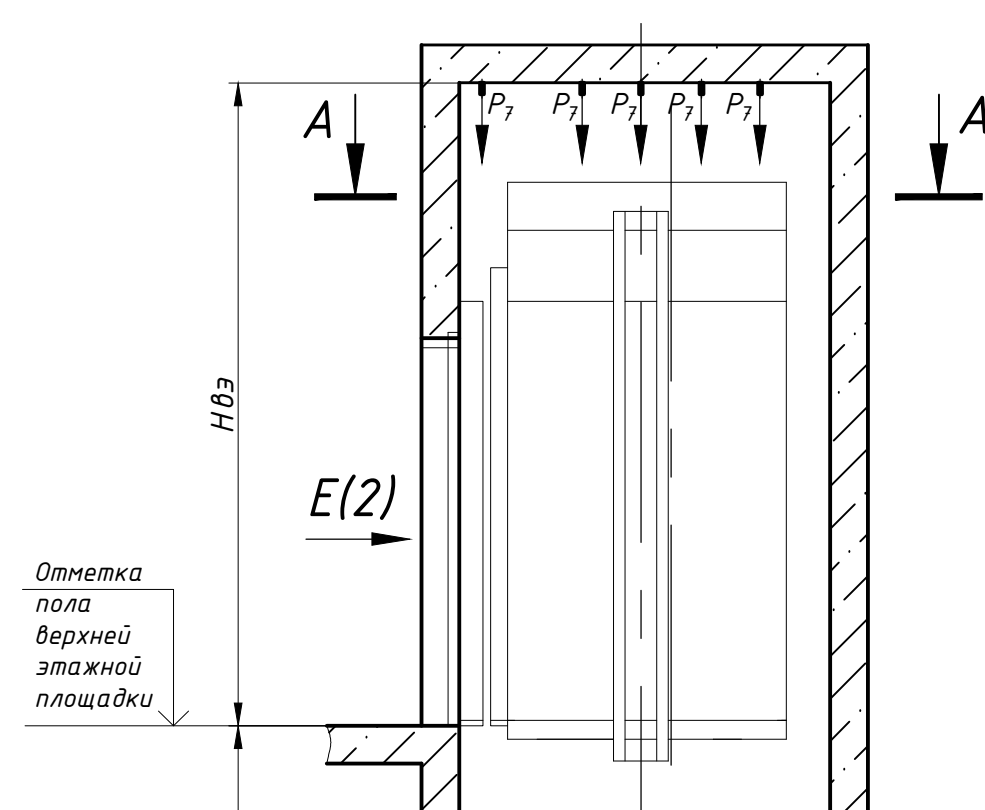
Дата

Инд. N дубл.

Взам. инв. N

Подп. и дата

Инд. N подл



Отметка пола верхней этажной площадки

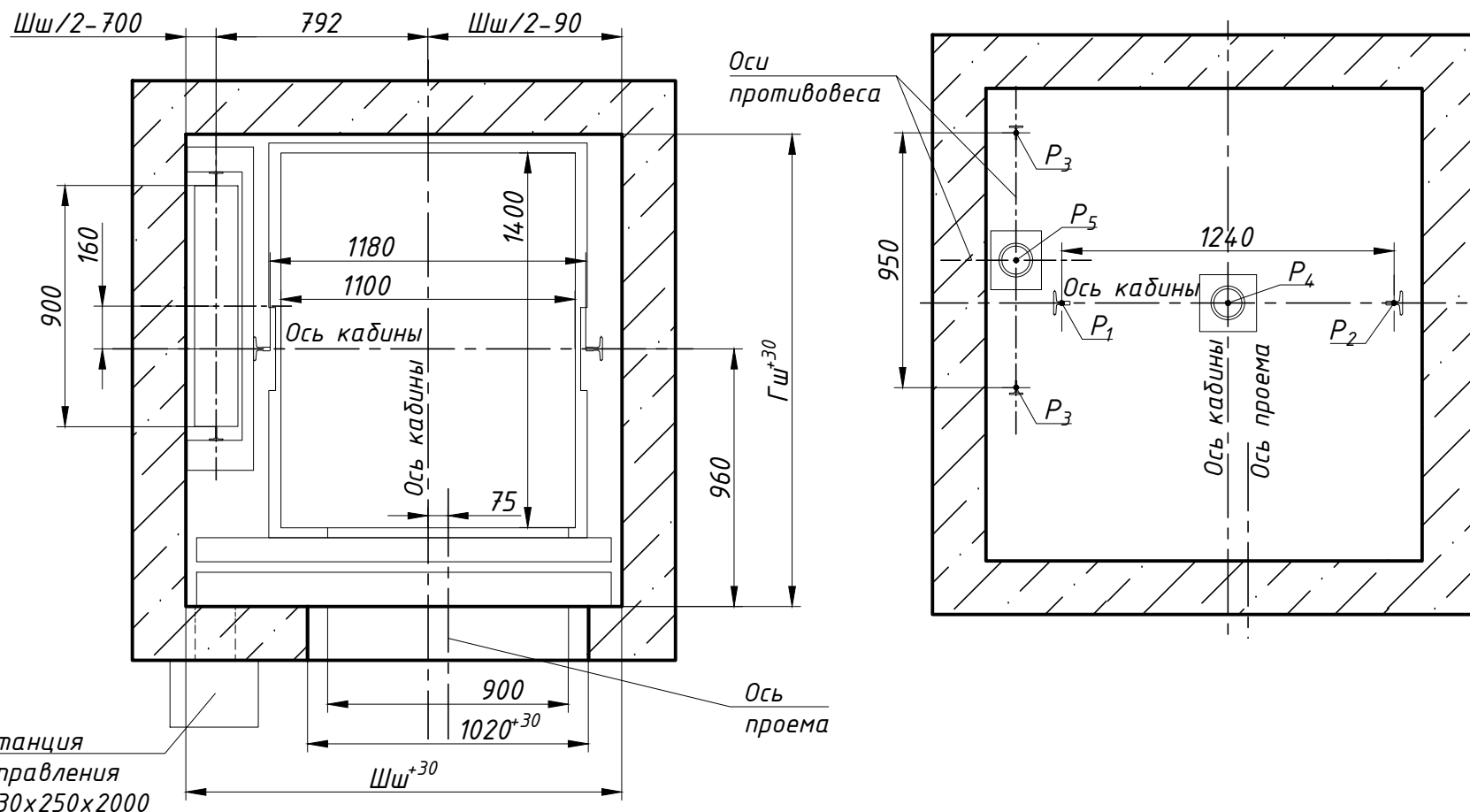
Отметка пола промежуточной этажной площадки

Отметка пола нижней этажной площадки

Отметка чистого пола приямка

План шахты А-А

План приямка Б-Б



Размеры шахты (в свету)

	Номинальная скорость, м/с	Значение параметра шахты, мм	
		min	max
Ширина шахты Шш	1,0 и 1,6	1630	2000
Глубина шахты Гш	1,0 и 1,6	1800	2500
Глубина приямка Гп	1,0	1100 (400 - не более 2 ост.)	1500
	1,6	1250	1700
Высота верхнего этажа Нвэ	1,0	3400 (3350 при Нпод < 12000 мм)	-
	1,6	3550	-
Высота подъема Нпод	1,0	2700	60000
	1,6	2700	85000

1. Размеры без допусков для справок.
2. Возможно зеркальное расположение оборудования относительно оси кабины.
3. Данный чертеж должен рассматриваться только совместно с "Общими положениями на проектирование строительной части лифтов "КМЗ" СЗ" (адрес размещения в интернете: www.kmzlif.ru).
4. Внимание! ПАО "КМЗ" вправе вносить изменения в данный чертеж без предварительного уведомления.

ЛП-П0631-02БМ-900ТЛ(ТП).00.00.000 СЗ				Лит.	Масса	Масштаб
Изм.	Лист	N докум.	Продл.	Дата	Лифт пассажирский Q=630 кг; V=1,0; 1,6 м/с Кабина 1190(1100)x1474(1400)x2100 Дверь телескопического открывания 900x2000 Без машинного помещения Задание на проектирование строительной части	-
Разраб.	Яшков			25.05.2020		
Пров.	Комов			25.05.2020		
Т.контр.						
Н.контр.					Лист 1	Листов 2
Утв.	Кожакин			25.05.2020	ПАО "КМЗ"	

Перв. прим.

Справ. №

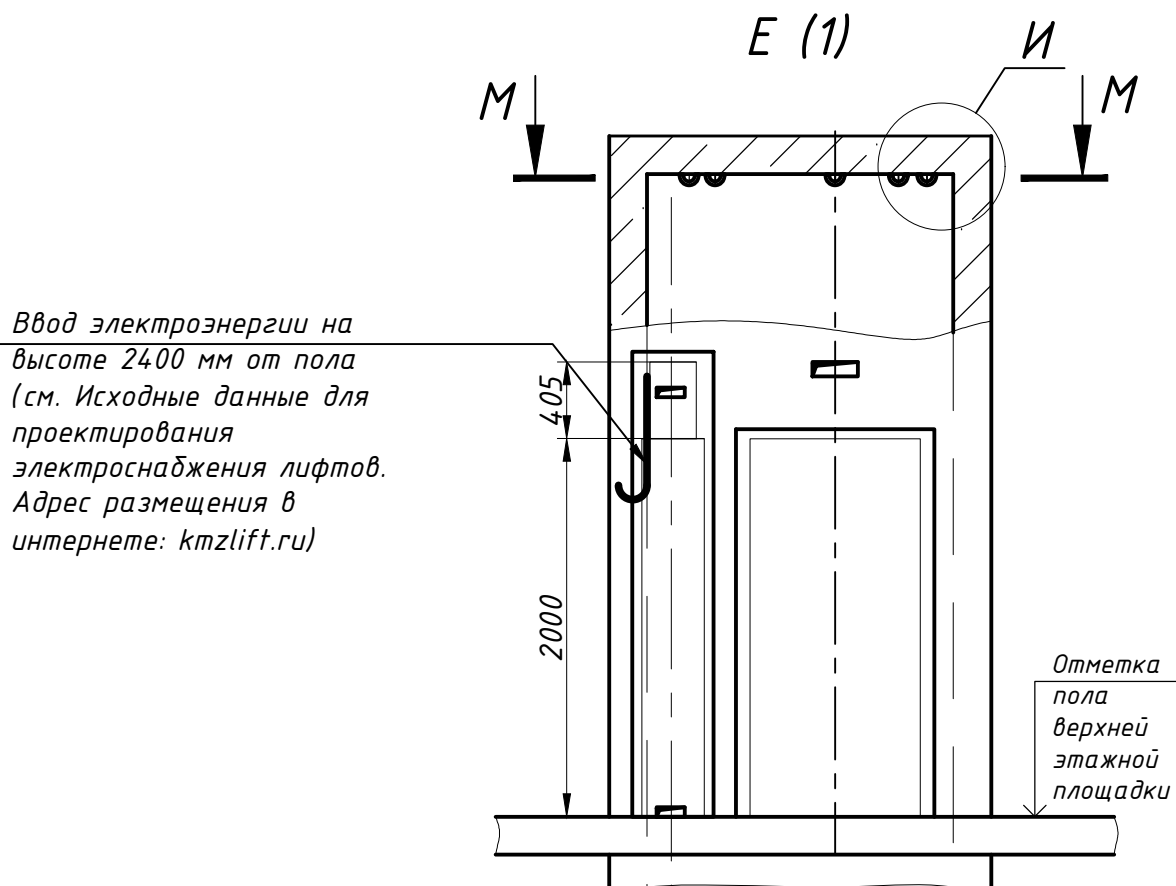
Взам. инв. №

Инв. № подл.

Подп. и дата

Инв. № подл.

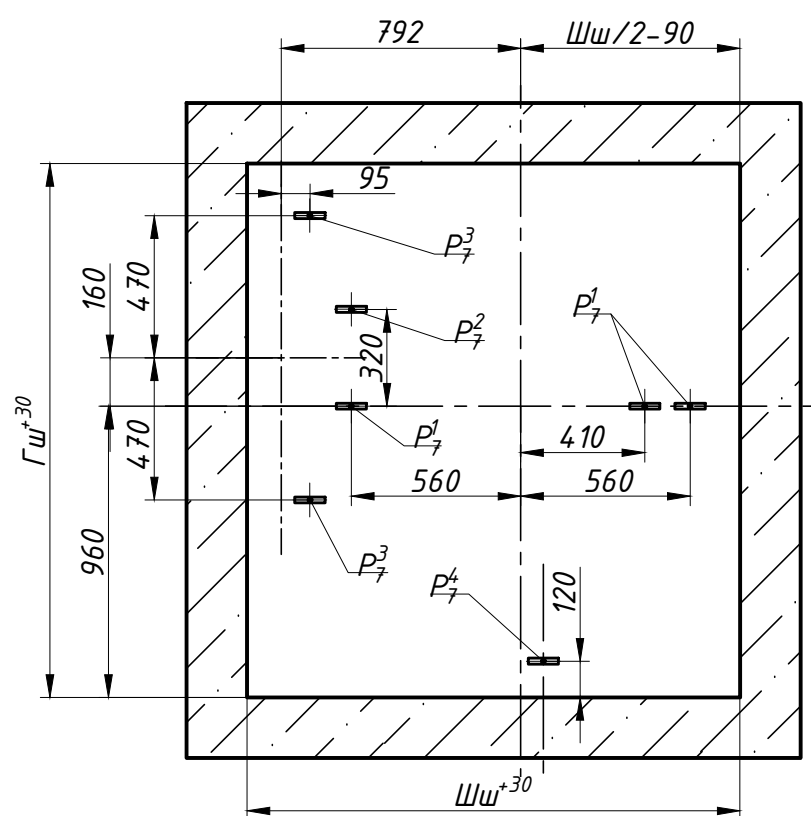
Подп. и дата



Ввод электроэнергии на высоте 2400 мм от пола (см. Исходные данные для проектирования электроснабжения лифтов. Адрес размещения в интернете: kmzliff.ru)

Отметка пола верхней этажной площадки

Схема расположения монтажных скоб М-М

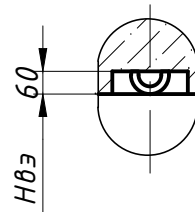
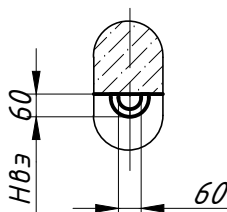


И

Монтажная скоба

Вариант 1 непотайная

Вариант 2 потайная



Вариант расположения станции управления в нише



Обозначение нагрузки	Величина нагрузки, Н	Схема действия сил	Примечание
P'_X	6300		Аварийные кратковременные нагрузки при посадке кабины на ловители
P'_Y	700		
P'_Z	1200		
P''_X	9400		
P''_Y	1000		
P''_Z	1700		
P_1	35600	На опору направляющей кабины на площадь 150x200 мм	Нагрузки, действующие одновременно и аварийно
P_2	31200		
P_3	19100	На опору направляющей противовеса на площадь 200x300 мм	
P_4	58200	На буфер кабины на площадь 300x300 мм	
P_5	45900	На буфер противовеса на площадь 200x300 мм	
P_6	800	На детали крепления дверей в плоскости стены	Постоянные нагрузки
P_7^1	13900	На перекрытие шахты от монтажных скоб.	Нагрузка при монтаже
P_7^2	7900	Нагрузка P_7^1 слева относительно оси кабины работает одновременно с одной из двух нагрузок справа. Две соседние нагрузки справа работают одновременно.	
P_7^3	16700		
P_7^4	1900	Нагрузки P_7^3 - работают одновременно.	
P_8	ГОСТ 24258-88	На средства подмащивания	