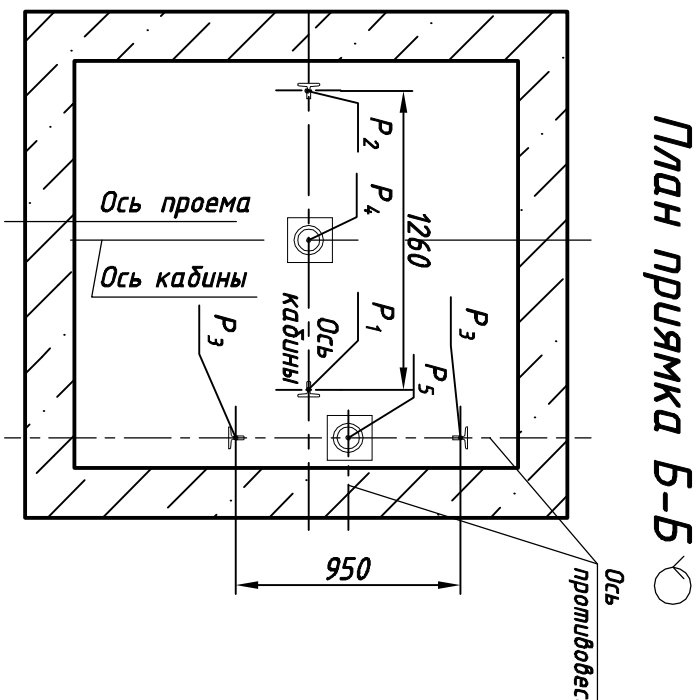
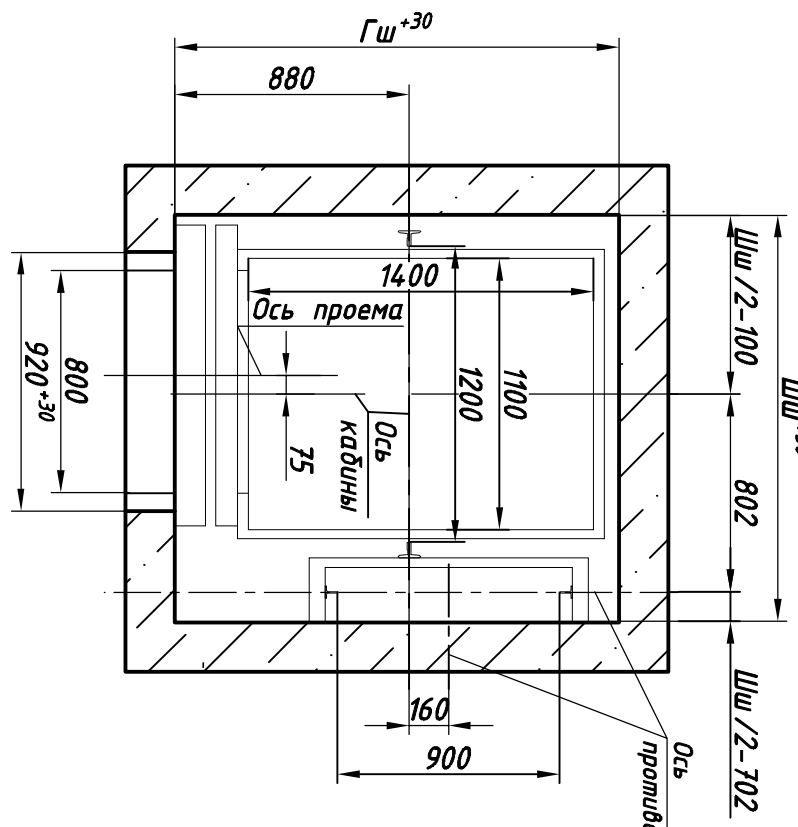
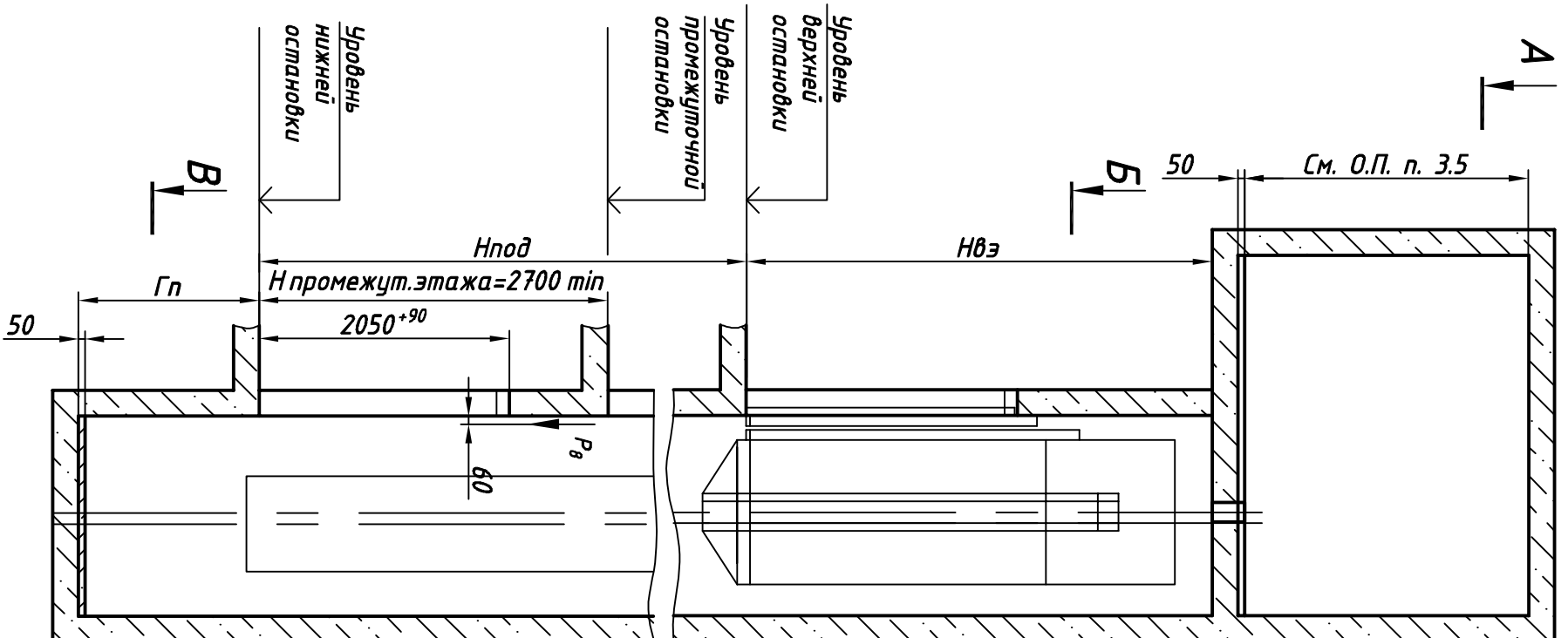


СЭ 000.00.00.00-800-ММ91Е90П-Ш

Справ. №	Перв. прим.
----------	-------------

Инв. N подл.	Подп и дата	Взам. инв. N	Инв N дубл.	Подп. и дата
--------------	-------------	--------------	-------------	--------------



План шахты А-А

План прямая Б-Б

Размеры шахты (в свету)

Параметр	Значение	
	min	max
Ширина шахты Ш, мм	1780	1980
Глубина шахты Гш, мм	1770	2000
Глубина прямка Гп, мм	1150	1500
Высота верхнего этажа Нвэ, мм	скорость 1,0 м/с	1250
	скорость 1,6 м/с	3600
	скорость 1,0 м/с	3750
Высота подъема Нпод, мм	скорость 1,0 м/с	2700
	скорость 1,6 м/с	85000

1. Размеры без допусков для справок.
  2. Возможно расположение противовеса слева, см. зеркально относительно оси кабины.
  3. Данный чертеж должен рассматриваться только совместно с разделом "Общие положения" (О.Л.) КМЗ-2018 СЭ.
- Внимание! ПАО "КМЗ" вправе вносить изменения в данный чертеж без предварительного уведомления

Изм. Лист		Исп.	Дата	Лифт пассажирский Q=630 кг; V=1,0; 1,6 м/с Кабина 1170(1100)х1484(1400)х2100 Дверь центрального открывания 800 х2000 Задаче на проектирование строительной части	Лист	Масса	Масштаб
Разраб.		Тамбулатов	28.03.18		1	-	1:50
Проб.		Ревин	28.03.18		1		
Т.контр.					1		
Н.контр.		Ревин	28.03.18		1		
Утв.		Апальков	28.03.18				

ЛП-П0631БМ-800.00.00.000 СЭ

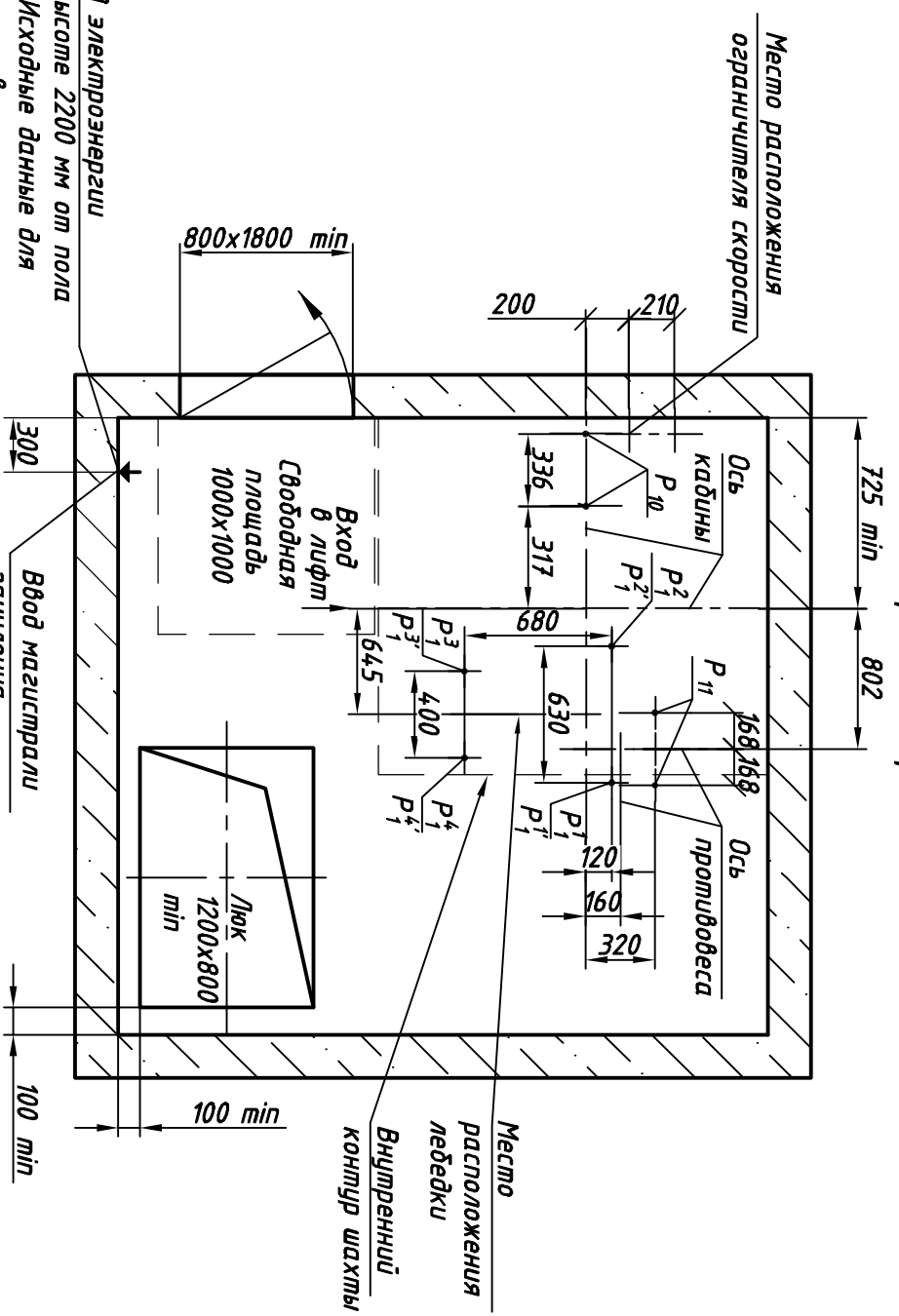
ПАО "КМЗ"

Копцова И

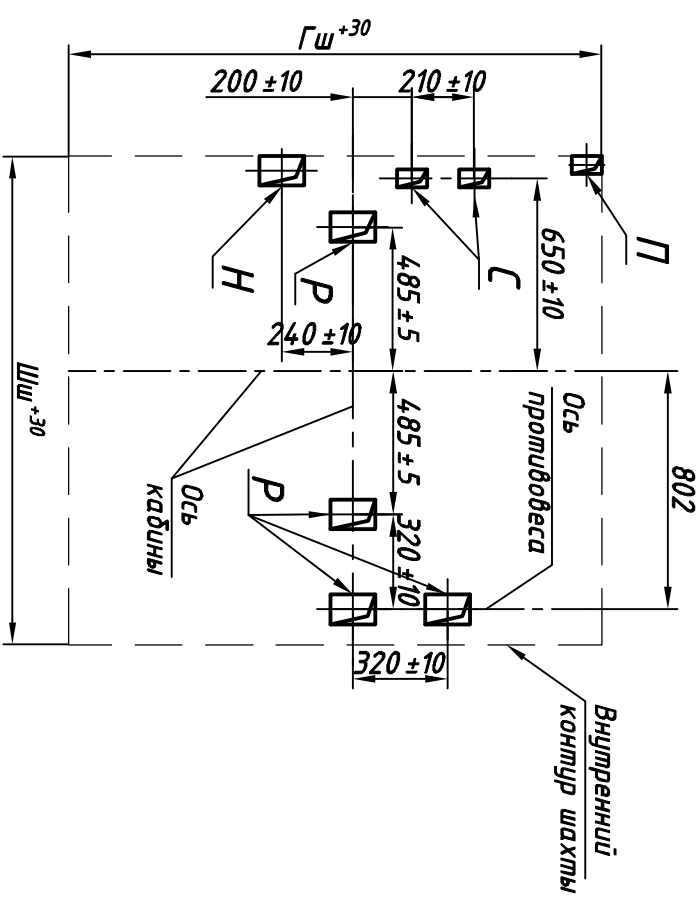
Формат

(Возможно зеркальное расположение)

Нагрузки на строительную часть от  
лифтовой установки



Расположение отверстий в плите перекрытия шахты  
(возможно зеркальное расположение)



Обозначение нагрузки	Величина нагрузки, Н	Схема действия сил	Примечание		
P <sub>1</sub>	6800	На опоры привода см. А-А	Кратко-временные нагрузки при посадке кабины на ловители		
P <sub>2</sub>	7800				
P <sub>3</sub>	8000				
P <sub>4</sub>	7000				
P <sub>1</sub> '	12000				
P <sub>2</sub> '	12500				
P <sub>3</sub> '	14800				
P <sub>4</sub> '	14000				
P <sub>2</sub>	1300			На детали крепления направляющих	Нагрузки, действующие одновременно и аварийно
P <sub>3</sub>	1000				
P <sub>4</sub>	2000				
P <sub>5</sub> **	30000				
P <sub>6</sub>	28000	На бугер кабины на площадь 300x300 мм	Постоянные нагрузки		
P <sub>7</sub>	22000	На бугер противовеса на площадь 240x440 мм			
P <sub>8</sub>	800	На детали крепления дверей в плоскости стены	Постоянные нагрузки		
Расчетная временная нагрузка на пол машинного помещения и крышку люка - 5000 Н/м <sup>2</sup>					
** Нагрузка, возникающая при опирании направляющих, при высоте подъема 30 м и менее					
P <sub>9</sub>	ГОСТ 24258-88	На средства подмачивания	Нагрузка при монтаже		
P <sub>10</sub>	7000	Подвеска тяговых канатов	При посадке кабины на ловители		
P <sub>11</sub>	5400				
P <sub>11</sub>	17700				

Параметры отверстий в плите перекрытия шахты

Обозначение отверстия	Размер, мм	Количество	Назначение
Н	100 x 150	1	Для кабеля электроразводки
П	60 x 100	1	Для кабеля под освещение шахты
Р	100 x 150	4	Для канатов лебедки
С	60 x 100	2	Для каната ограничителя скорости

Инв. N подл.	Подп и дата	Взам. инв. N	Инв N дубл.	Подп. и дата
--------------	-------------	--------------	-------------	--------------

Справ. N°	Перв. прим.
-----------	-------------