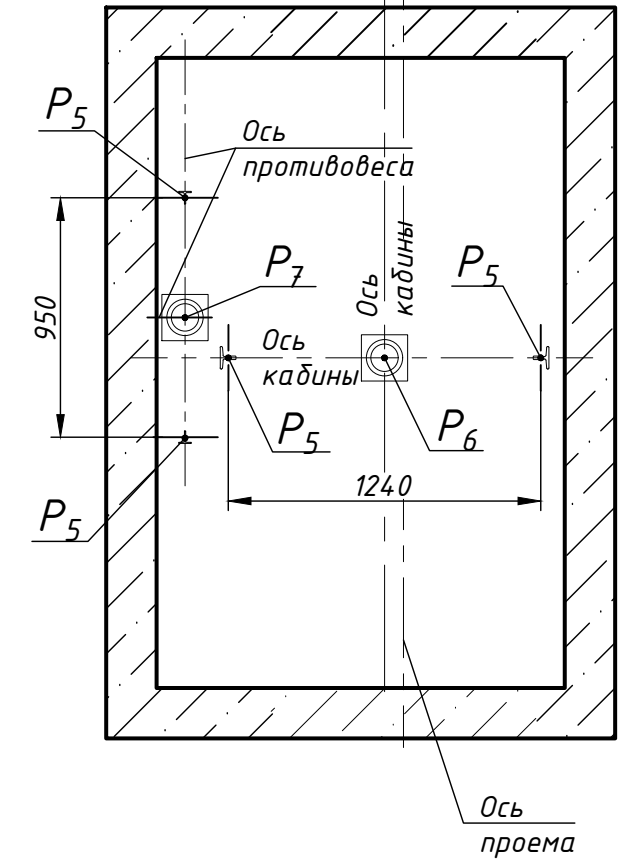
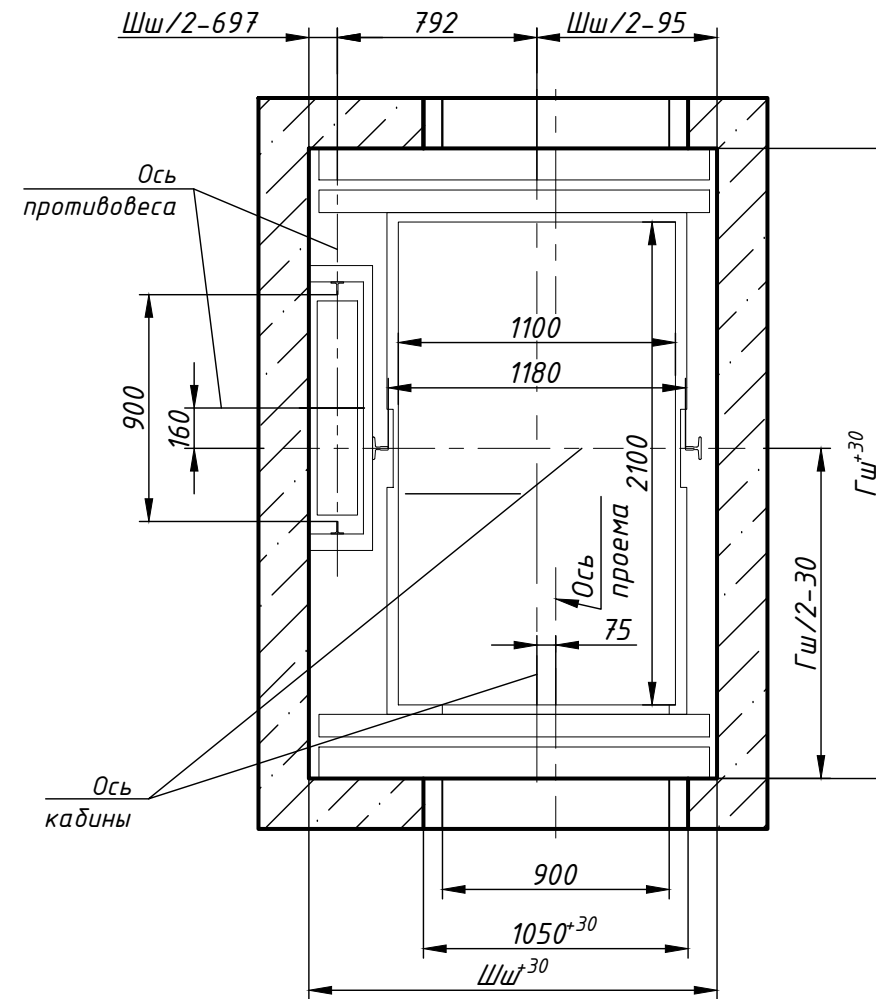
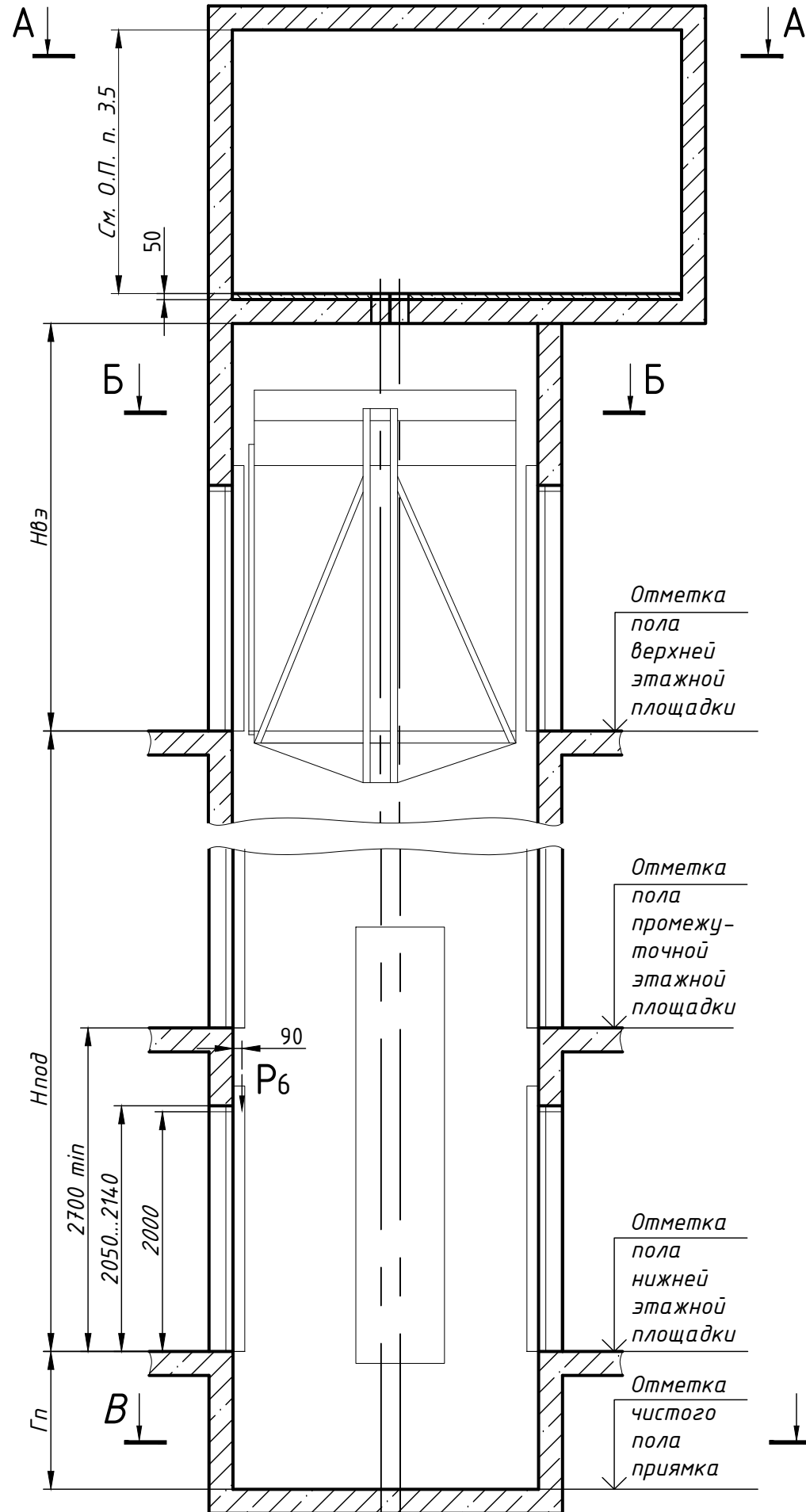


План шахты Б-Б

План приямка В-В



Размеры шахты в свету

Параметр шахты, мм	Номинальная скорость, м/с	Значение параметра шахты, мм	
		min	max
Ширина шахты Шш	1,0 и 1,6	1620	2000
Глубина шахты Гш	1,0 и 1,6	2700	2910
Ширина строительного проема, Шп	1,0 и 1,6	1020	1050
Глубина приямка Гп	1,0	1150	1500
	1,6	1250	1700
Высота верхнего этажа Нвэ	1,0	3400	-
	1,6	3600	-
Высота подъема Нпод	1,0	2700	60000
	1,6	2700	85000

1. Размеры без допусков - справочные.
2. Возможно расположение противовеса справа, см. зеркально относительно оси кабины.
3. Данный чертеж должен рассматриваться только совместно с "Общие положения на проектирование строительной части лифтов КМЗ СЗ" (адрес размещения в интернете: www.kmzlift.ru).
4. Внимание! ПАО "КМЗ" вправе вносить изменения в данный чертеж без предварительного уведомления.

				ЛП-П0811-02БММ-900ТЛ(ТП)-2Д.00.00.000 СЗ				
Изм	Лист	№ докум.	Подп.	Дата	Лифт пассажирский Q=630/800/1000 кг, V=1,0/1,6 м/с Кабина 1170(1100)x2184(2100)x(2100) Дверь телескоп. открывания 900x2000	Лит.	Масса	Масштаб
Разраб.	Куранова			11.06.2020				-
Пров.	Комов			11.06.2020				
Т.контр.								
Н.контр.					Задание на проектирование строительной части лифта	Лист 1		Листов 2
Утв.	Кожакин			11.06.2020		Адрес установки и (или) наименование организации заказчика		ПАО "КМЗ"

Перв. прим.

Справ. №

Подп. и дата

Инд. N дубл.

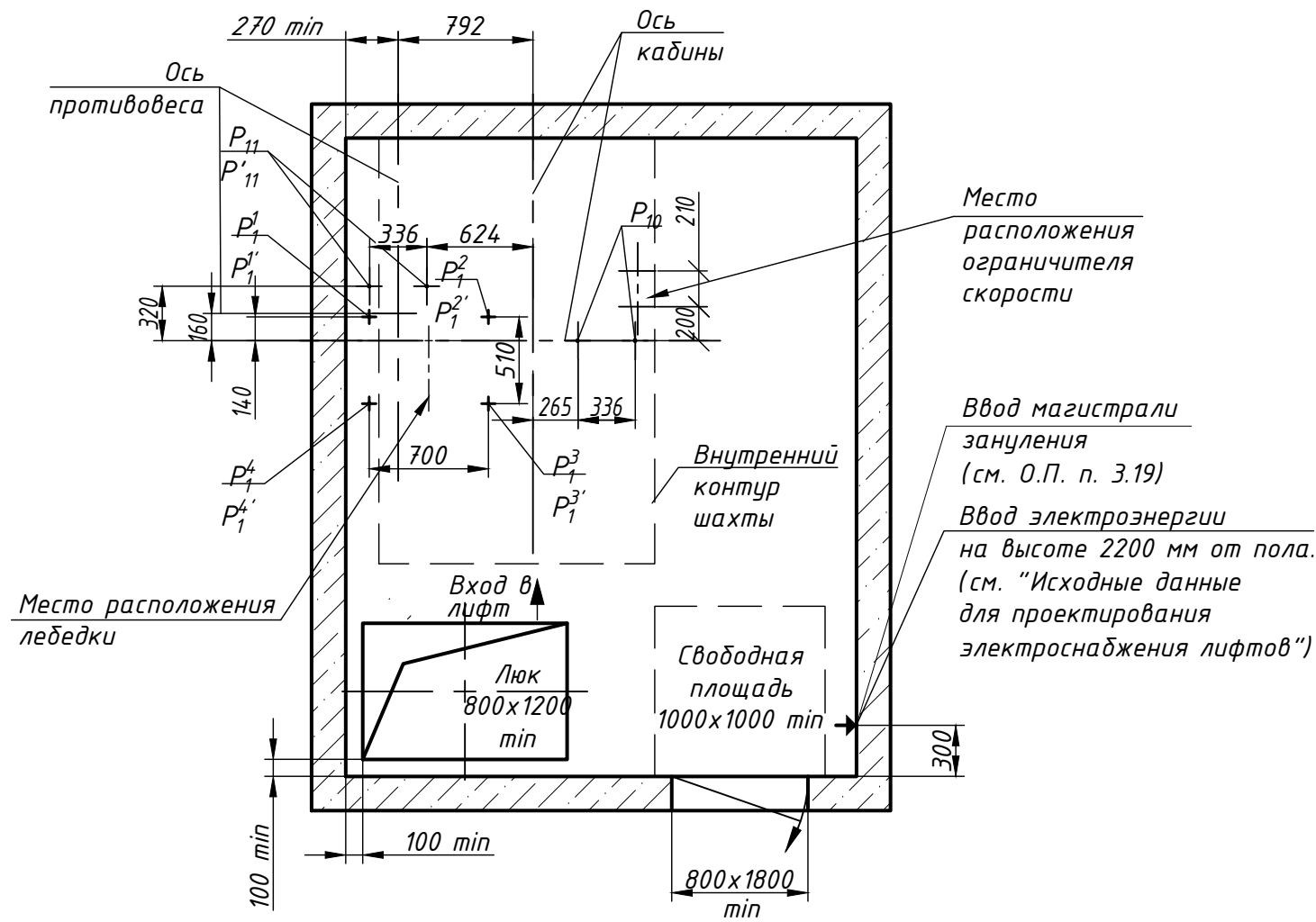
Взам. инв. N

Подп. и дата

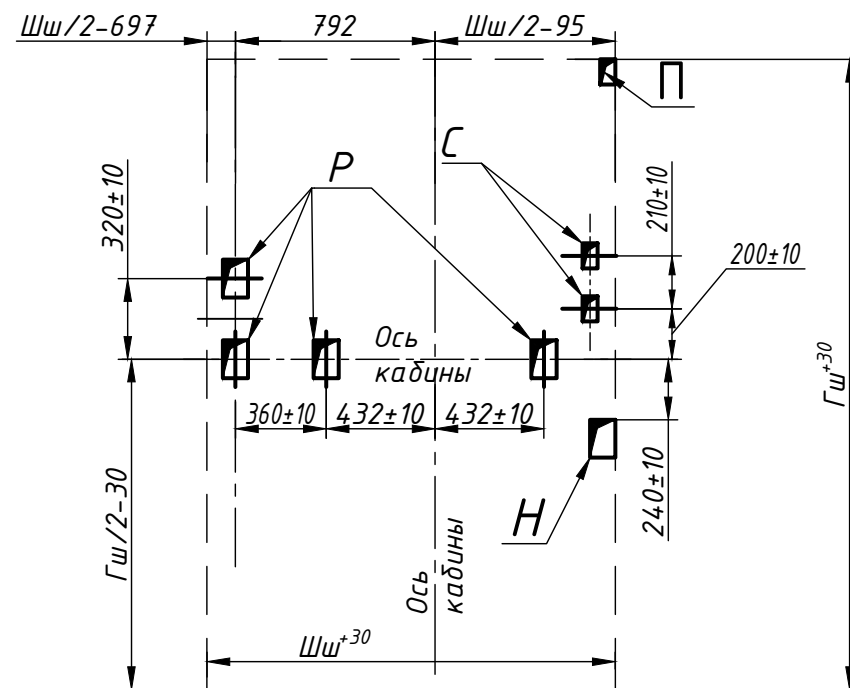
Инд. N подл.

Нагрузки на строительную часть от лифтовой установки

План машинного помещения А-А (1) (возможно зеркальное расположение)



Расположение отверстий в плите перекрытия шахты (возможно зеркальное расположение)



Обозначение нагрузки	Величина нагрузки, Н	Схема действия сил	Примечание
P_1^1	12900	На опоры привода см. А-А	Постоянные нагрузки
P_1^2	14600		
P_1^3	6700		
P_1^4	5700		
P_1^5	22100		
P_1^6	27700		
P_1^7	11600		
P_1^8	9400		
P_2	1300	На детали крепления направляющих	Кратковременные нагрузки при посадке кабины на ловители
P_3	1000		
P_4	2000		
P_5^{**}	34900	На опоры направляющих на площадь 200x200 мм	Нагрузки, действующие одновременно и аварийно
P_6	67500	На дугер кабины на площадь 300x300 мм	
P_7	47900	На дугер противовеса на площадь 240x440 мм	
P_8	800	На детали крепления дверей в плоскости стены	Постоянные нагрузки
Расчетная временная нагрузка на пол машинного помещения и крышку люка - 5000 Н/м ²			
** Нагрузка, возникающая при опирании направляющих, при высоте подъема 30 м и менее			
P_9	ГОСТ 24258-88	На средства подмащивания	Нагрузка при монтаже
P_{10}	4500	Подвеска тяговых канатов	При посадке кабины на ловители
P_{11}	4000		
P_{11}^1	10000		

Параметры отверстий в плите перекрытия шахты

Обозначение отверстия	Размер, мм	Количество	Назначение
Н	100x150	1	Для кабеля электроразводки
П	60x100	1	Для кабеля под освещение шахты
Р	100x150	4	Для канатов лебедки
С	60x100	2	Для каната ограничителя скорости