

ЕЗ 000.00.00 (ШШ/006-М920-110Ш-Ш

План шахты А-А, вариант 1

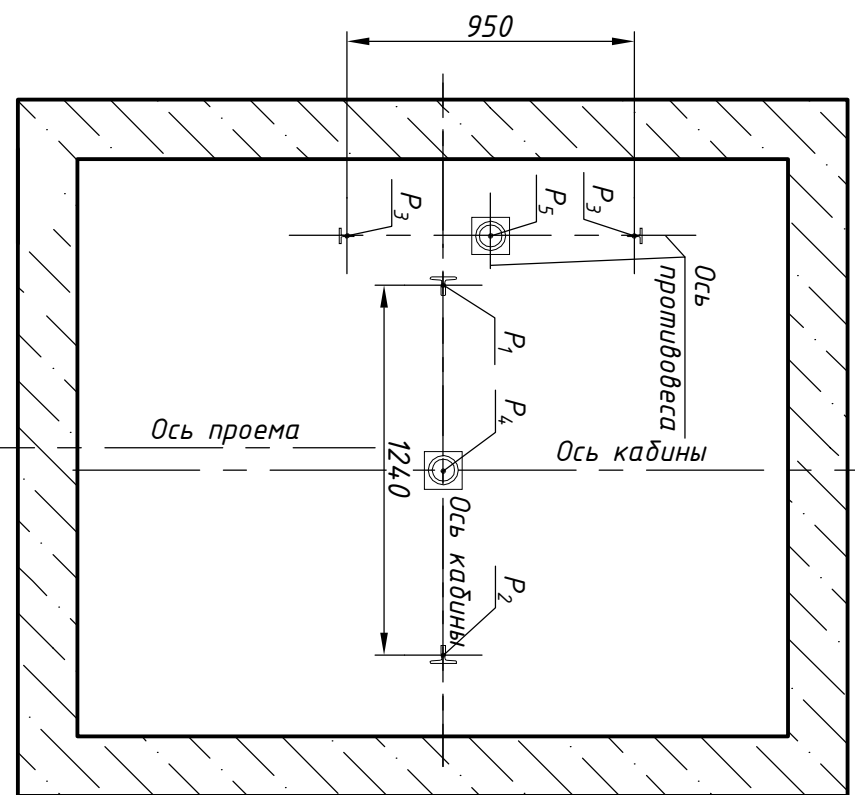
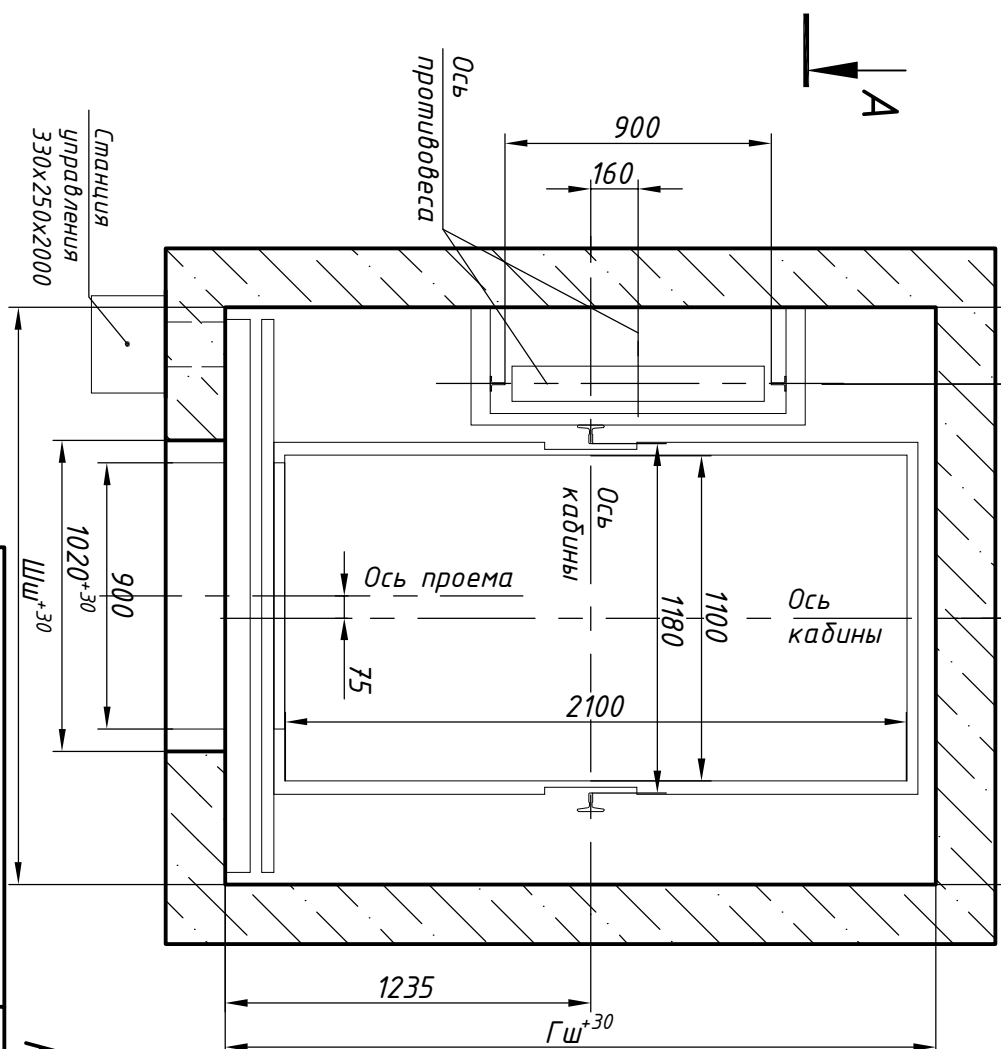
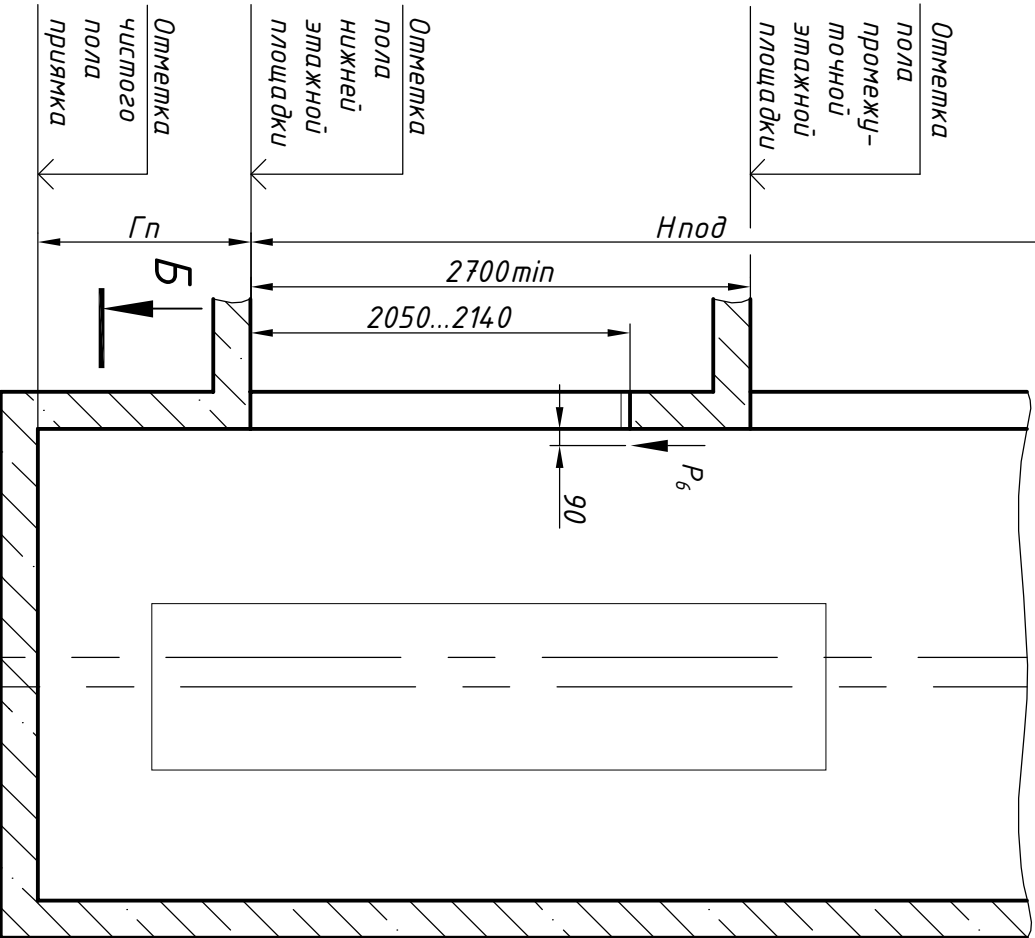
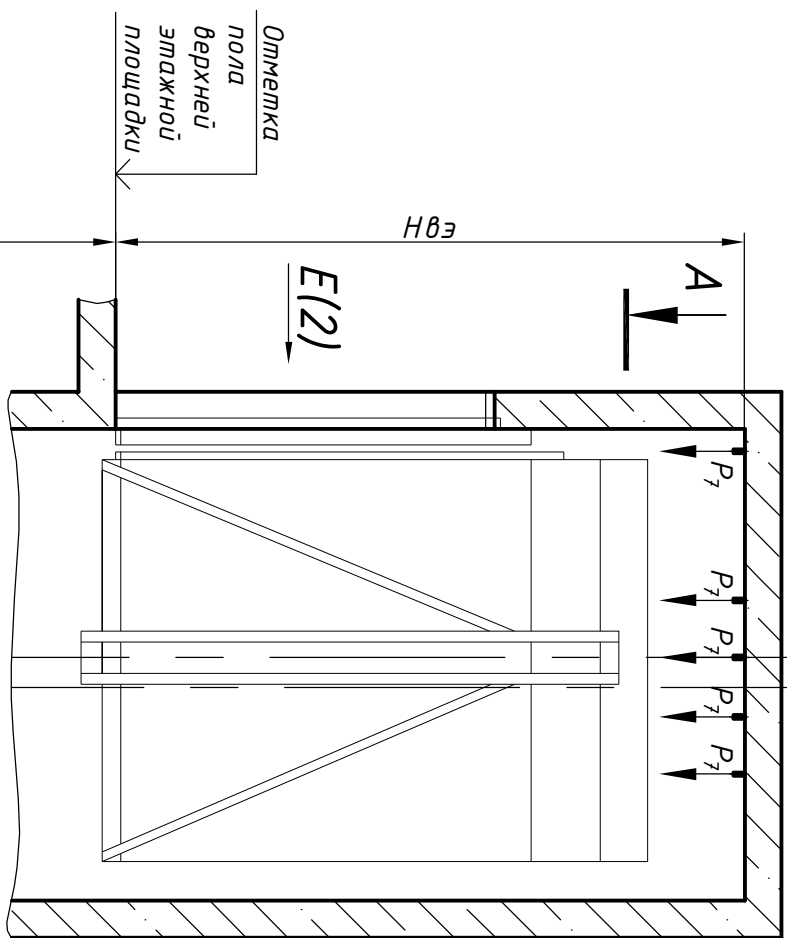
ШШ/2-717

792

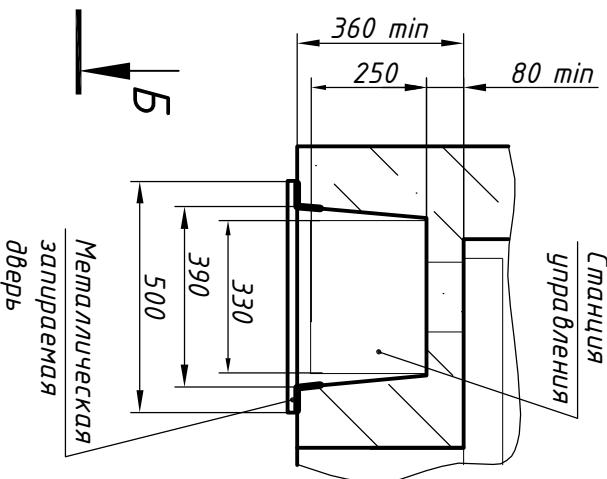
ШШ/2-75

План прямая Б-Б

Справ. №	Перв. прим.
----------	-------------



План шахты А-А, вариант 2



Размеры шахты

Параметр шахты, м/с	Номинальная скорость, м/с	
	min	max
Ширина шахты Шш	1,0 и 1,6	2050
Глубина шахты Гш	1,0 и 1,6	2380
Глубина приямка Гп	1,0	1500
Высота верхнего этажа Нвэ	1,0	3400 (3350 при Нпод<12000 мм)
	1,6	3550
Высота подъема Нпод	1,0	2700
	1,6	85000

1. Размеры без допусков для справок.
2. Возможно расположение противовеса справа, см. зеркально относительно оси кабины.
3. Данный чертеж должен рассматриваться только совместно с "Общие положения на проектирование строительной части лифтов КМЗ-2019 СЗ" (адрес размещения в интернете: www.kmzlift.ru).
4. Внимание! ПАО "КМЗ" вправе вносить изменения в данный чертеж без предварительного уведомления.

Инв. N подл	Подп. и дата	Взам. инв. N	Инв. N дубл.	Подп. и дата
-------------	--------------	--------------	--------------	--------------

Изм.	Лист	N док.	Лист	Дата
Разраб.	Тамбулатов	С.И.И.	С.И.И.	13.03.19
Проб.	Ревун	И.И.	И.И.	13.03.19
Т.контр.				
Н.контр.	Ревун			13.03.19
Утв.	Курьяков			13.03.19

Лифт пассажирский
 Кабина 1901(1001)х2174(2100)х2100
 Дверь центрального открывания 900х2000
 Без машинного помещения
 Задание на проектирование
 строительной части

Лист 1 Листов 2

ПАО "КМЗ"

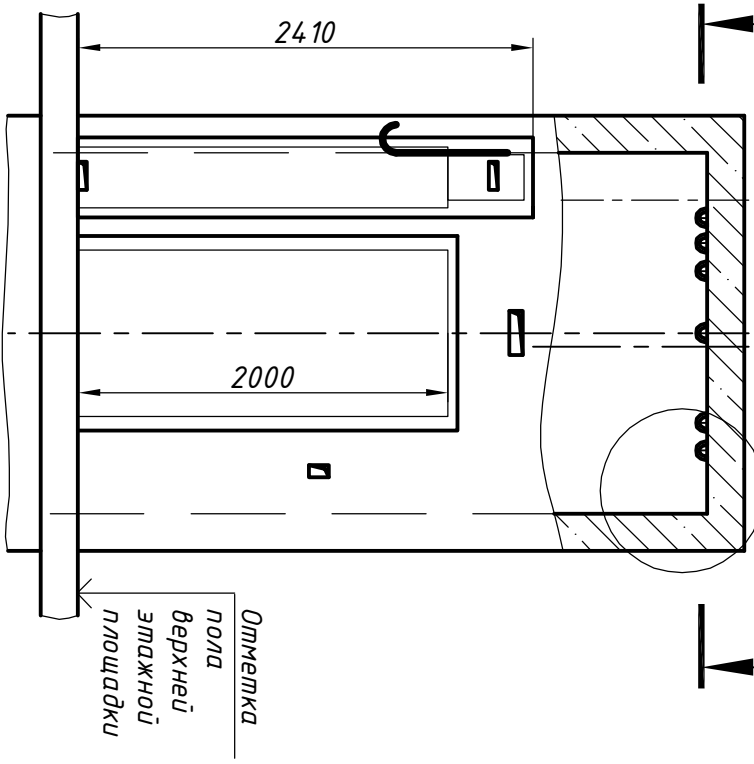
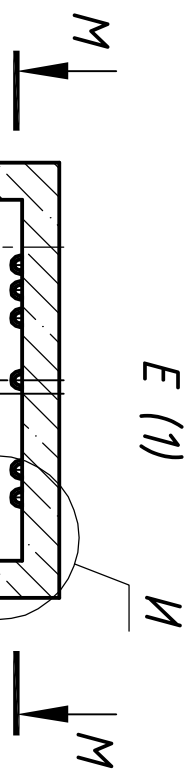
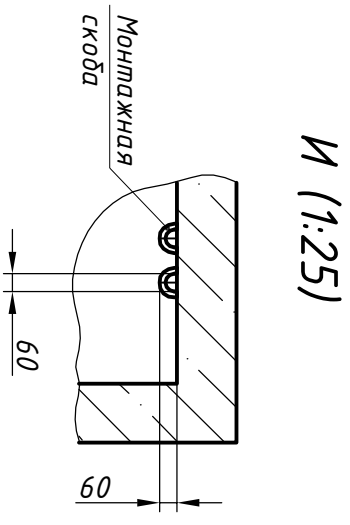
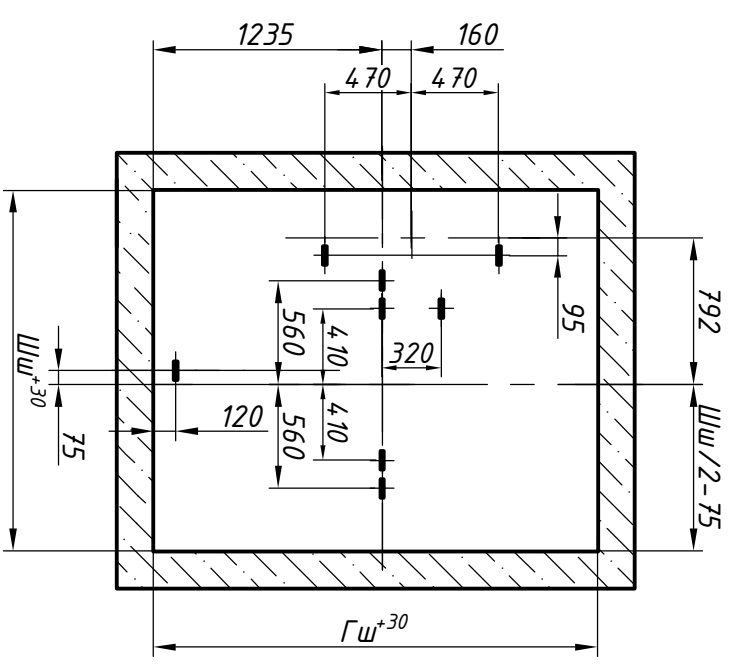


Схема расположения монтажных скоб
М-М



Нагрузки на строительную часть от лифтовой установки

Обозначение нагрузки	Величина нагрузки, Н	Схема действия сил	Примечание		
P_x^1	8400		Аварийные кратковременные нагрузки при посадке кабины на ловители		
P_y^1	1600				
P_z^1	1200				
P_x^2	12600				
P_y^2	2300				
P_z^2	1700				
P_1	36800			На опору направляющей кабины на площадь 150x200 мм	Нагрузки, действующие одновременно и аварийно
P_2	39900			На опору направляющей кабины на площадь 150x200 мм	
P_3	24200	На опору направляющей противовеса на площадь 150x200 мм			
P_4	78500	На дугер кабины на площадь 300x300 мм			
P_5	58800	На дугер противовеса на площадь 200x300 мм	Постоянные нагрузки		
P_6	800				
P_7	14100	На перекрытие шахты от монтажных скоб		Нагрузка при монтаже	
P_8	см. ГОСТ 24258-88	На средства подмашивания			

Изм.	Лист	N докум.	Подп.	Дата	ЛП-П1011-02БМ-900ЛП).00.00.000 СЗ