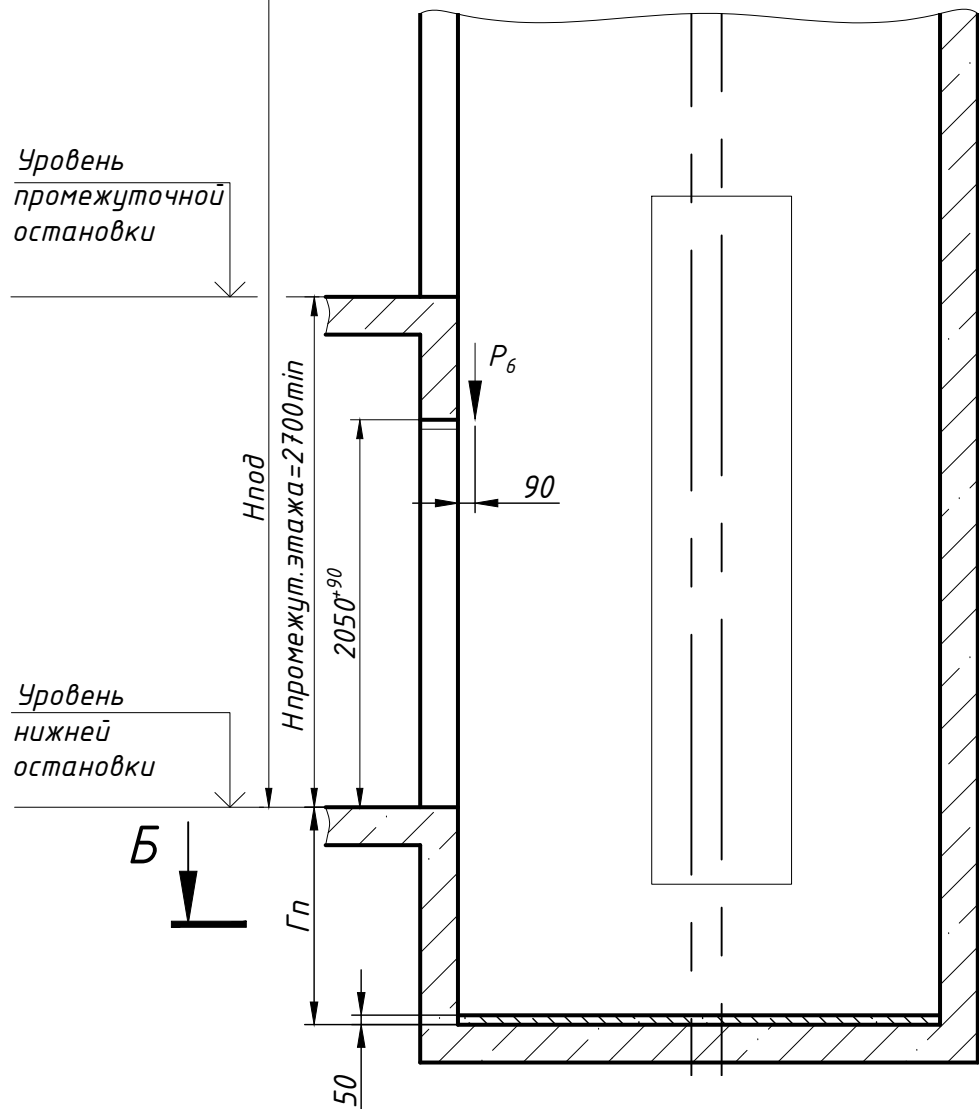
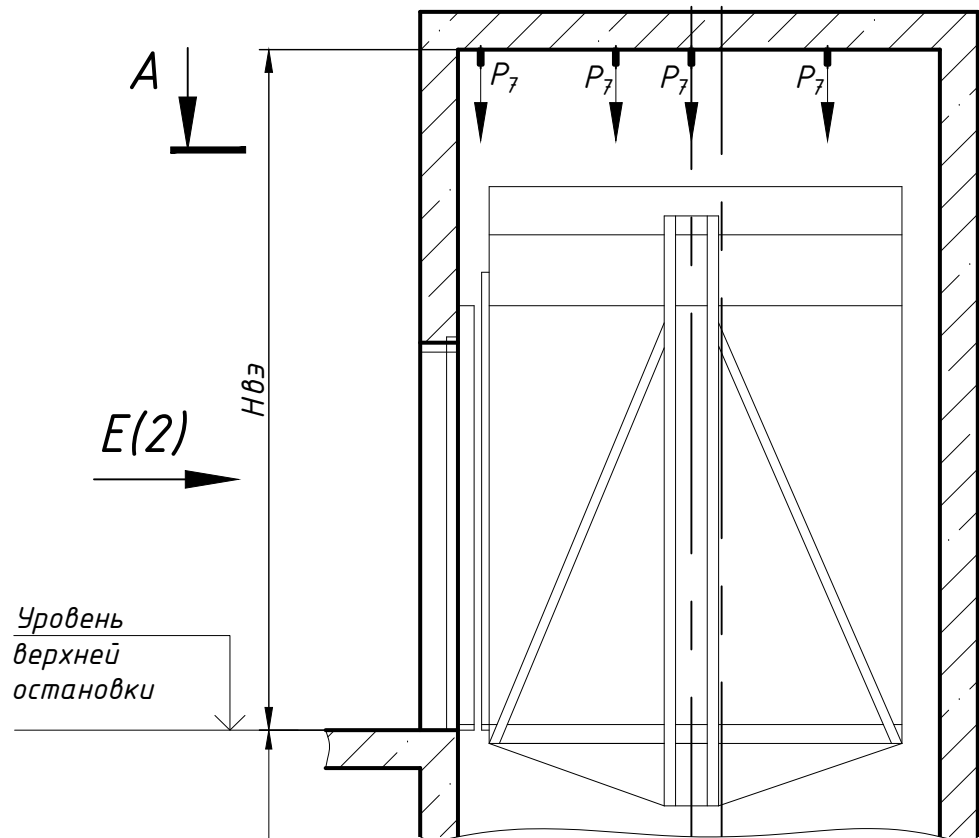


Перв. прим.

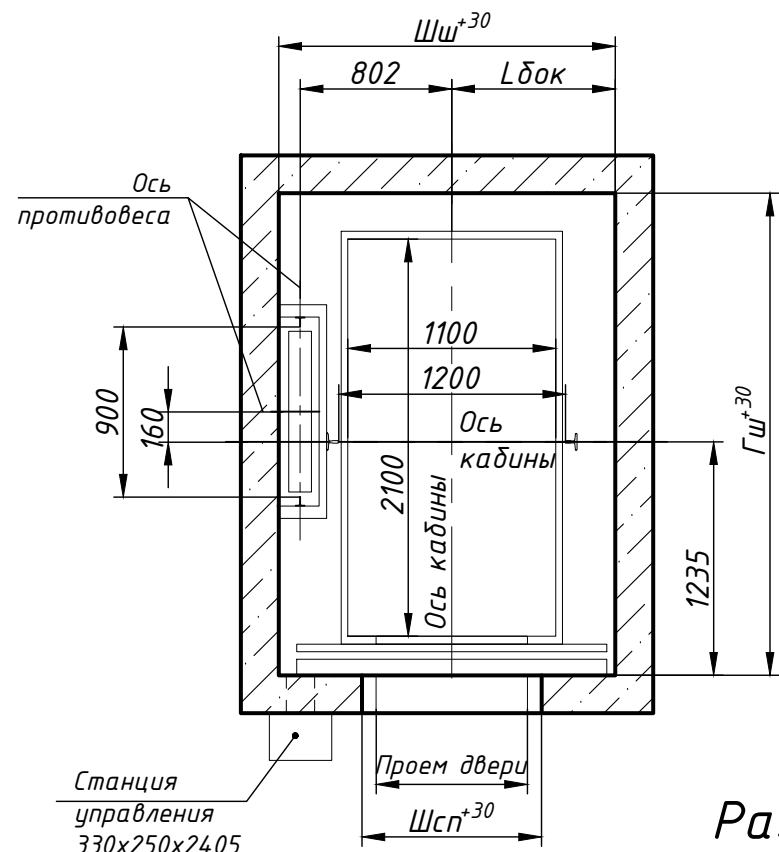
Справ. №

Взам. инв. № Инв. № дубл. Подп. и дата

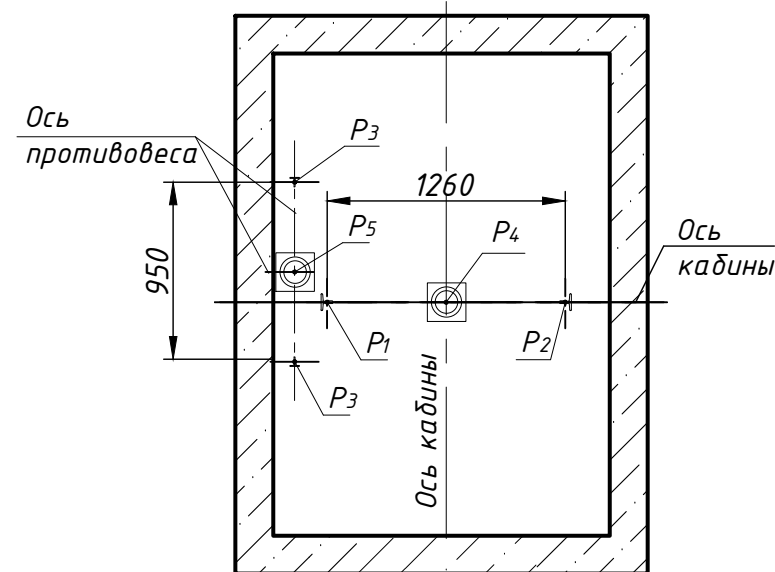
Инв. № подл. Подп. и дата



План шахты А-А



План приямка Б-Б



Размеры шахты (в свету)

Параметр	Значение	
	min	max
Ширина строительного проема	проем двери 800 мм	
Шсп, мм	проем двери 900 мм	
	920	
Ширина шахты Шш, мм	проем двери 800 мм	
	1780	1980
Глубина шахты Гш, мм	проем двери 900 мм	
	1930	2150
Глубина приямка Гп, мм	проем двери 800 и 900 мм	
	2400	3150
Расстояние от правой стены шахты до оси кабины Lдок, мм	проем 800 мм	
	865	965
Глубина приямка Гп, мм	проем 900 мм	
	965	1075
Высота верхнего этажа Нвз, мм	скорость 1,0 м/с	
	1150	1500
Высота подъема Нпод, мм	скорость 1,6 м/с	
	1250	1700
Высота верхнего этажа Нвз, мм	скорость 1,0 м/с	
	3600	-
Высота подъема Нпод, мм	скорость 1,6 м/с	
	3750	-
Высота верхнего этажа Нвз, мм	скорость 1,0 м/с	
	2700	60000
Высота подъема Нпод, мм	скорость 1,6 м/с	
	2700	85000

1. Размеры без допусков для справок.
2. Возможно расположение противовеса справа, см. зеркально относительно оси кабины.
3. Данный чертеж должен рассматриваться только совместно с разделом "Общие положения на проектирование строительной части лифтов "КМЗ" СЗ".
Внимание! ПАО "КМЗ" вправе вносить изменения в данный чертеж без предварительного уведомления

ЛП-П1011БМ-800(900).00.00.000 СЗ				Лит.	Масса	Масштаб
Изм.	Лист	№ докум.	Подп.	Дата	Лифт пассажирский Q=1000 кг; V=1,0; 1,6 м/с Кабина 1170(1100)×2184(2100)×2100 Дверь центрального открывания 800(900)×2000 Без машинного помещения Задание на проектирование строительной части	1:40
Разраб.	Куранова			06.02.2020		
Пров.	Котов			06.02.2020		
Т.контр.						
Н.контр.	Ревин			06.02.2020	Лист 1	Листов 2
Утв.	Кожакин			06.02.2020	ПАО "КМЗ"	

Перв. прим.

Справ. №

Взам. инв. №

Инв. № подл.

Подп. и дата

Подп. и дата

Подп. и дата

Нагрузки на строительную часть от лифтовой установки

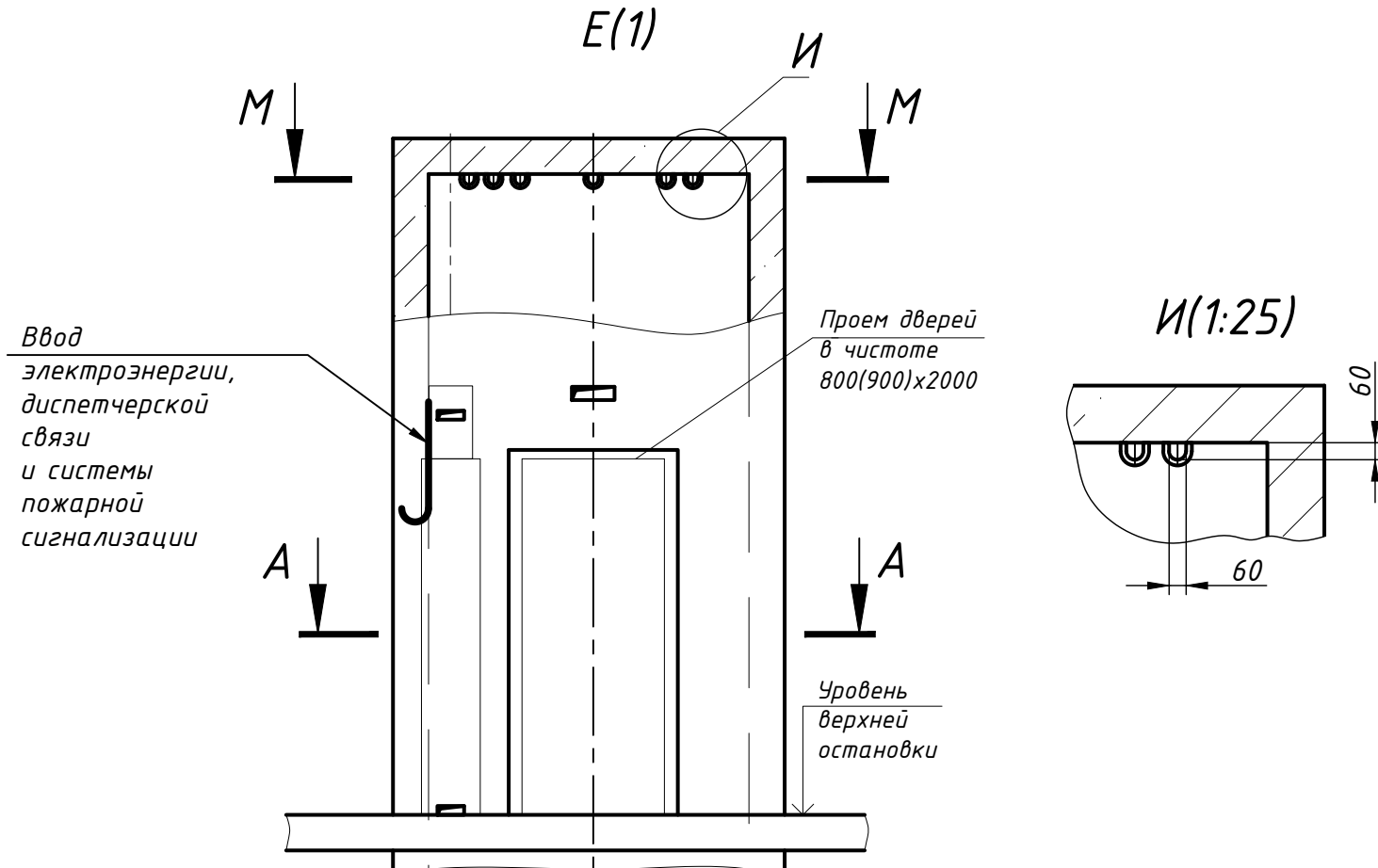
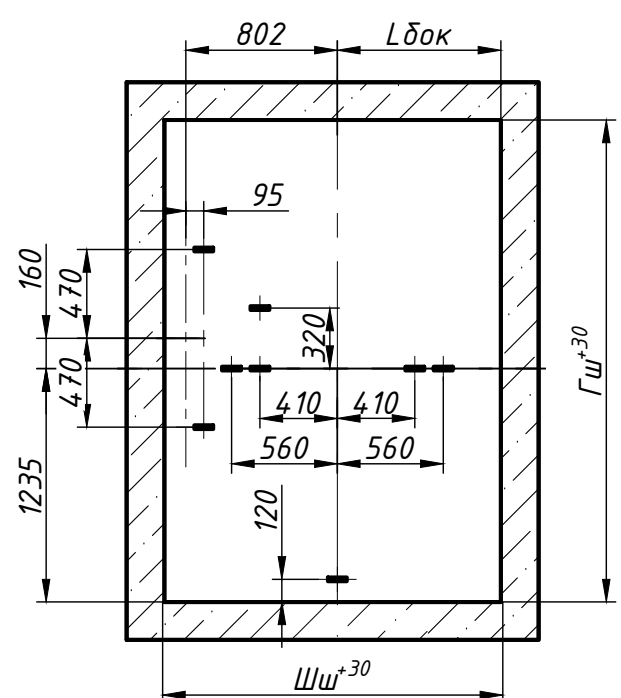


Схема расположения монтажных скоб М-М



Обозначение нагрузки	Величина нагрузки, Н	Схема действия сил	Примечание
P'_X	7700		Аварийные кратковременные нагрузки при посадке кабины на ловители
P'_Y	1400		
P'_Z	1200		
P''_X	11500		
P''_Y	2000		
P''_Z	1700		
P_1	37100	На опору направляющей кабины на площадь 150x200 мм	Нагрузки, действующие одновременно и аварийно
P_2	40300	На опору направляющей противовеса на площадь 150x200 мм	
P_3	24500	На опору направляющей противовеса на площадь 150x200 мм	
P_4	79100	На буфер кабины на площадь 150x200 мм	
P_5	59500	На буфер противовеса на площадь 200x300 мм	
P_6	800	На детали крепления дверей в плоскости стены	Постоянные нагрузки
P_7	14200	На перекрытие шахты от монтажных крюков	Нагрузка при монтаже
P_8	ГОСТ 24258-88	На средства подмащивания	

Изм.	Лист	№ докум.	Подп.	Дата
------	------	----------	-------	------