

План шахты А-А

План пружинка Б-Б

Размеры шахты (в свету)

Параметр шахты, мм	Номинальная скорость, м/с	Значение	
		min	max
Ширина шахты Шш	1,0 и 1,6	2630	3000
Глубина шахты Гш	1,0 и 1,6	1600	2350
Глубина пружинка Гп	1,0	1150	1500
Высота верхнего этажа Нвэ	1,6	1250	1700
	1,0	3600	-
Высота подъема Нпод	1,6	3750	-
	1,0	2700	60000
	1,6	2700	85000

1. Размеры без допусков для справок.
2. Возможно расположение противовеса слева, см. зеркально относительно оси кабины.
3. Данный чертеж должен рассматриваться только совместно с разделом "Общие положения" (О.Л.) КМЗ-2019 СЗ настоящего альбома.
4. Внимание! ПАО "КМЗ" вправе вносить изменения в данный чертеж без предварительного уведомления

Изм.	Лист	№ докум.	Лист	Дата
Разраб.	Тамбулатов	Э.И.И.	05.08.19	
Проб.	Ревин		05.08.19	
Т.контр.				
Н.контр.	Ревин		05.08.19	
Утв.	Курьяков		05.08.19	

ЛП-П1021БМ-1200Т(ТП).00.00.000 СЗ

Лифт пассажирский Q=1000 кг; V=1,0; 1,6 м/с
Кабина 2170(2100)х1184(1100)х2100
Дверь телескопического открывания
1200х2000
Без машинного помещения
Задание на проектирование
строительной части

Лист 1 Листов 2

Копировал

Формат

ПАО "КМЗ"

Справ. №	Перв. прим.
----------	-------------

Инв. № подл.	Подп. и дата	Взам. инв. №	Инв. № дубл.	Подп. и дата
--------------	--------------	--------------	--------------	--------------

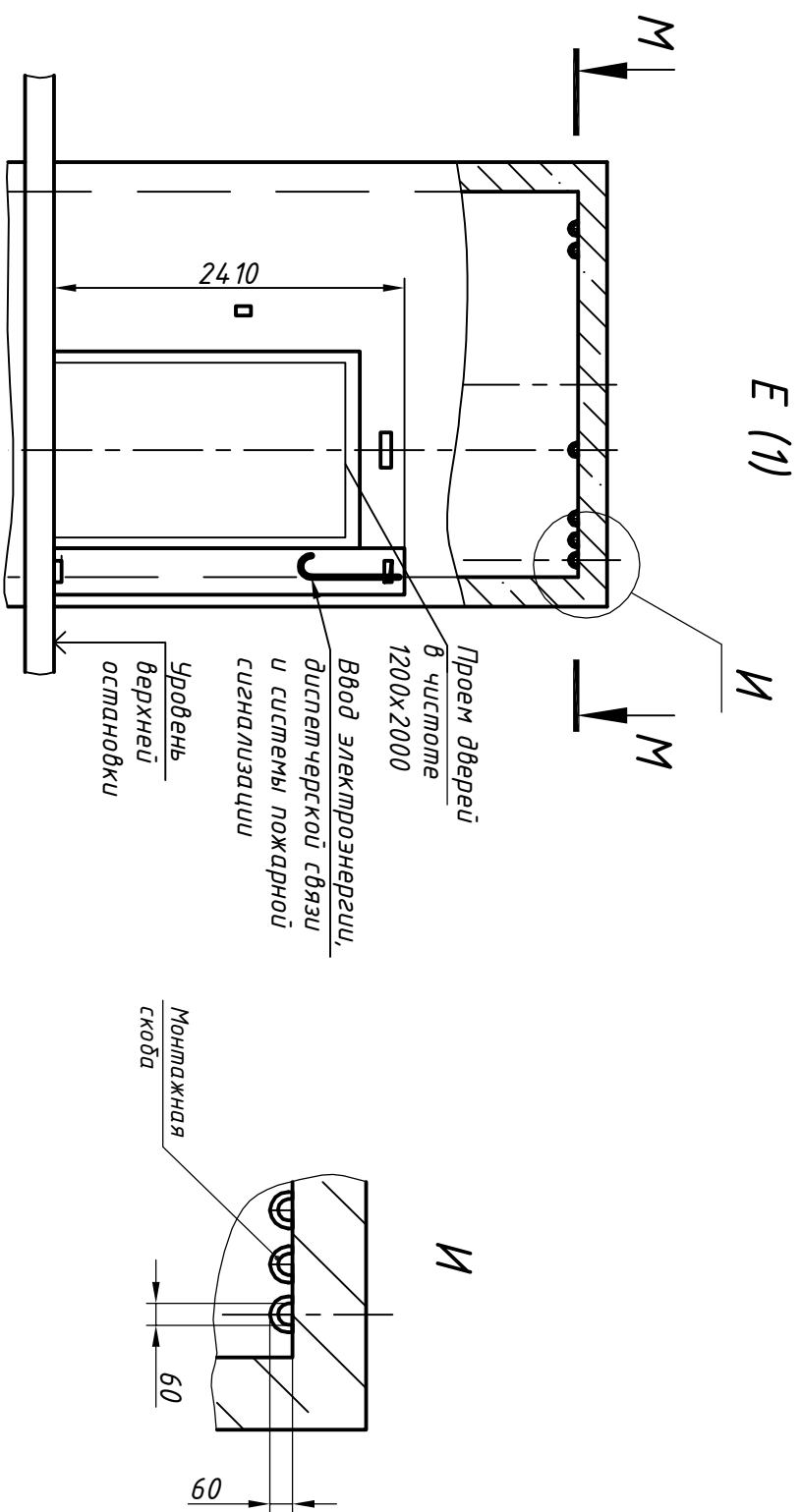
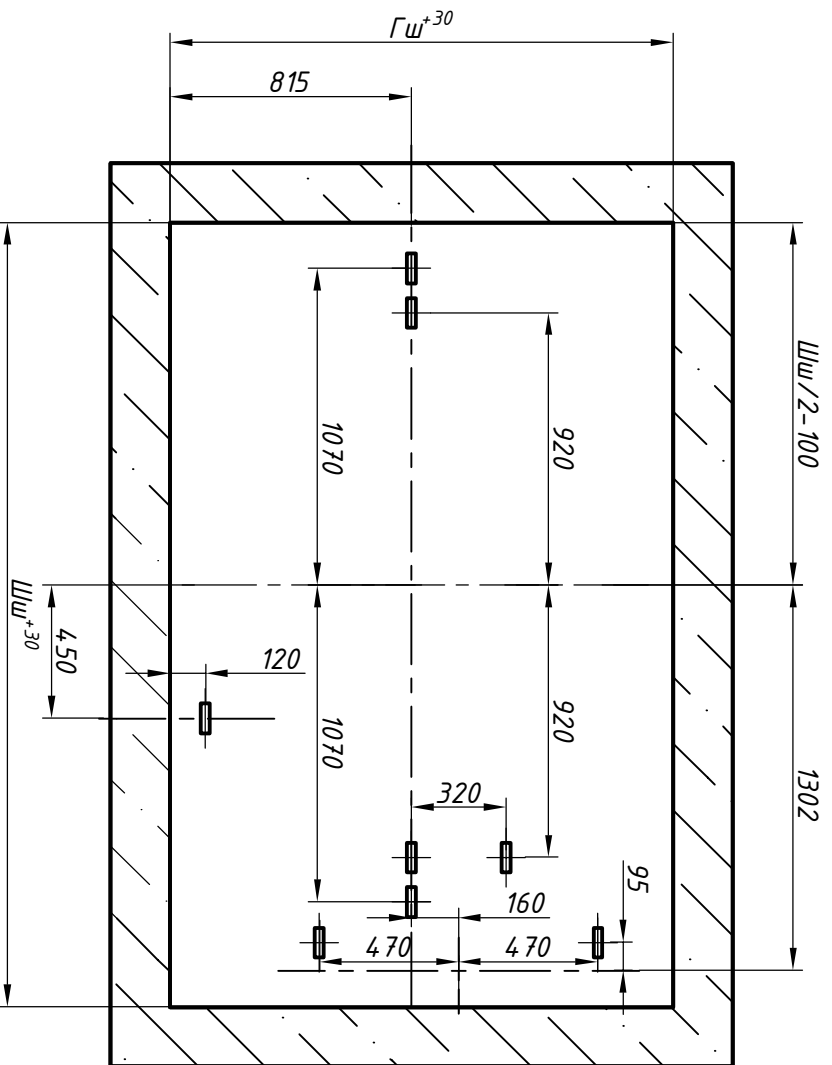


Схема расположения монтажных скоб
М-М



Нагрузки на строительную часть от лифтовой установки

Обозначение нагрузки	Величина нагрузки, Н	Схема действия сил	Примечание		
P_x^1	14000		Аварийные кратковременные нагрузки при посадке кабины на ловители		
P_y^1	800				
P_z^1	1200				
P_x^2	21000				
P_y^2	1100				
P_z^2	1700				
P_1	37100			На опору направляющей кабины на площадь 150x200 мм	Нагрузки, действующие одновременно и аварийно
P_2	40300			На опору направляющей кабины на площадь 150x200 мм	
P_3	24500	На опору направляющей противовеса на площадь 150x200 мм			
P_4	79100	На дффер кабины на площадь 150x200 мм	Постоянные нагрузки		
P_5	59500	На дффер противовеса на площадь 200x300 мм			
P_6	800	<p>На детали крепления дверей в плоскости стены</p>	Нагрузка при монтаже		
P_7	14200	На перекрытие шахты от монтажных крюков			
P_8	ГОСТ 24258-88	На средства подмашивания			

Изм.	Лист	№ док.	Подп.	Дата	ЛП-Л1021БМ-1200Т(ЛП)Л(ЛП).00.00.000 СЭ	Лист 2