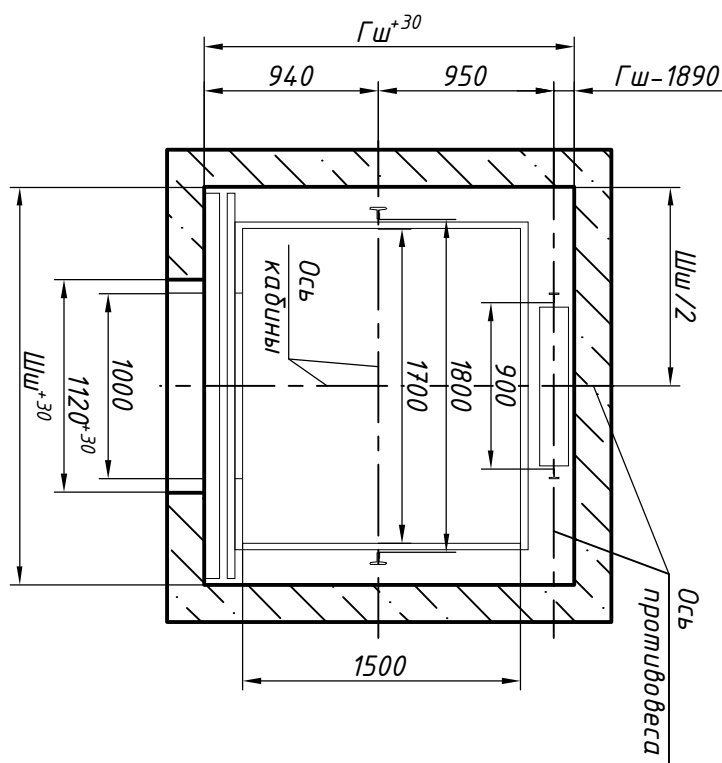
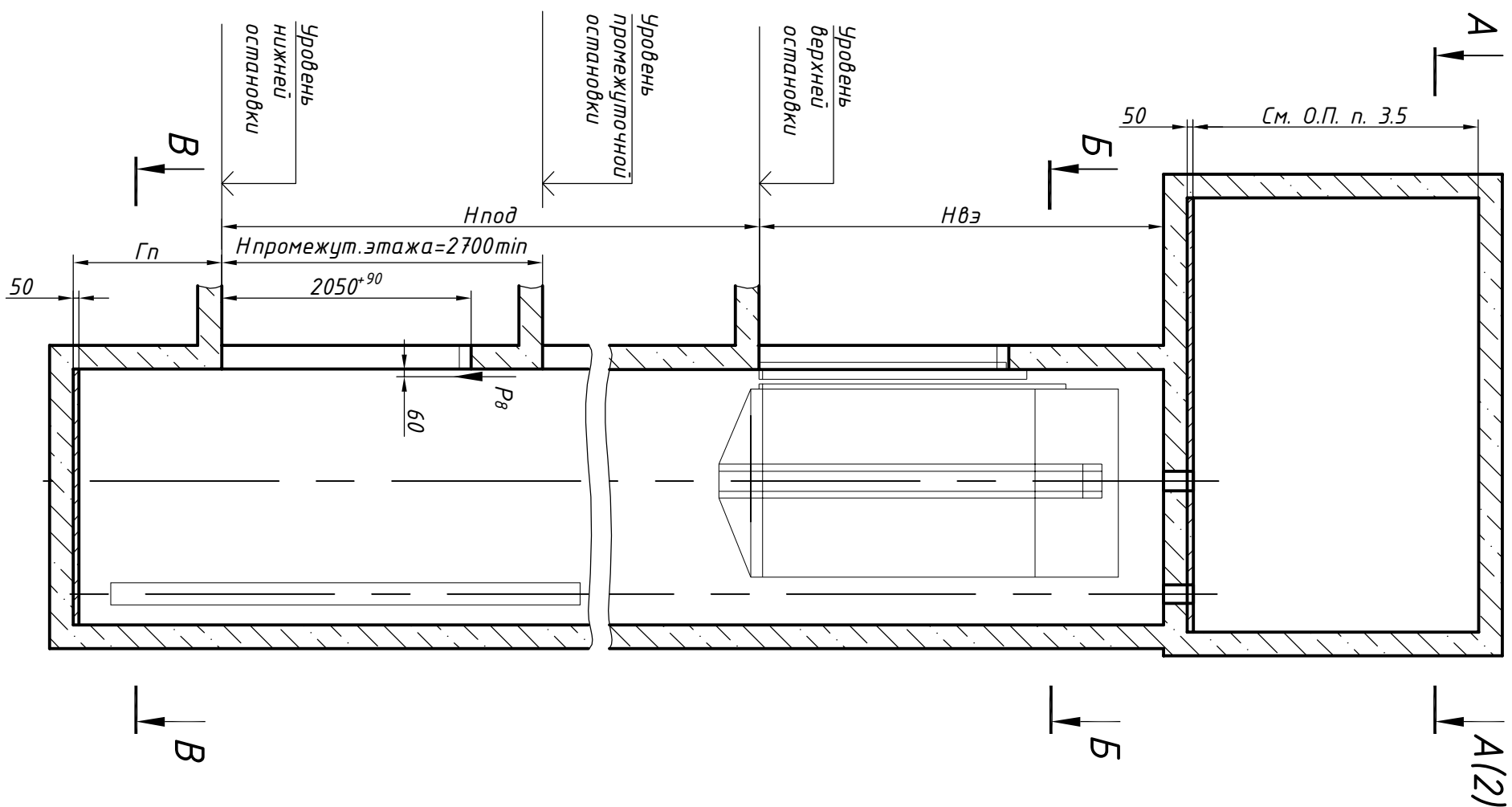
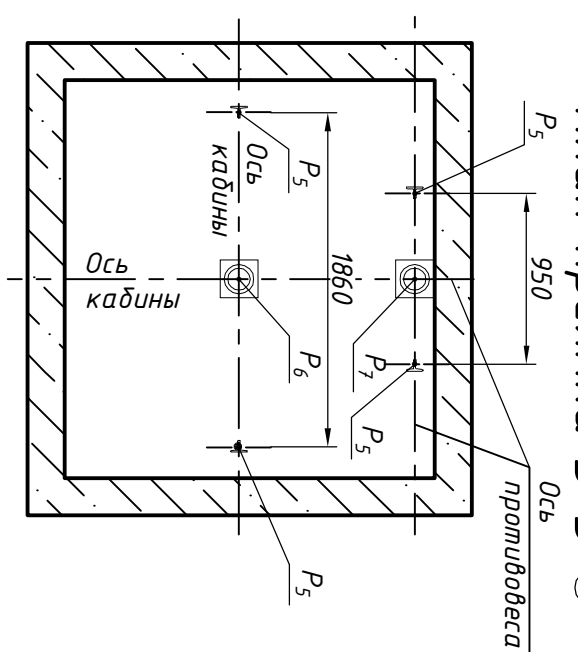


Справ. №	Перв. прим.
----------	-------------

Инв. N подл	Подп и дата	Взам. инв. N	Инв N дубл.	Подп. и дата
-------------	-------------	--------------	-------------	--------------



План шахты Б-Б



План прямая В-В

Размеры шахты (в свету)

Параметр шахты, мм	Нормальная скорость, м/с	Значение параметра шахты, мм	
		min	max
Ширина шахты Шш	1,0 и 1,6	2140	2600
Глубина шахты Гш	1,0 и 1,6	1990	2290
Глубина прямая Гп	1,0	1750	1500
	1,6	1250	1700
Высота верхнего этажа Нвэ	1,0	3400	-
	1,6	3600	-
Высота подъема Нпод	1,0	2700	60000
	1,6	2700	85000

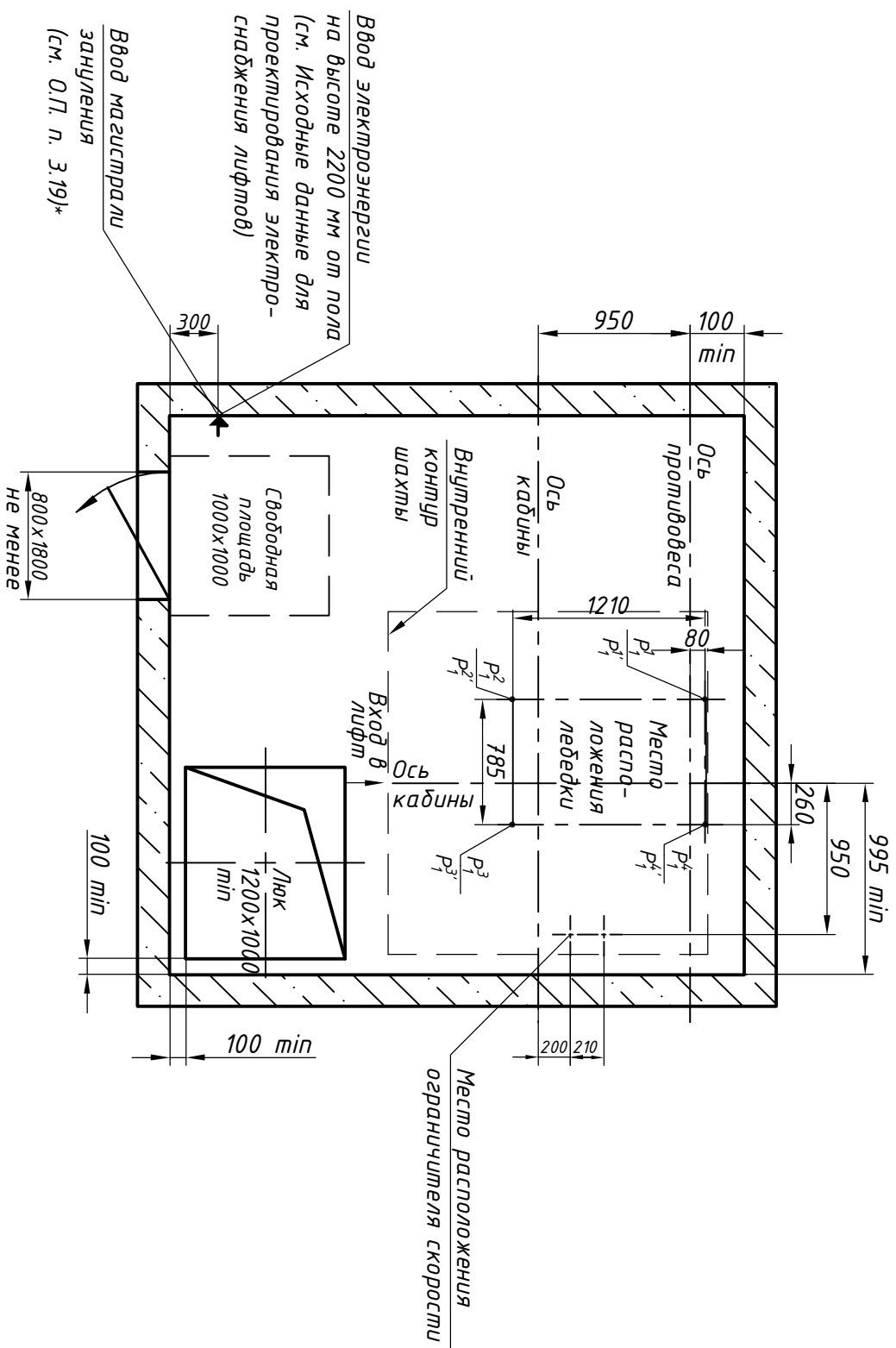
1. Размеры без допусков для справок.
2. Данный чертеж должен рассматриваться только совместно с разделом "Общие положения" (О.П.) КМЗ-2019 СЭ.
3. Внимание! ПАО "КМЗ" вправе вносить изменения в данный чертеж без предварительного уведомления.

Изм. Лист		№ докум.	Лист	Дата	<p>Лифт пассажирский Q=1000 кг; V=1,0; 1,6 м/с Кабина 1700(1770)х1500(1584)х2100 Дверь центрального открывания 1000х2000 Задание на проектирование строительной части</p>	Лист	Масса	Масштаб
Разраб.		Тамбулатов	1	07.03.19		1	-	1:50
Проб.		Ревин	1	07.03.19		1	-	-
Т.контр.						Лист 1		Листов 2
Н.контр.		Ревин		07.03.19				
Утв.		Курьяков		07.03.19				

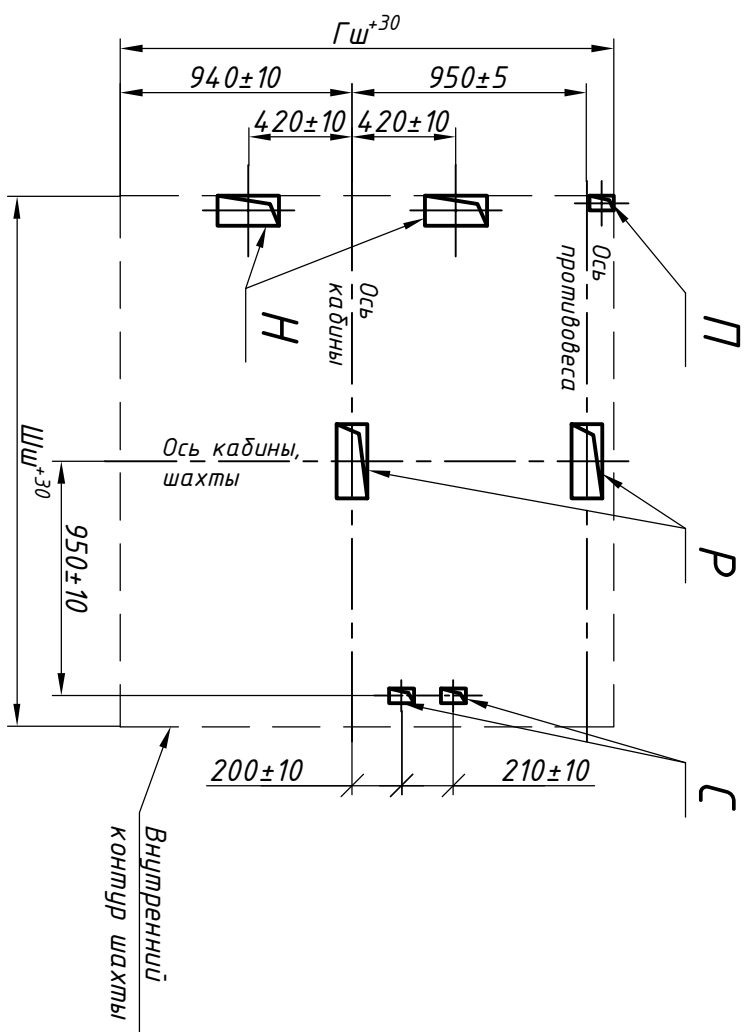
ЛП-П1031-1000.00.00.000 СЭ

ПАО "КМЗ"

(возможно зеркальное расположение)



Расположение отверстий в плите перекрытия шахты
(возможно зеркальное расположение)



Нагрузки на строительную часть от лифтовой установки

Обозначение нагрузки	Величина нагрузки, Н	Схема действия сил	Примечание
R ₁	18000	На опоры привода, см. А-А	Кратковременные нагрузки при посадке кабины на ловители
R ₂	9000		
R ₃	18500		
R ₄	56000		
R ₁	27500		
R ₂	6000	На демали крепления направляющих	
R ₃	5000		
R ₄	98000		
R ₂	4200	На опоры направляющих на площадь 200x200 мм	Нагрузки, действующие одновременно и аварийно
R ₃	1600		
R ₄	3500	На дүфер кабины на площадь 300x300 мм	
R ₅ **	65000		
R ₆	105000	На дүфер противовеса на площадь 240x440 мм	
R ₇	83000		
R ₈	800	На демали крепления дверей в плоскости стены	Постоянные нагрузки
R ₉	ГОСТ 24258-88	Расчетная временная нагрузка на пол машинного помещения и крышку люка - 5000 Н/м ²	Нагрузка при монтаже

Параметры отверстий в плите перекрытия шахты

Обозначение отверстия	Размер, мм	Количество	Назначение
Н	120x250	1	Для кабеля электропроводки
П	60x100	1	Для кабеля под освещение шахты
Р	300x125	2	Для канатов лебедки
С	60x100	2	Для каната ограничителя скорости

Инв. N подл.	Подп. и дата	Взам. инв. N	Инв N дубл.	Подп. и дата
--------------	--------------	--------------	-------------	--------------

Справ. N°	Перв. прим.
-----------	-------------

Изм.	Лист	N док.	Подп.	Дата	Лист
					2

ЛП-П1031-1000.00.00.000 СЗ