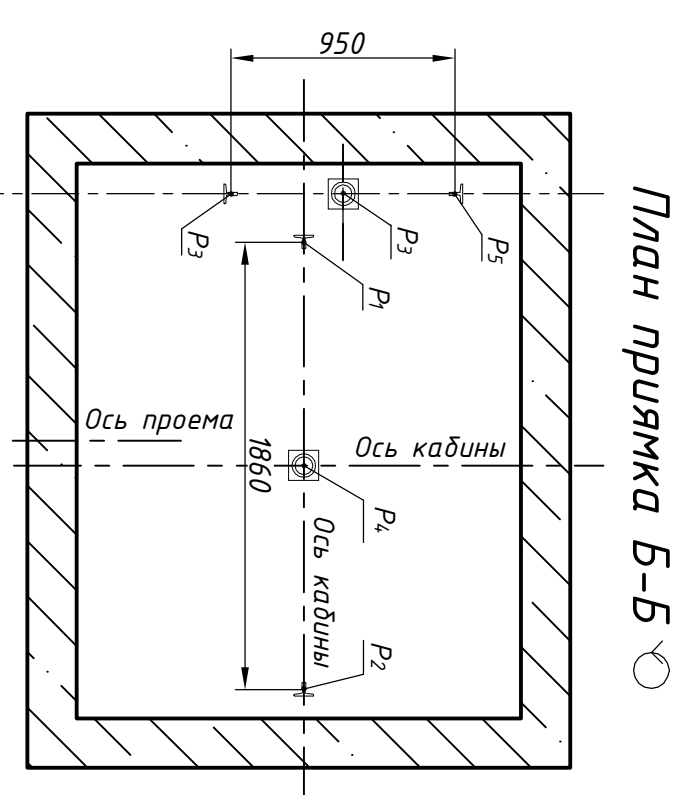
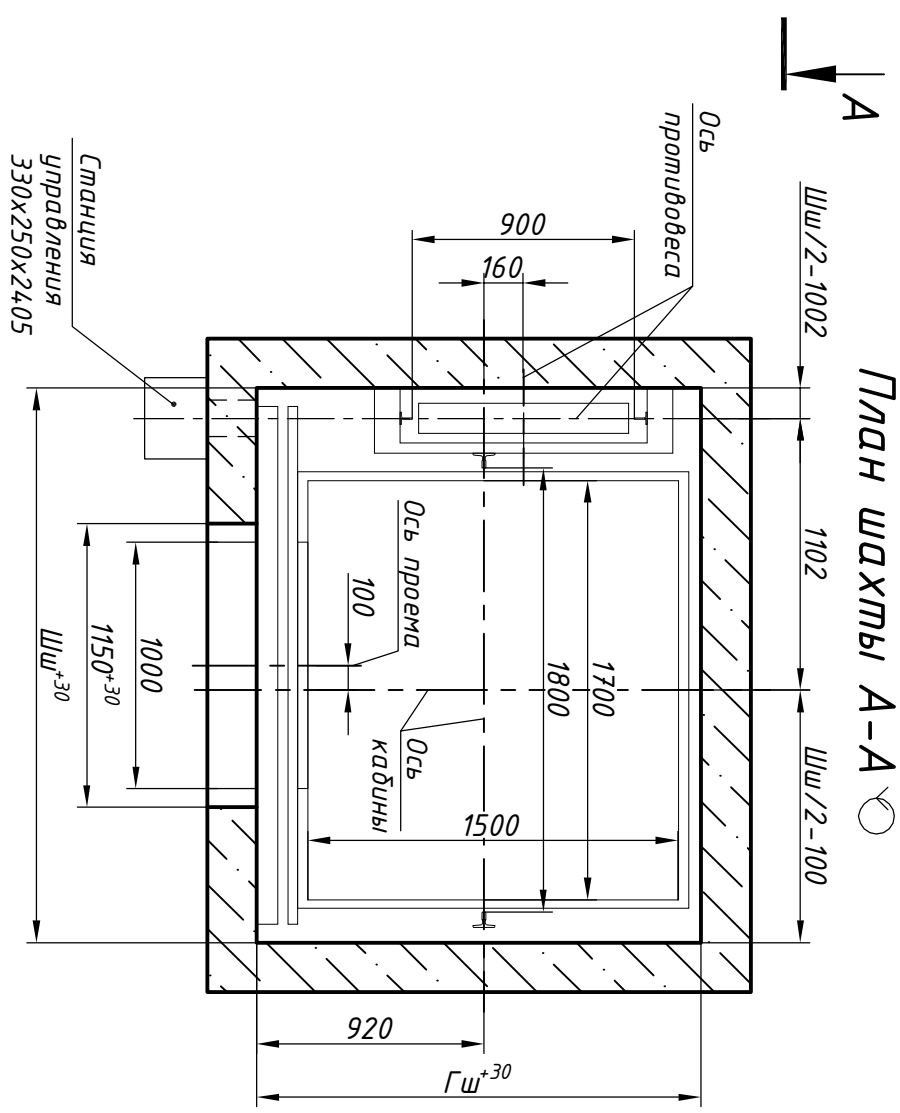
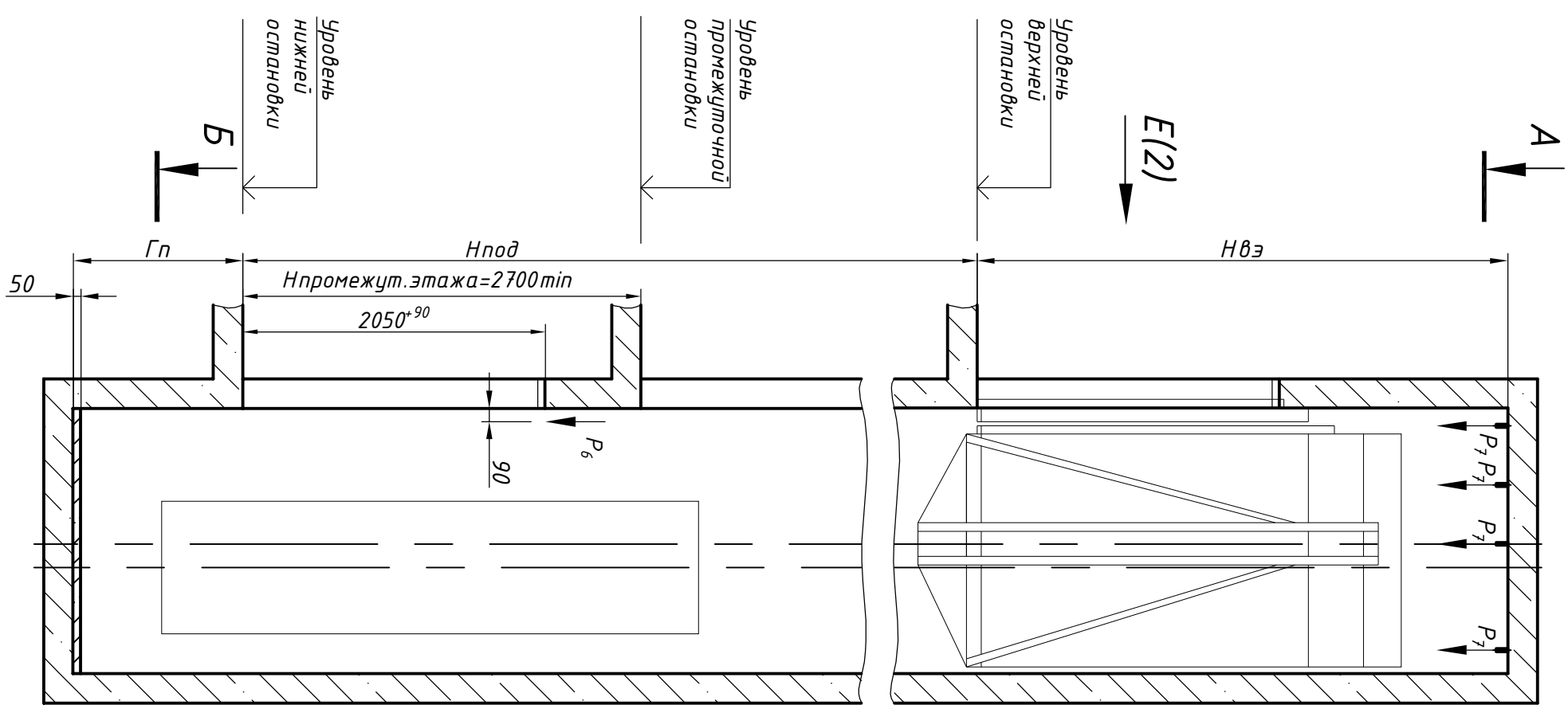


Справ. №	Перв. прим.
----------	-------------

Инв. № подл.	Подп. и дата	Взам. инв. №	Инв. № дубл.	Подп. и дата
--------------	--------------	--------------	--------------	--------------



### Размеры шахты (в свету)

Параметр	Значение	
	min	max
Ширина шахты Шш, мм	2220	2700
Глубина шахты Гш, мм	1790	2540
Глубина приямка Гп, мм	1150	1500
Высота верхнего этажа Нвэ, мм	скорость 1,0 м/с	1250
	скорость 1,6 м/с	3600
	скорость 1,0 м/с	3750
	скорость 1,6 м/с	2700
Высота подъема Нпод, мм	скорость 1,0 м/с	2700
	скорость 1,6 м/с	85000

1. Размеры без допусков для справок.
  2. Возможно расположение противовеса справа, см. зеркально относительно оси кабины.
  3. Данный чертеж должен рассматриваться только совместно с разделом "Общие положения" (О.П.) КМЗ-2018 СЗ настоящего альбома.
- Внимание! ПАО "КМЗ" вправе вносить изменения в данный чертеж без предварительного уведомления

Изм.	Лист	№ докум.	Лист	Дата
Разраб.	Тамбулатов	2803.18	2803.18	2803.18
Пров.	Ревин	2803.18	2803.18	2803.18
Т.контр.				
Н.контр.	Ревин	2803.18	2803.18	2803.18
Утв.	Алалыков	2803.18	2803.18	2803.18

Лифт пассажирский Q=1000 кг; V=1,0; 1,6 м/с  
Кабина 1770(1700)х1584(1500)х2100  
Дверь центрального открывания 1000х2000  
Без машинного помещения  
Задание на проектирование  
строительной части

Лист 1 Листов 2

ЛП-П1031БМ-1000.00.00.000 СЗ

ПАО "КМЗ"

Инв. N подл	Подп и дата	Взам. инв. N	Инв N дубл.	Подп. и дата
-------------	-------------	--------------	-------------	--------------

Справ. N°	Перв. прим.
-----------	-------------

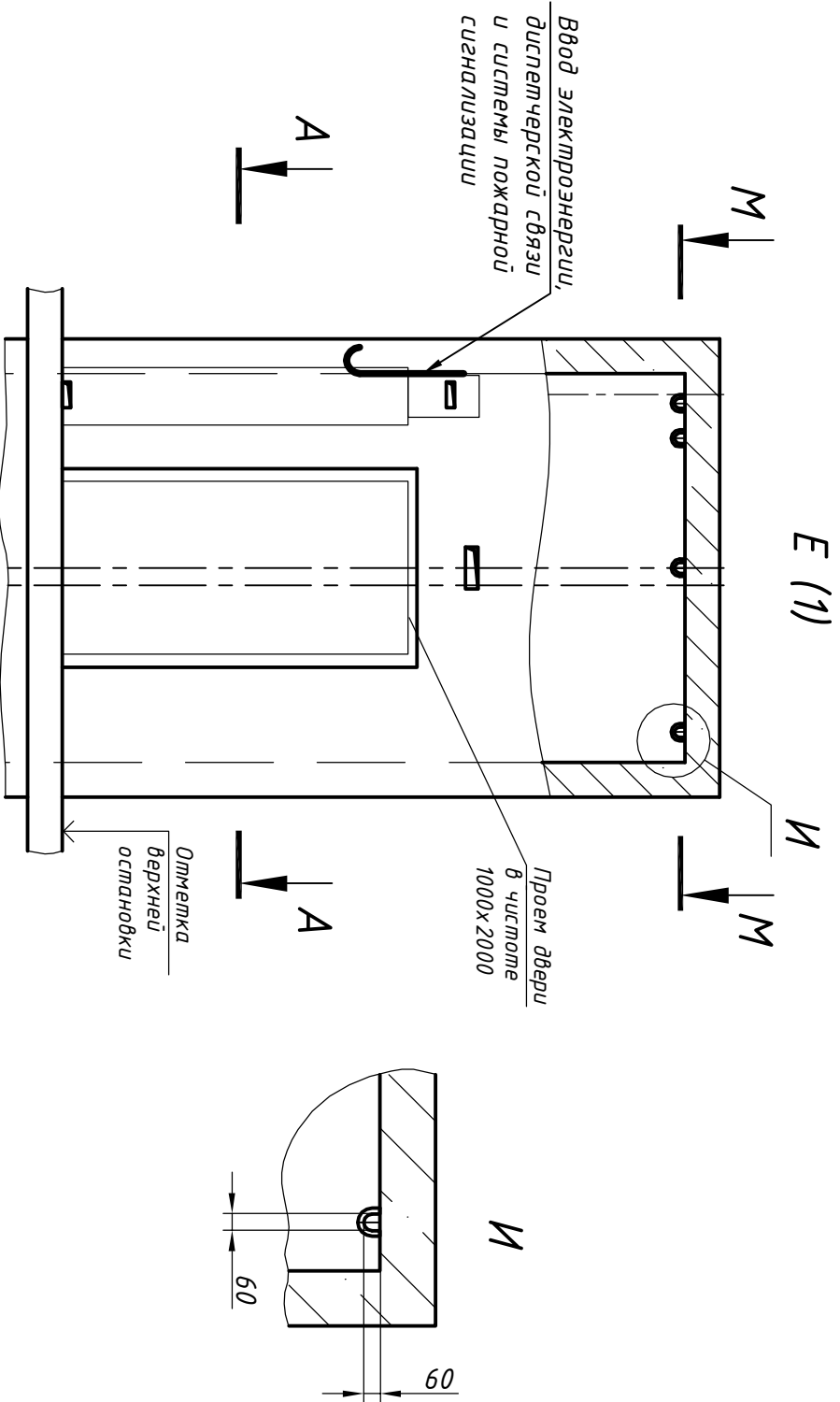
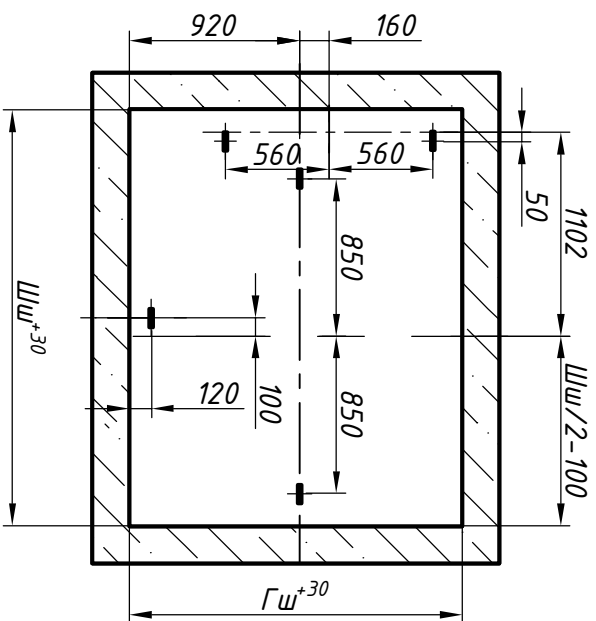


Схема расположения монтажных скоб  
М-М



Нагрузки на строительную часть от лифтовой установки

Обозначение нагрузки	Величина нагрузки, Н	Схема действия сил	Примечание		
$P_x$	11100		Аварийные кратковременные нагрузки при посадке кабины на ловитель		
$P_y$	2400				
$P_z$	1200				
$P_x^2$	16600				
$P_y^2$	1000				
$P_z^2$	1700				
$P_1$	36000			На опору направляющей кабины на площадь 150x200 мм	Нагрузки, действующие одновременно и аварийно
$P_2$	38900			На опору направляющей противовеса на площадь 150x200 мм	
$P_3$	23400	На опору направляющей противовеса на площадь 150x200 мм			
$P_4$	76300	На буфер кабины на площадь 150x200 мм	Постоянные нагрузки		
$P_5$	56700	На буфер противовеса на площадь 200x300 мм			
$P_6$	800	<p><math>P_6</math> На детали крепления дверей <math>P_6</math> в плоскости стены</p>			
$P_7$	13800	На перекрытие шахты от монтажных крепок	Нагрузка при монтаже		
$P_8$	ГОСТ 24258-88	На средства подмащивания			

Изм.	Лист	N докум.	Дата	ЛП-П1031БМ-1000.00.00.000 СЗ	Лист 2
Копировал	Формат				