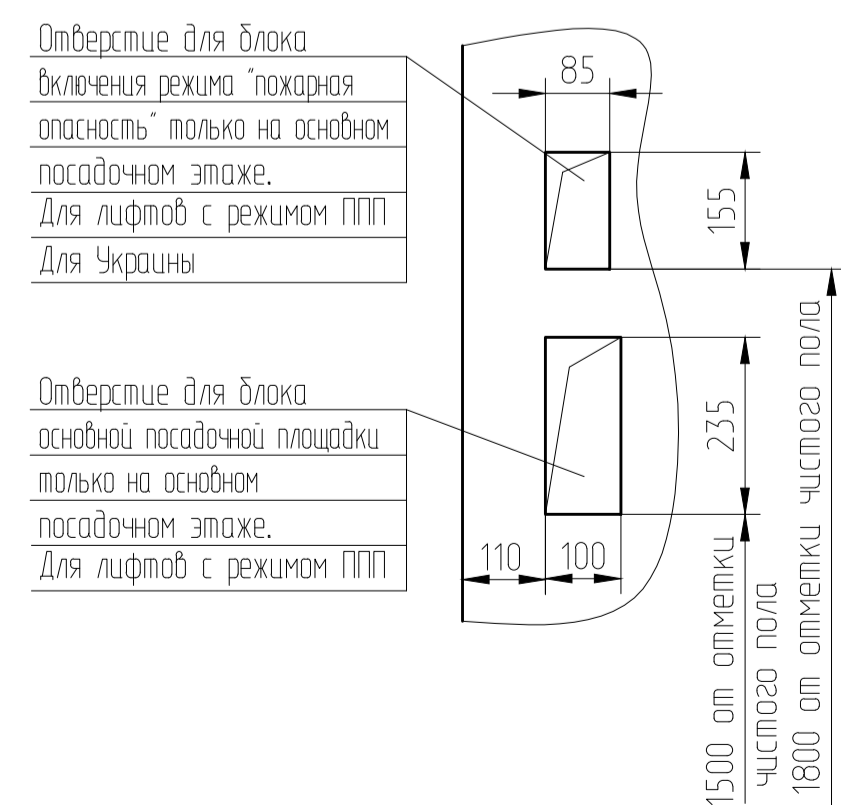
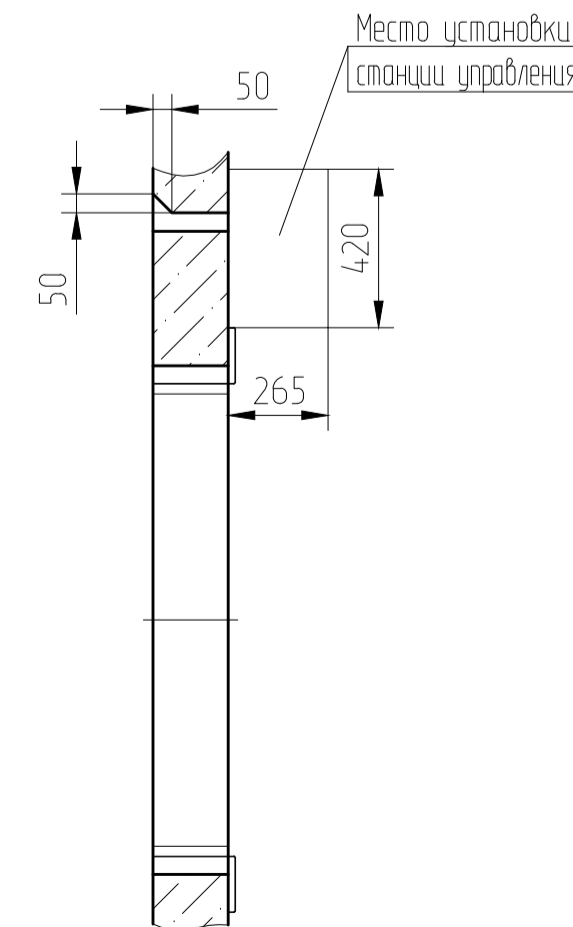


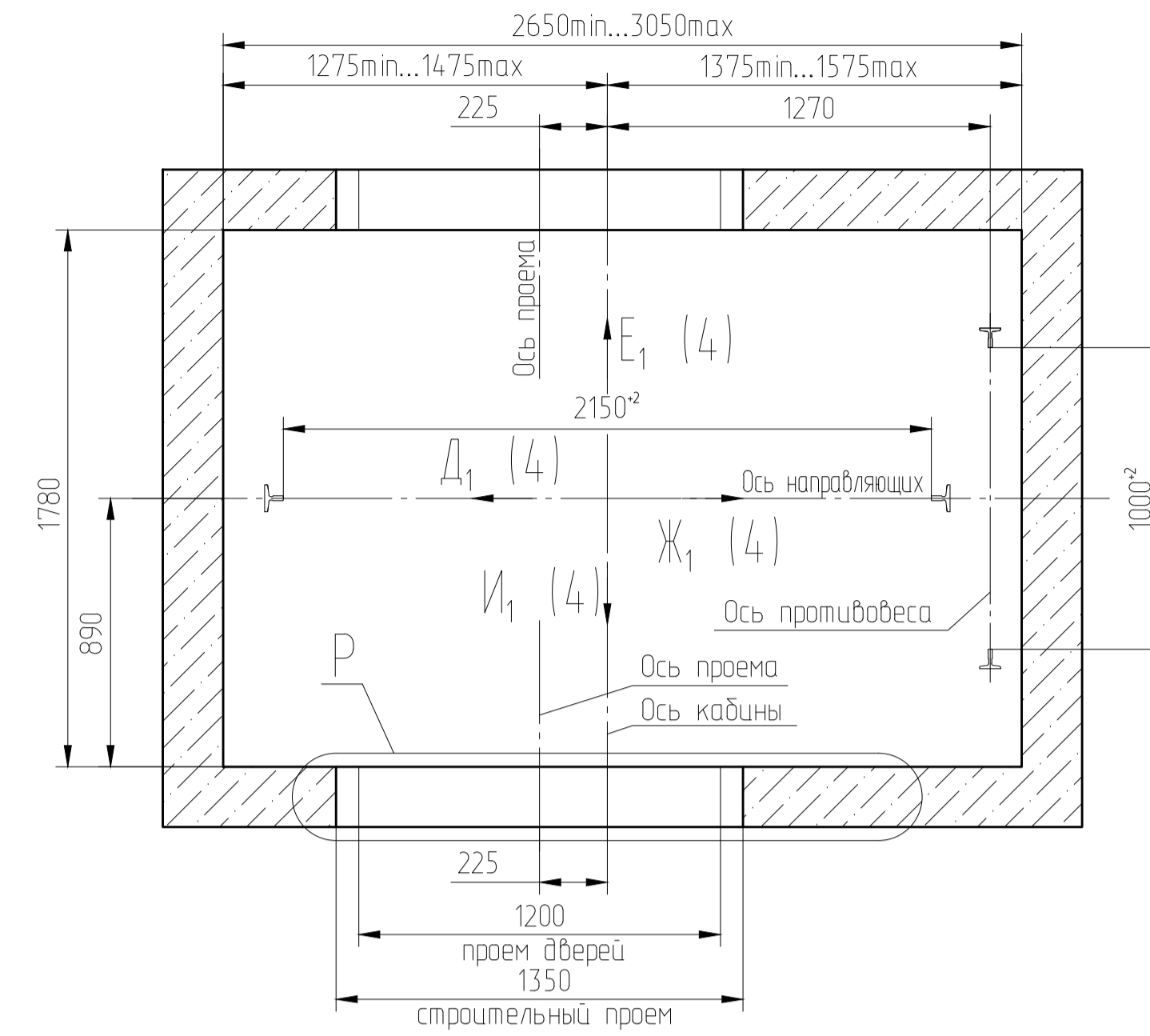
П (1:10) (2,4)



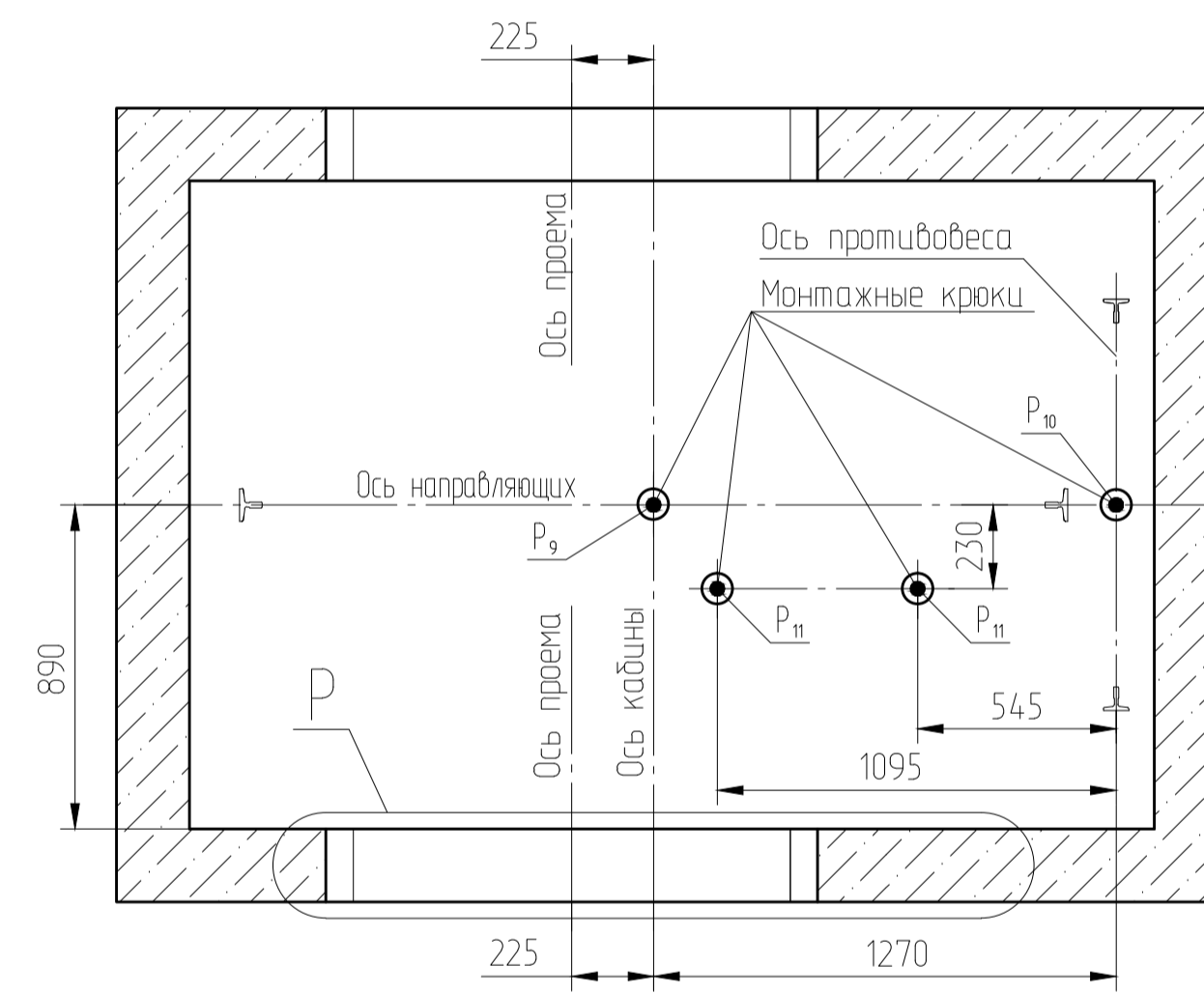
Р (1, 3) ○



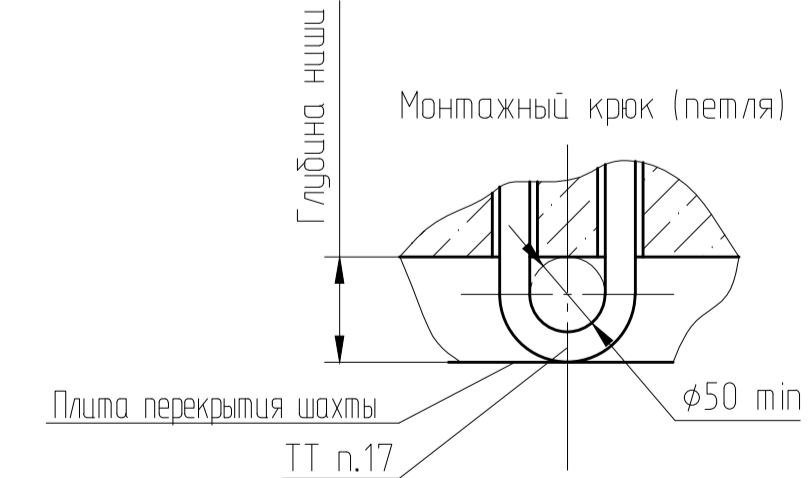
Б₁-Б₁ ○



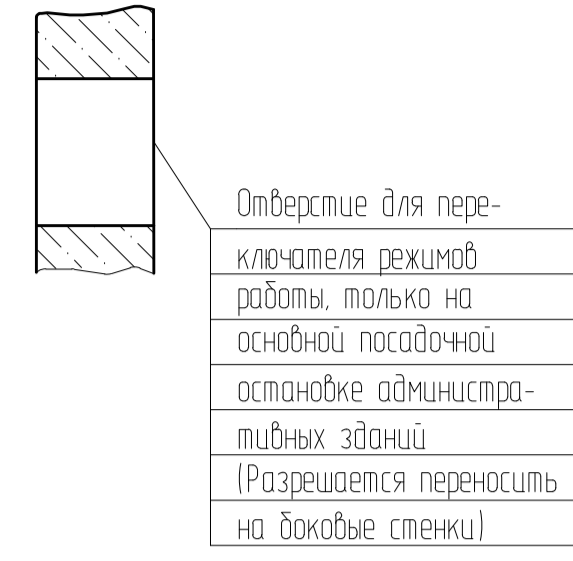
В₁ ○
Плита перекрытия условно не показана



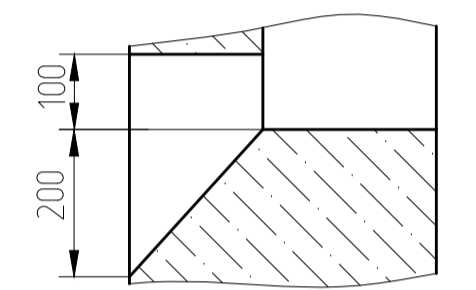
С (1:5) (1,3)



К-К (1:5) (2,4)



Л-Л (1:10) (2, 4)



Г (1, 3)

