

0601E (МП) 1750x1900 800 ЦО прох.

Перв. примен.

Справ. №

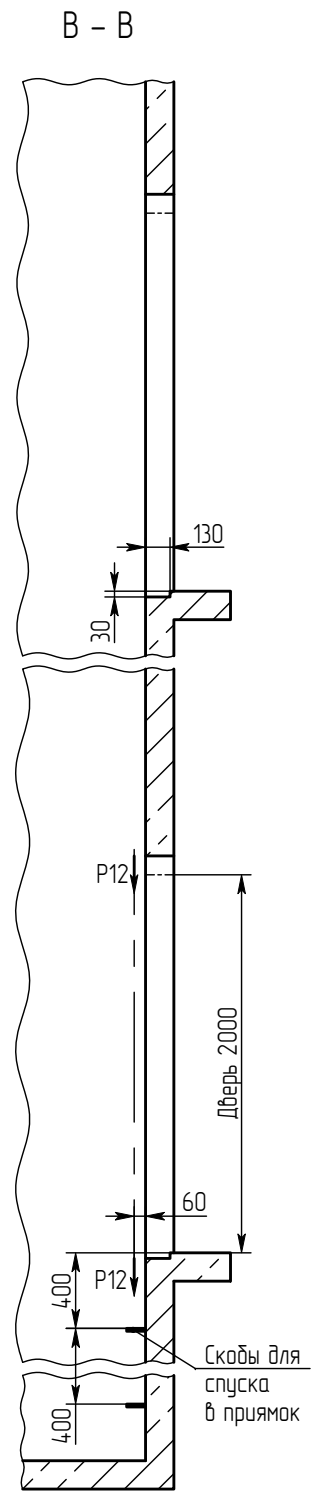
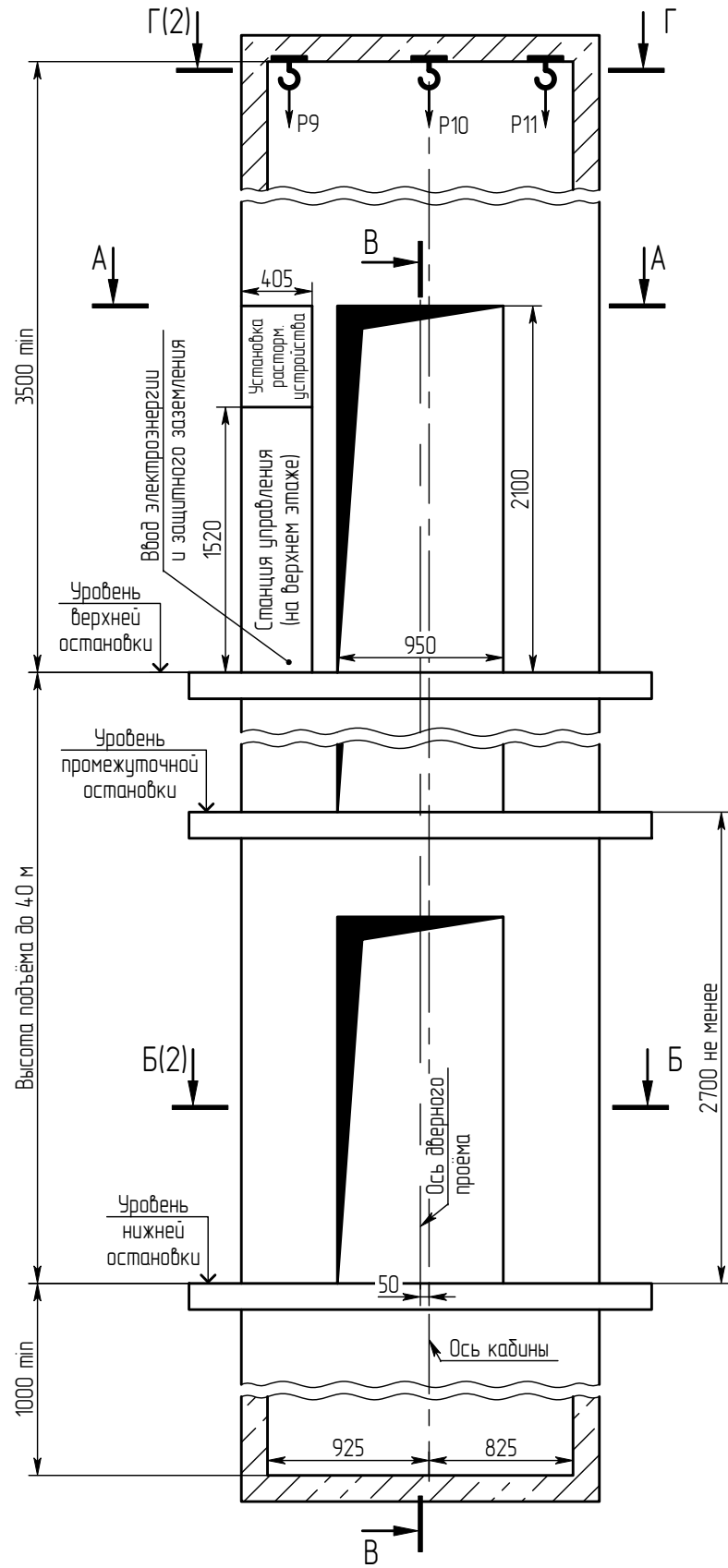
Подп. и дата

Инв.№ дубл.

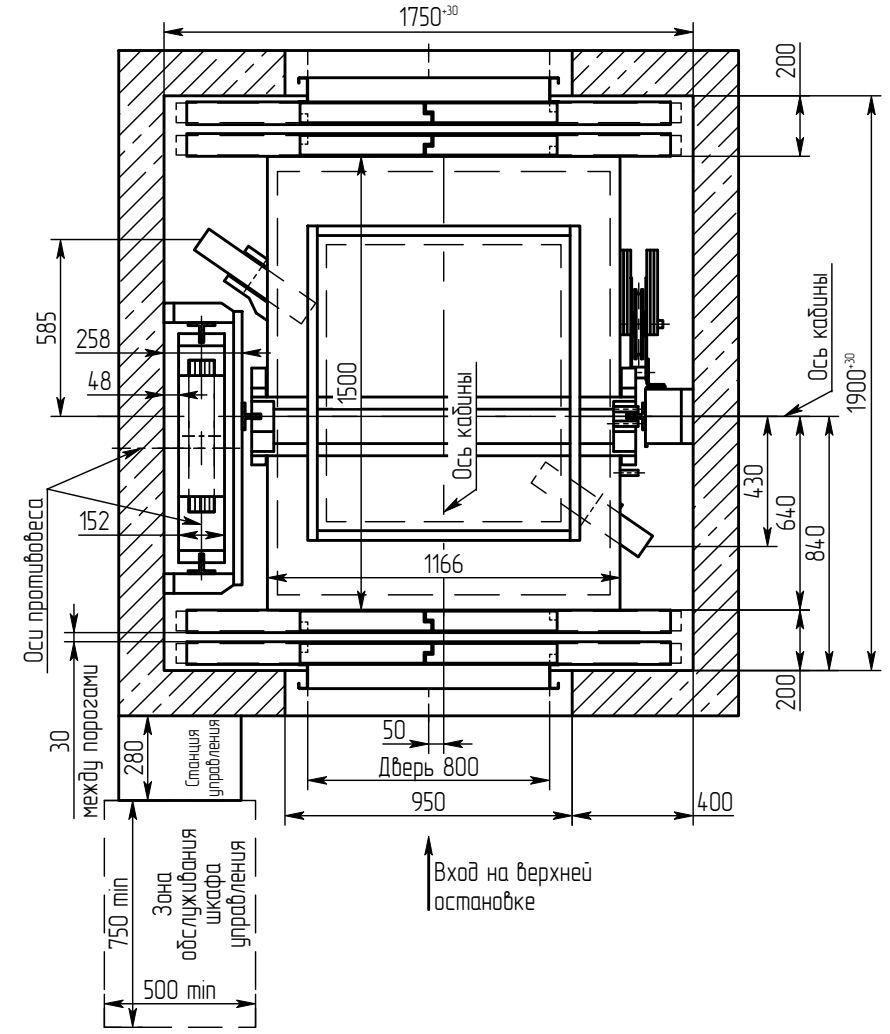
Взам.инв.№

Подп. и дата

Инв.№ подл.



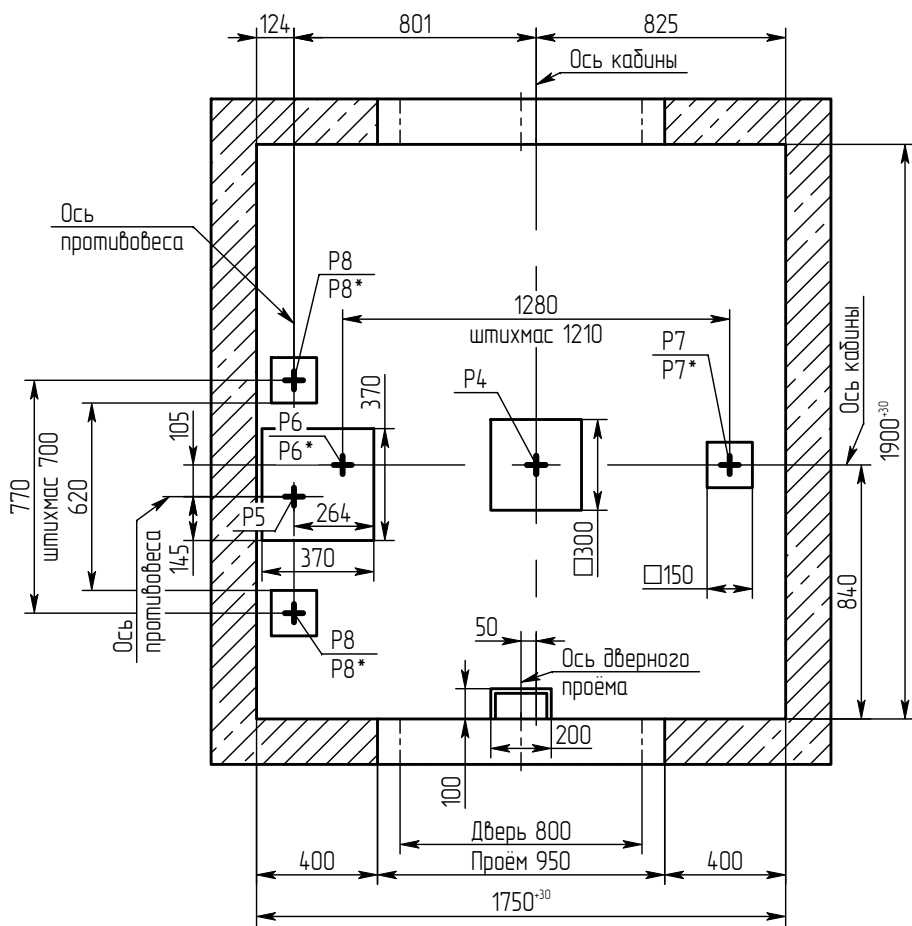
A - A (1:25)



1. Направляющие крепить на анкерные болты по месту в соответствии с монтажным чертежом.
2. Двери шахты крепить на анкерные болты по месту в соответствии с поставляемыми крепежными элементами.
3. При высоте этажа 3600 мм и более предусмотреть дополнительные отверстия под настилы с шагом не менее 1800 мм и не более 2500 мм.
4. Толщина и материал стен шахты должны обеспечить восприятие указанных нагрузок.
5. В перекрытии над шахтой предусмотреть закладные детали с петлей для монтажных блоков, используемых при подъеме оборудования.
6. Размеры и размещение отверстий под вызывные посты, световые указатели - см. чертёж А34-0103-14. Лифты с дизайном "Люкс" комплектуются накладными электроаппаратами.
7. Выполнить контур защитного заземления в зоне верхнего этажа и приямок лифта. Соединить их непрерывной шиной; сечение шин - 100 мм min; материал шины - сталь.
8. Лебедка устанавливается на направляющих кабины и противовеса в зоне верхней остановки. Нагрузки от лебедки Р6 и Р8 приложены к полу приямка.
9. Указанные размеры глубины приямка и высоты верхнего этажа - минимальные. Рекомендуется данные размеры увеличить.
10. Остальные технические требования см. в "Общих положениях" альбома А34-00.00-14.

				0601E (МП) 1750x1900 800 ЦО прох.				
Изм.	Лист	№ док-м.	Подп.	Дата	Лифт электрический пассажирский Q=630 кг; V=1 м/с	Лист	Масса	Масштаб
Разраб.	Ганкевич			1.08.18				1:40
Пров.	Соломасов			1.08.18		Лист	1	Листов
Т.контр.						ОАО "Щ/13"		
Н. контр.								
Утв.	Ганкевич			1.08.18				

Б - Б (1:25) (1)



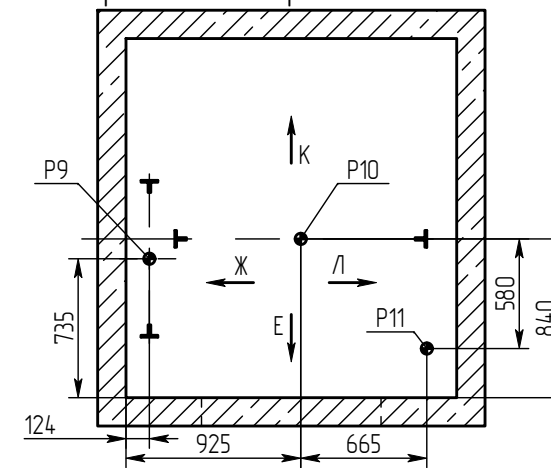
Краткая техническая характеристика лифта

Наименование параметров	Величина, характеристика
Индекс лифта	ПП-0601E (МП)
Тип лифта	пассажирский
Грузоподъемность, кг	630
Скорость кабины лифта, м/с	1.00
Кабина, внутренние размеры, мм	1100x1400x2100
Род тока, напряжение и частота питающей сети	Переменный 380 В, 50 Гц
Условия эксплуатации	Температура воздуха в шахте от +5°C до +40°C. Относительная влажность воздуха не более 80% при t=+25°C.

Нагрузка	Величина нагрузки, кН	Схема действия сил	Примечание
P1	2		Кратковременные нагрузки при посадке кабины на ловители
P2	2		
P3	2		
P4	615	На дугер кабины	Нагрузки, действующие одновременно и абарийно
P5	49	На дугер противовеса	
P6	27	На опору направляющей кабины	
P7	27	На опору направляющих противовеса	
P8	26.5	На опору направляющих противовеса	При монтаже и техническом обслуживании
P9	20	На перекрытие и устройство для подвески грузоподъемных средств	
P10	15		
P11	5.8		Постоянные нагрузки
P6*	18	На опору направляющей кабины	
P7*	17	На опору направляющей кабины	
P8*	16	На опору направляющих противовеса	
P12	1	На детали крепления дверей в плоскости стены	

Г - Г (1)

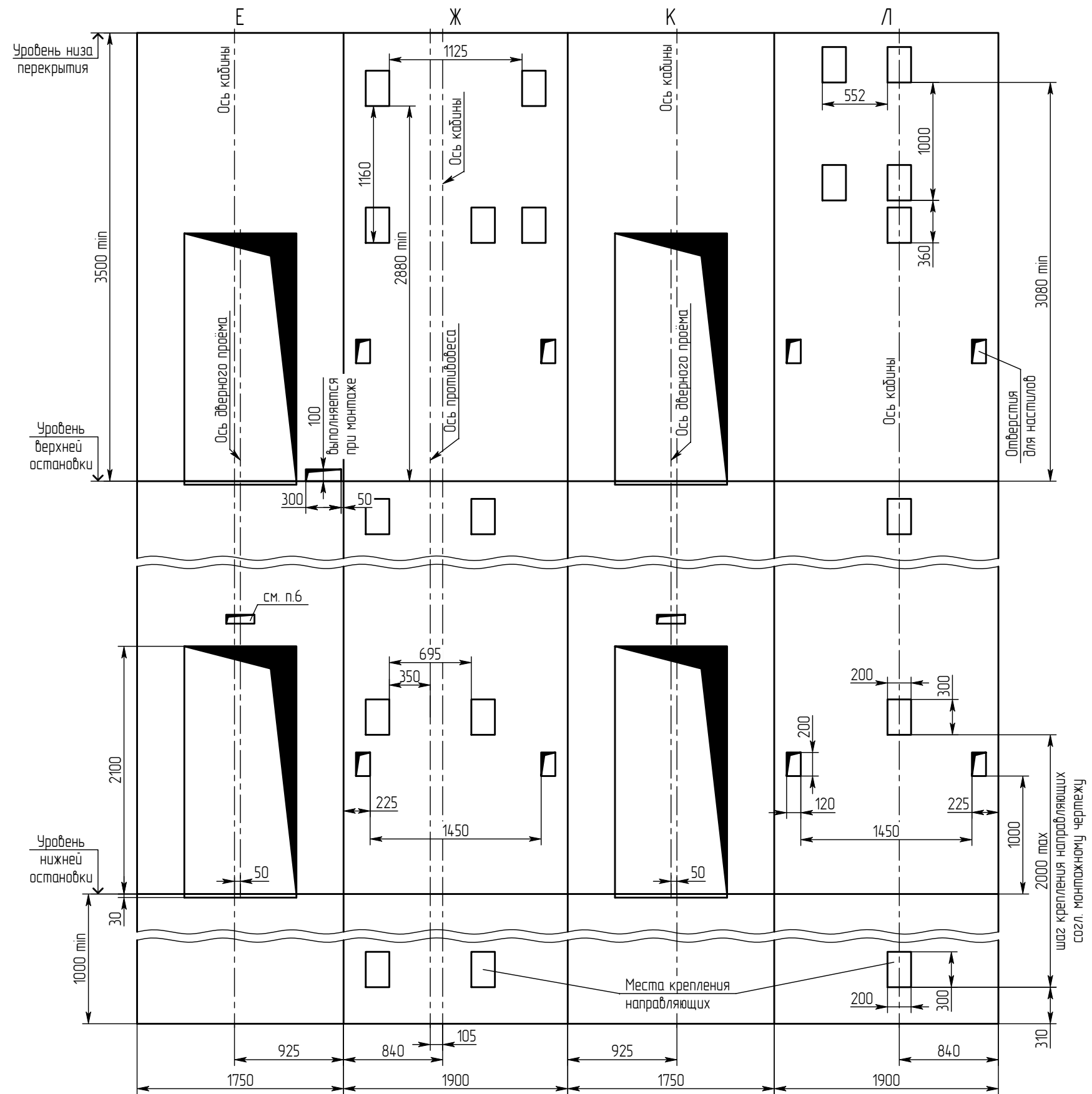
Схема расположения монтажных крюков над лифтовой шахтой



Инт.Н. подл.	Подп. и дата
Взам. инт.Н.	Инт.Н. дцбл.
Подп. и дата	Подп. и дата

Изм.	Лист	№ докум.	Подп.	Дата
------	------	----------	-------	------

Развёртка типового этажа



И.н.б.Н. подл.	Подп. и дата	Взам.ин.б.Н	Ин.б.Н. дц.бл.	Подп. и дата

Изм.	Лист	№ докум.	Подп.	Дата

0601E (МП) 1750x1900 800 ЦО прох.

Копировал

Формат А3

0601E (МП) 1750x1900 800 ЦО прох.

Перв. примен.

Справ. №

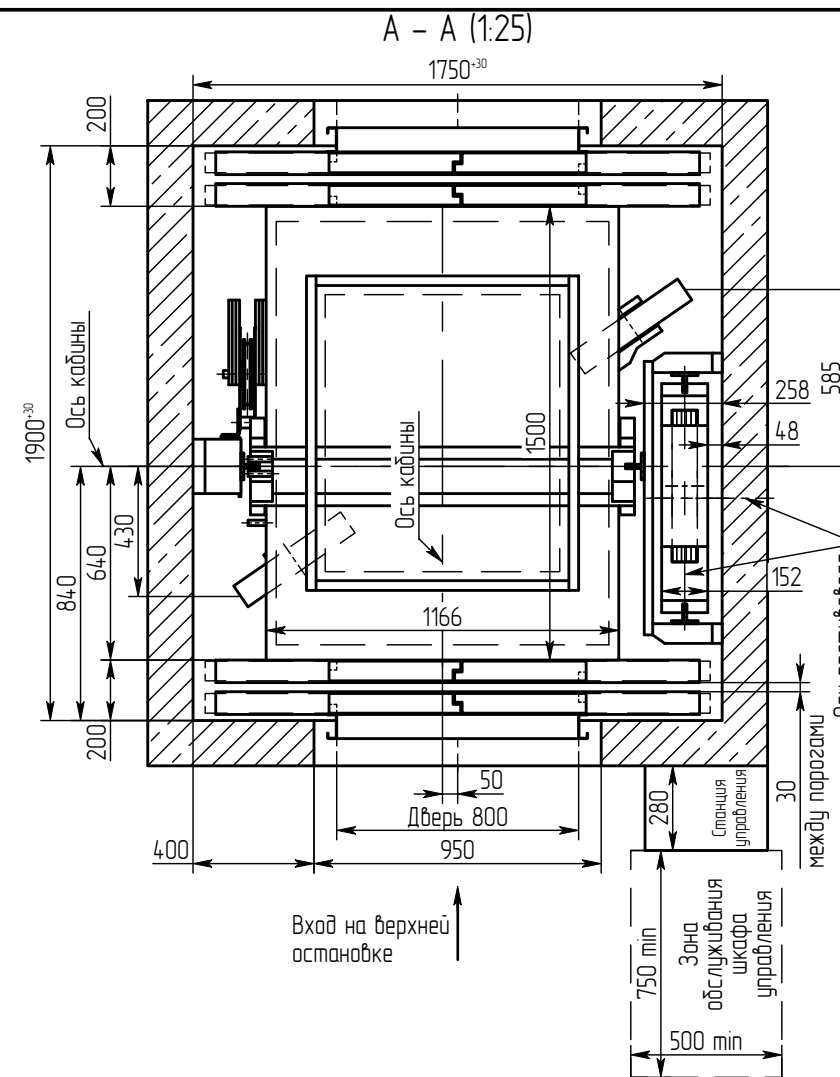
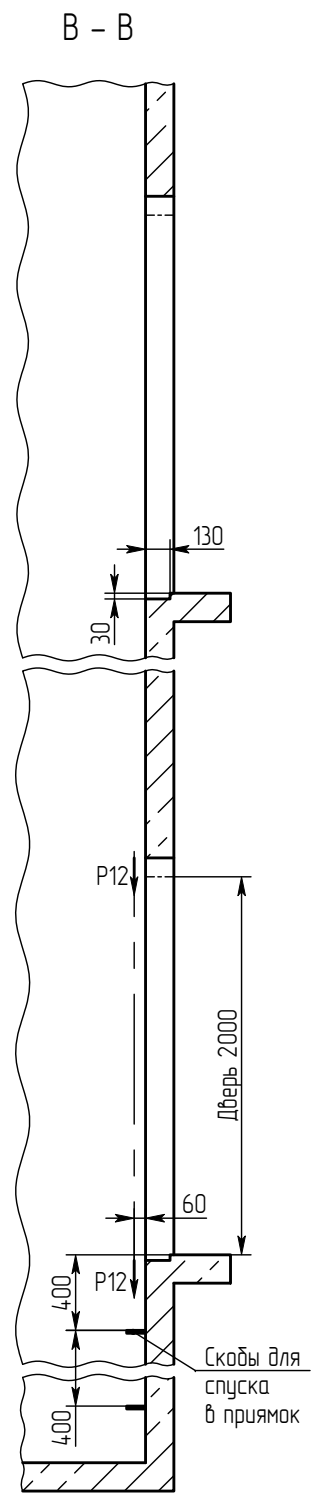
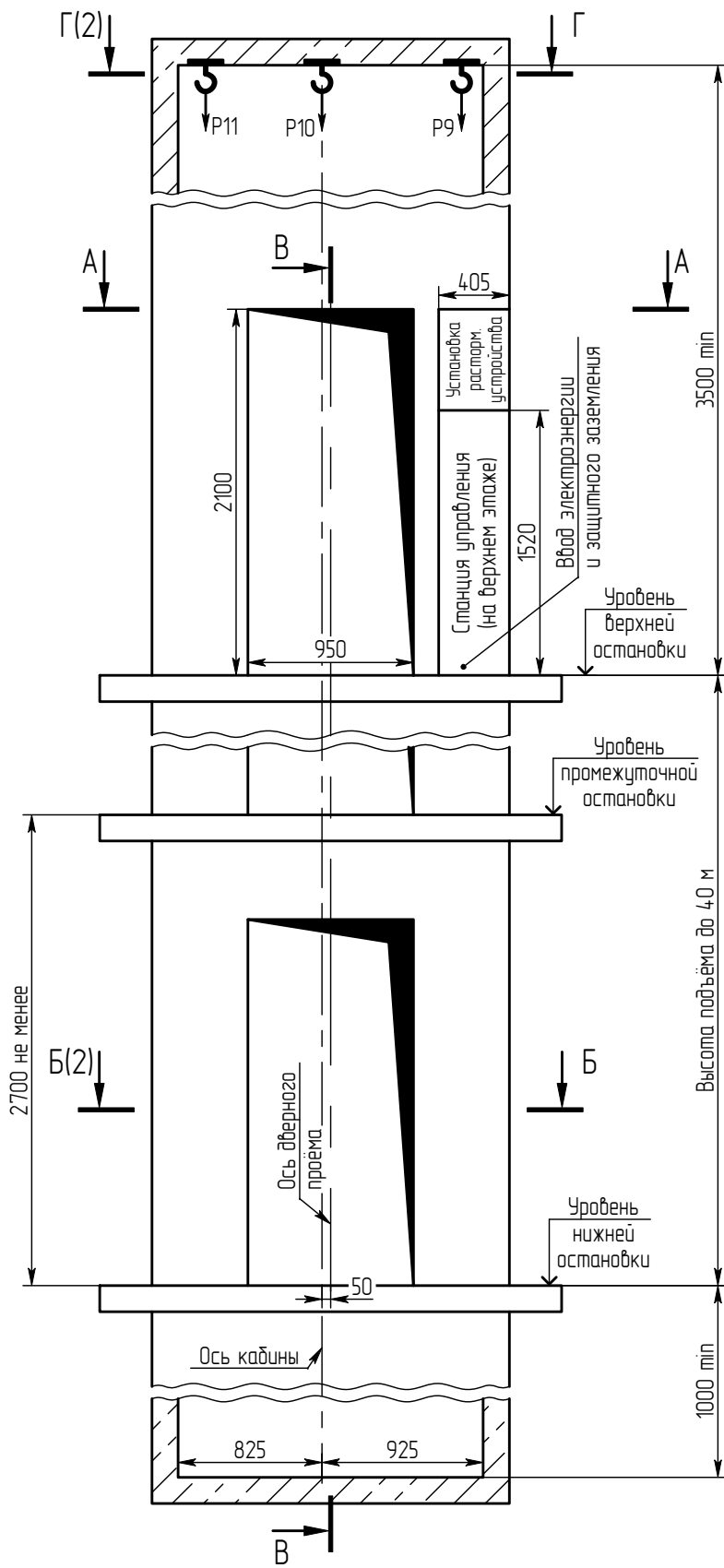
Подп. и дата

Инв.№ дубл.

Взам.инв.№

Подп. и дата

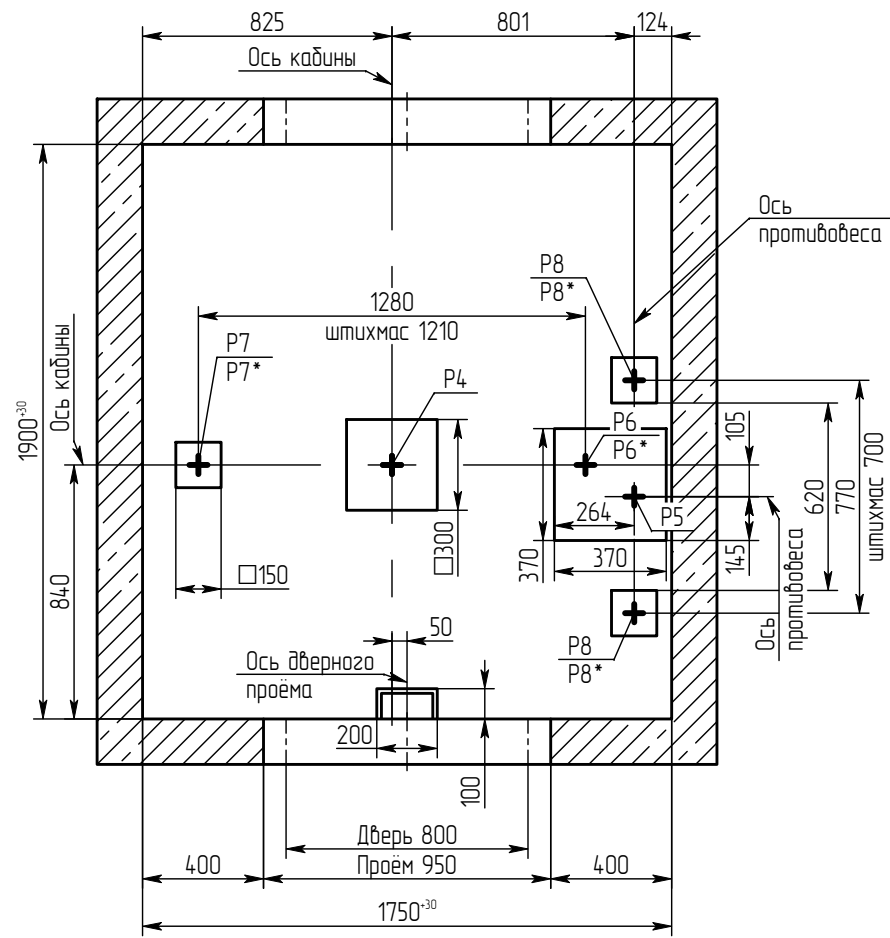
Инв.№ подл.



1. Направляющие крепить на анкерные болты по месту в соответствии с монтажным чертежом.
2. Двери шахты крепить на анкерные болты по месту в соответствии с поставляемыми крепёжными элементами.
3. При высоте этажа 3600 мм и более предусмотреть дополнительные отверстия под настилы с шагом не менее 1800 мм и не более 2500 мм.
4. Толщина и материал стен шахты должны обеспечить восприятие указанных нагрузок.
5. В перекрытии над шахтой предусмотреть закладные детали с петлёй для монтажных блоков, используемых при подъёме оборудования.
6. Размеры и размещение отверстий под вызывные посты, световые указатели – см. чертёж А34-0103-14. Лифты с дизайном "Люкс" комплектуются накладными электроаппаратами.
7. Выполнить контур защитного заземления в зоне верхнего этажа и приямок лифта. Соединить их непрерывной шиной; сечение шин – 100 мм min; материал шины – сталь.
8. Лебедка устанавливается на направляющих кабины и противовеса в зоне верхней остановки. Нагрузки от лебедки Р6 и Р8 приложены к полу приямка.
9. Указанные размеры глубины приямка и высоты верхнего этажа – минимальные. Рекомендуется данные размеры увеличить.
10. Остальные технические требования см. в "Общих положениях" альбома А34-00.00-14.

				0601E (МП) 1750x1900 800 ЦО прох.					
Изм.	Лист	№ док-м.	Подп.	Дата	Лифт электрический пассажирский Q=630 кг; V=1 м/с	Лист	Масса	Масштаб	
								1:40	
Разраб.	Ганкевич			1.08.18		Лист	1	Листов	3
Пров.	Соломасов			1.08.18		ОАО "Щ/13"			
Т.контр.									
Н. контр.									
Утв.	Ганкевич			1.08.18					

Б - Б (1:25) (1)



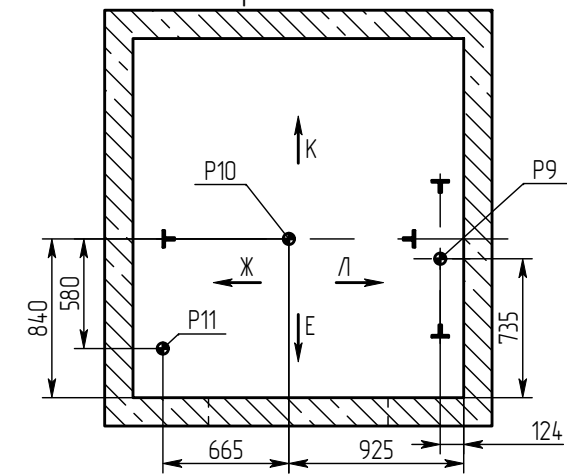
Краткая техническая характеристика лифта

Наименование параметров	Величина, характеристика
Индекс лифта	ПП-0601E (МП)
Тип лифта	пассажирский
Грузоподъемность, кг	630
Скорость кабины лифта, м/с	1.00
Кабина, внутренние размеры, мм	1100x1400x2100
Род тока, напряжение и частота питающей сети	Переменный 380 В, 50 Гц
Условия эксплуатации	Температура воздуха в шахте от +5°C до +40°C. Относительная влажность воздуха не более 80% при t=+25°C.

Нагрузка	Величина нагрузки, кН	Схема действия сил	Примечание
P1	2		Кратковременные нагрузки при посадке кабины на лобители
P2	2		
P3	2		
P4	615	На буфер кабины	Нагрузки, действующие одновременно и аварийно
P5	49	На буфер противовеса	
P6	27	На опору направляющей кабины	
P7	27	На опору направляющих противовеса	
P8	26.5	На опору направляющих противовеса	При монтаже и техническом обслуживании
P9	20	На перекрытие и устройство для подвески грузоподъемных средств	
P10	15	На перекрытие и устройство для подвески грузоподъемных средств	
P11	5.8	На перекрытие и устройство для подвески грузоподъемных средств	Постоянные нагрузки
P6*	18	На опору направляющей кабины	
P7*	17	На опору направляющих противовеса	
P8*	16	На опору направляющих противовеса	Постоянные нагрузки
P12	1	На детали крепления дверей в плоскости стены	

Г - Г (1)

Схема расположения монтажных крюков над лифтовой шахтой



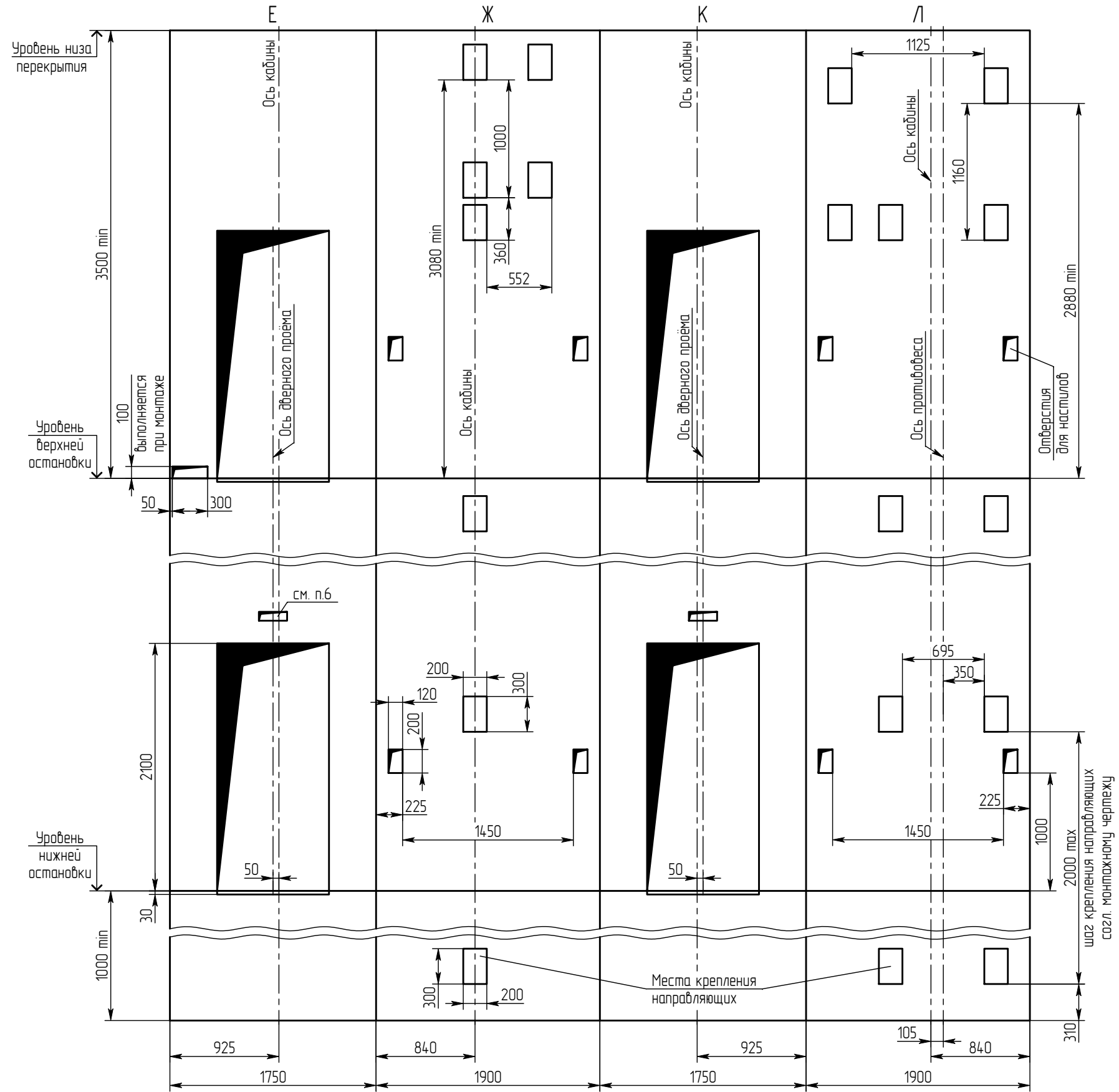
Инт.Н. подл. Подп. и дата. Взам. инт.Н. Инт.Н. дцбл. Подп. и дата.

Изм. Лист. N докум. Подп. Дата.

0601E (МП) 1750x1900 800 ЦО прох.

Лист 2

Развёртка типового этажа



И.н.б.Н. подл.	Подп. и дата
Взам.и.н.б.Н.	Подп. и дата
И.н.б.Н. дц.бл.	Подп. и дата

Изм.	Лист	№ докум.	Подп.	Дата
------	------	----------	-------	------

0601E (МП) 1750x1900 800 ЦО прох.