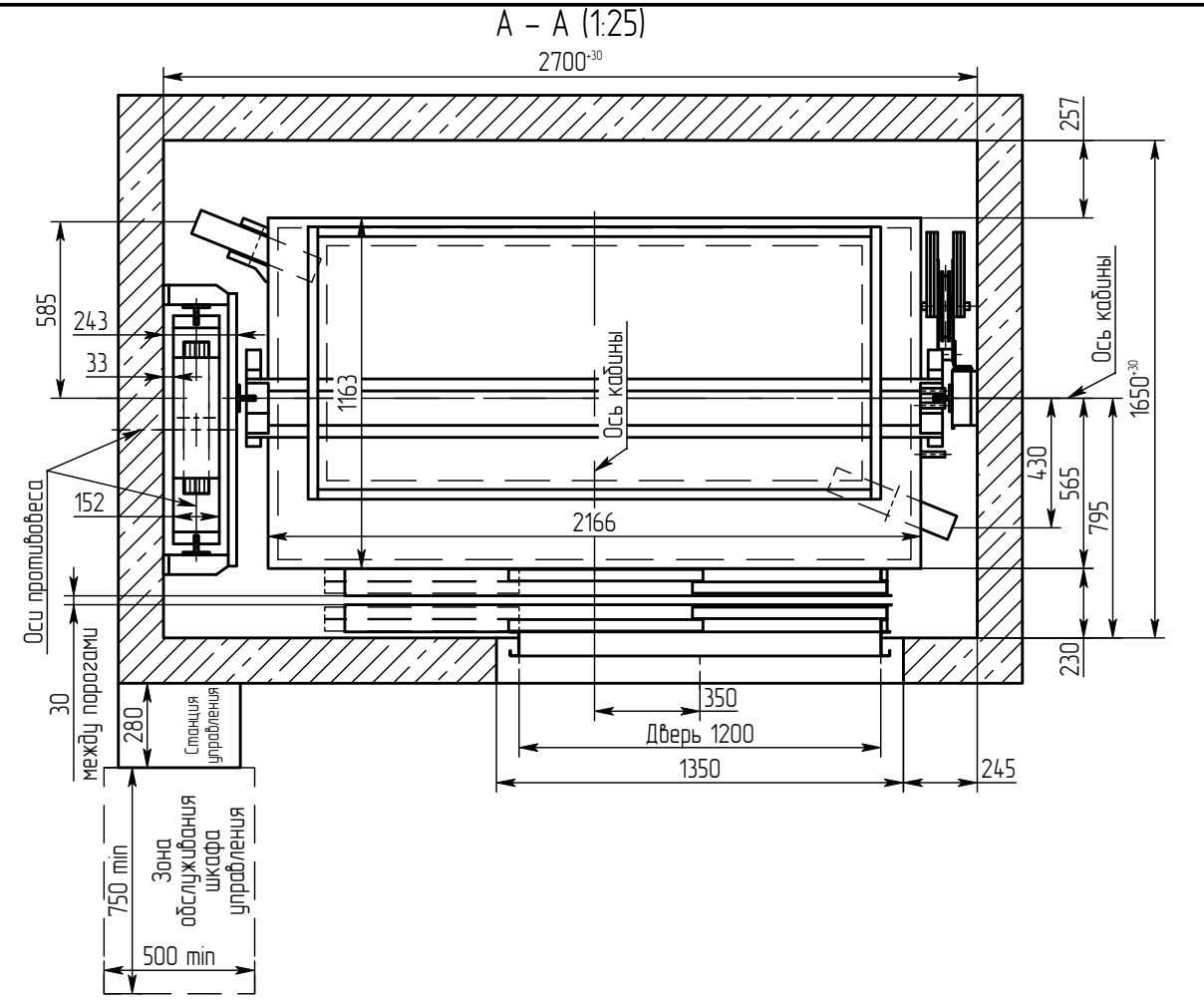
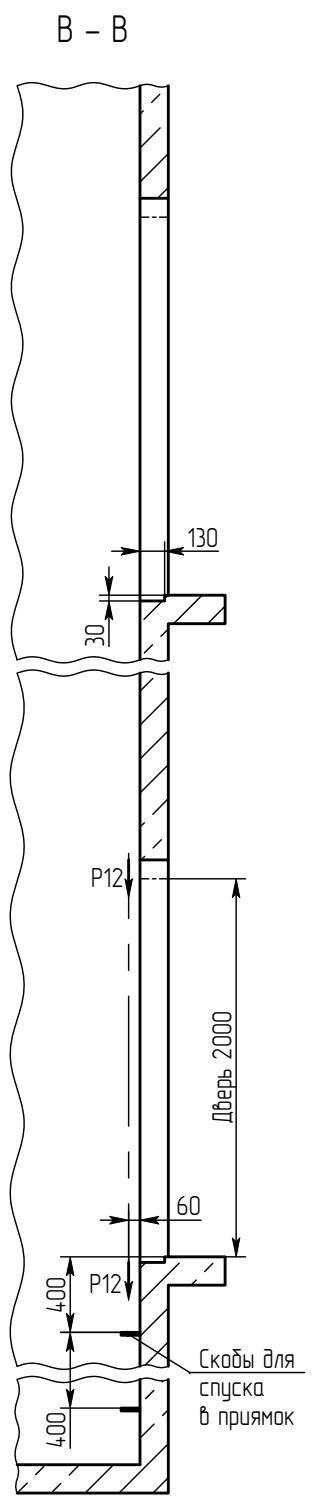
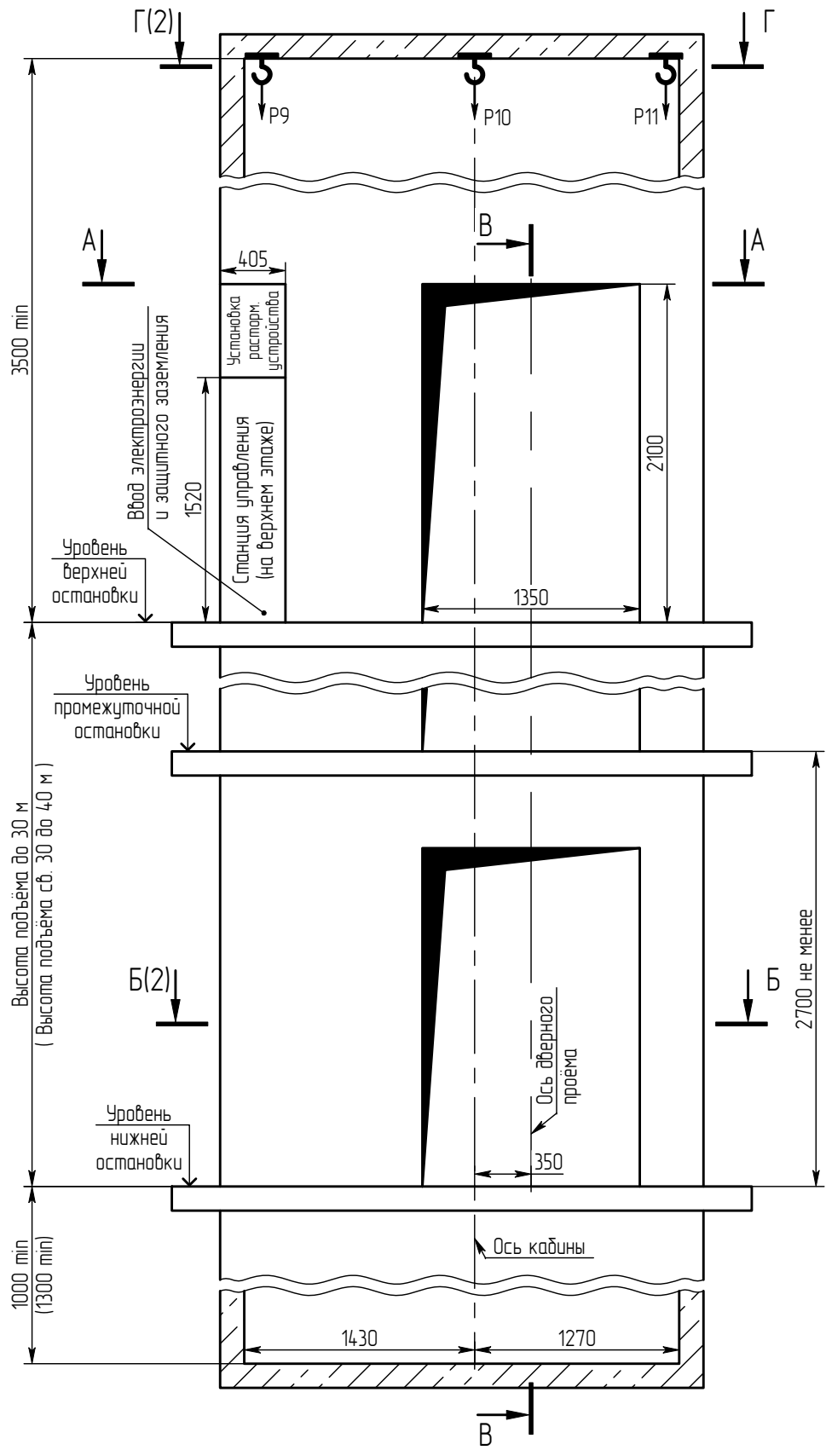


Справ. № Перв. примен.

1021E (МП) 2700x1650 1200 TO E30



Высота подъема до 30 м  
(Высота подъема сб. 30 до 40 м)

Уровень верхней остановки

Уровень промежуточной остановки

Уровень нижней остановки

1000 min (1300 min)

2700 не менее

Ось верхней прорама

Ось кабины

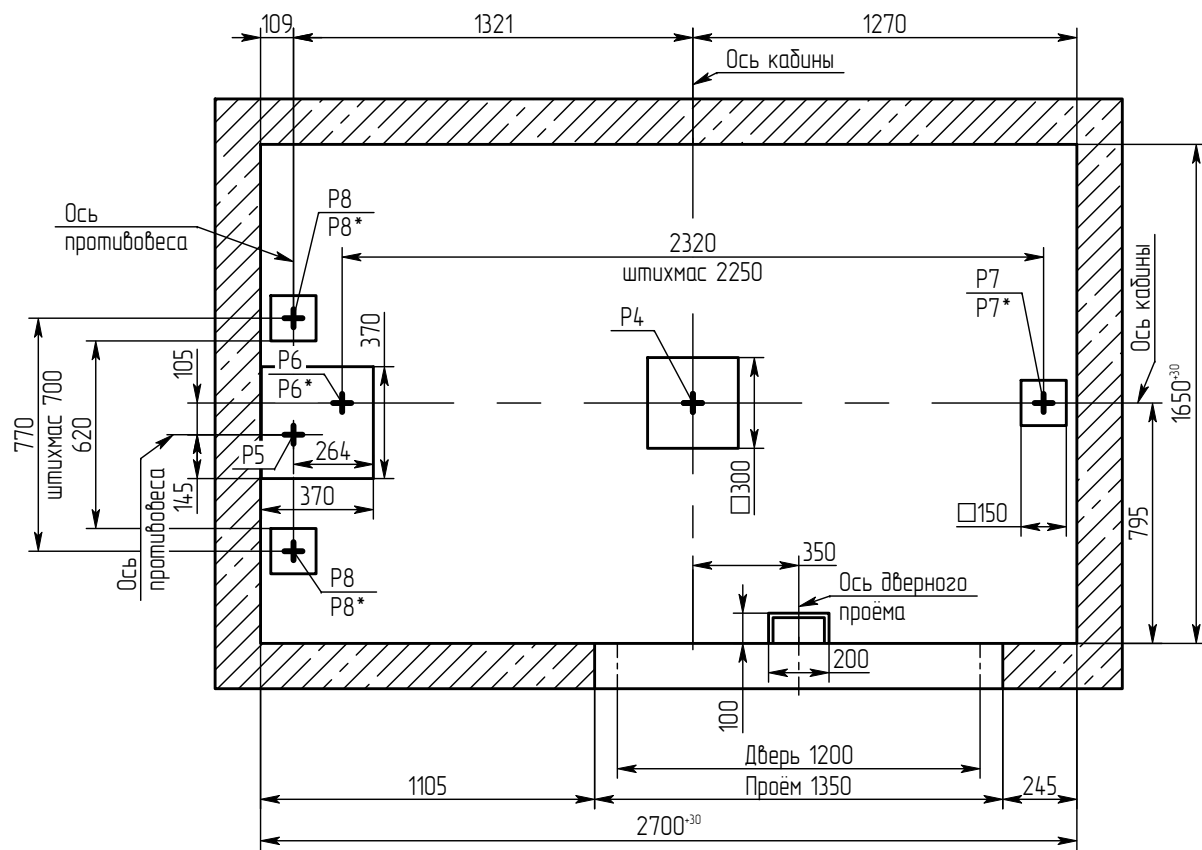
1430 1270

В

1. Направляющие крепить на анкерные болты по месту в соответствии с монтажным чертежом.
2. Двери шахты крепить на анкерные болты по месту в соответствии с поставляемыми крепежными элементами.
3. При высоте этажа 3600 мм и более предусмотреть дополнительные отверстия под настилы с шагом не менее 1800 мм и не более 2500 мм.
4. Толщина и материал стен шахты должны обеспечить восприятие указанных нагрузок.
5. В перекрытии над шахтой предусмотреть закладные детали с петлями для монтажных блоков, используемых при подъеме оборудования.
6. Размеры и размещение отверстий под вызывные посты, световые указатели - см. чертёж А34-01.03-14. Лифты с дизайном "Люкс" комплектуются накладными электроаппаратами.
7. Выполнить контур защитного заземления в зоне верхнего этажа и приямка лифта. Соединить их непрерывной шиной; сечение шин - 100 мм min; материал шины - сталь.
8. Лебедка устанавливается на направляющих кабины и противовеса в зоне верхней остановки. Нагрузки от лебедки Р6 и Р8 приложены к полу приямка.
9. Указанные размеры глубины приямка и высоты верхнего этажа - минимальные. Рекомендуется данные размеры увеличить.
10. Остальные технические требования см. в "Общих положениях" альбома А34-00.00-14.

1021E (МП) 2700x1650 1200 TO E30				Лист	Масса	Масштаб
Изм.	Лист	№ док.м.	Подп.	Дата	Лифт электрический пассажирский Q=1000 кг; V=1 м/с	1:40
Разраб.	Ганкевич			1.08.18		
Пров.	Соломасов			1.08.18		
Т.контр.					Лист 1	Листов 3
Н. контр.					ОАО "Щ/13"	
Утв.	Ганкевич			1.08.18		

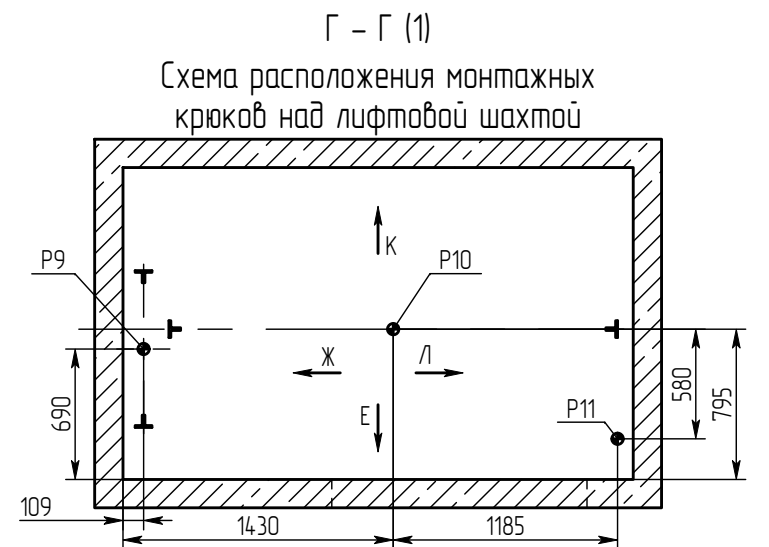
Б - Б (1:25) (1)



Нагрузка	Величина нагрузки, кН	Схема действия сил	Примечание
P1	5		Кратковременные нагрузки при посадке кабины на ловители
P2	3		
P3	4		
P4	88	На бугер кабины	Нагрузки, действующие одновременно и абарийно
P5	74	На бугер противовеса	
P6	35	На опору направляющей кабины	
P7	35	На опору направляющих противовеса	
P8	37	На опору направляющих противовеса	При монтаже и техническом обслуживании
P9	25	На перекрытие и устройства для подвески грузоподъемных средств	
P10	20	На опору направляющей кабины	
P11	7		
P6*	22	На опору направляющих противовеса	
P7*	20		
P8*	18.5		
P12	2	На детали крепления дверей в плоскости стены	

Краткая техническая характеристика лифта

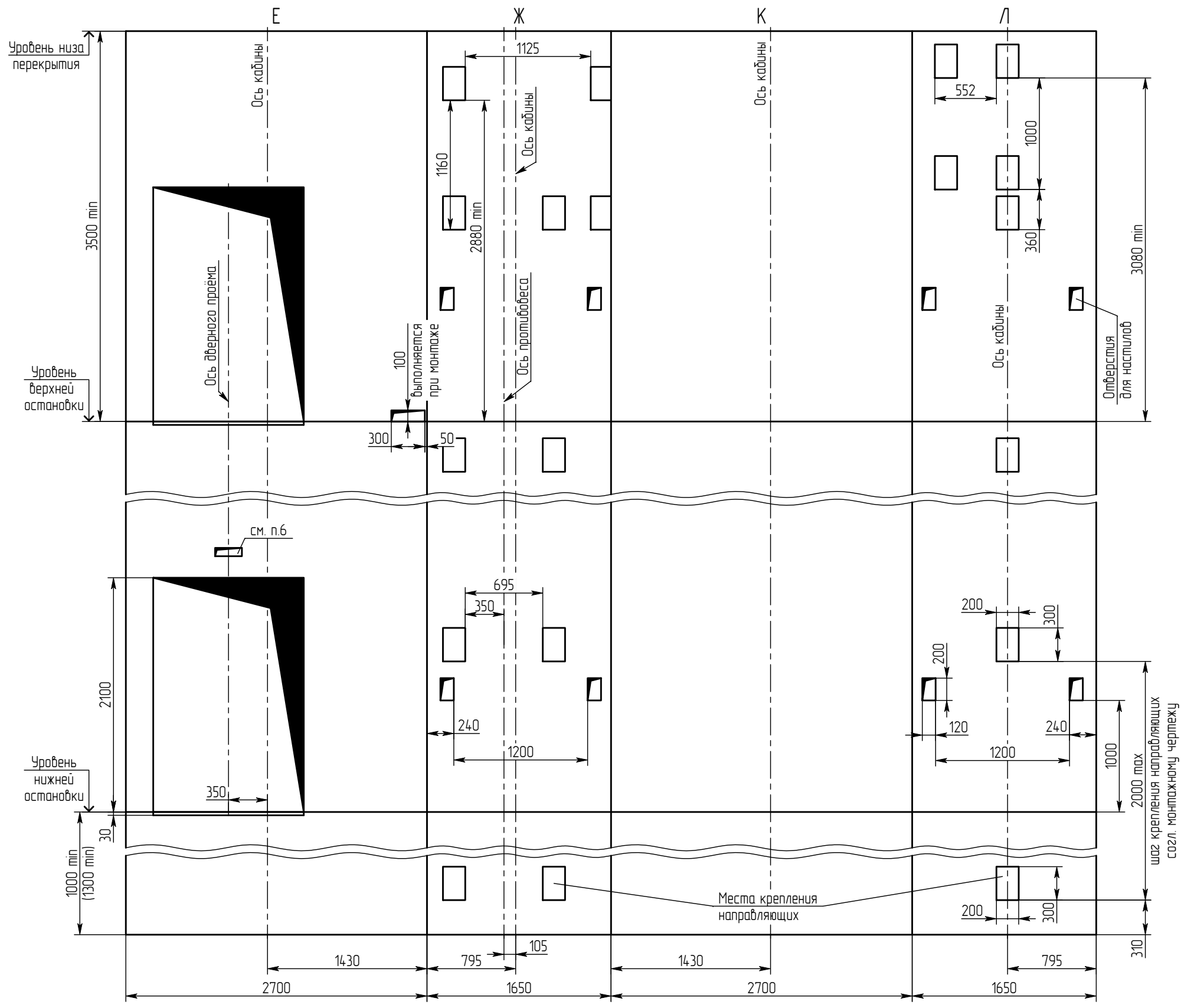
Наименование параметров	Величина, характеристика
Индекс лифта	ПП-1021E (МП)
Тип лифта	пассажирский
Грузоподъемность, кг	1000
Скорость кабины лифта, м/с	1.00
Кабина, внутренние размеры, мм	2100x1100x2100
Род тока, напряжение и частота питающей сети	Переменный 380 В, 50 Гц
Условия эксплуатации	Температура воздуха в шахте от +5°C до +40°C. Относительная влажность воздуха не более 80% при t=+25°C.



И.н.в.Н. подл.	Подп. и дата
Взам.ин.в.Н.	Ин.в.Н. д.ц.б.л.
Подп. и дата	Подп. и дата

Изм.	Лист	№ докум.	Подп.	Дата
------	------	----------	-------	------

Развёртка типового этажа



И.н.б.Н. подл.	Подп. и дата	Взам.ин.б.Н	Ин.б.Н. д.ц.б.л.	Подп. и дата

Изм.	Лист	№ докум.	Подп.	Дата

1021E (МП) 2700x1650 1200 TO E30

1021E (МП) 2700x1650 1200 TO E30

Перв. примен.

Справ. №

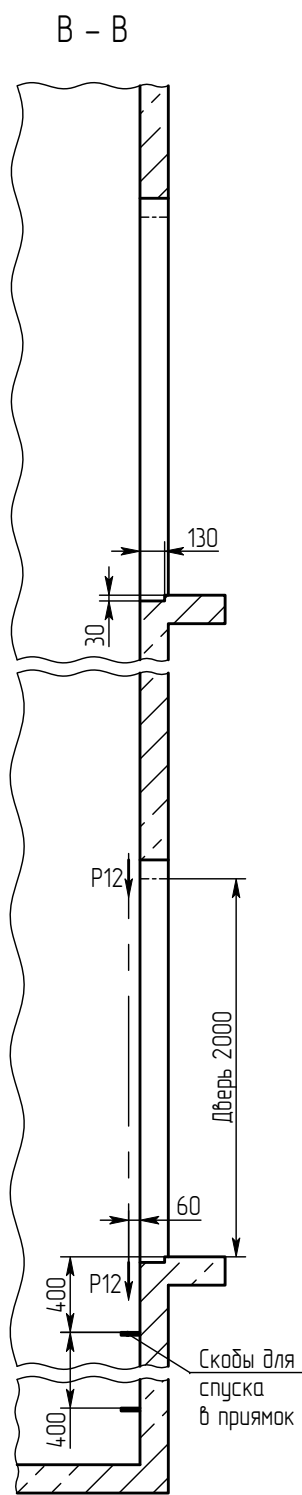
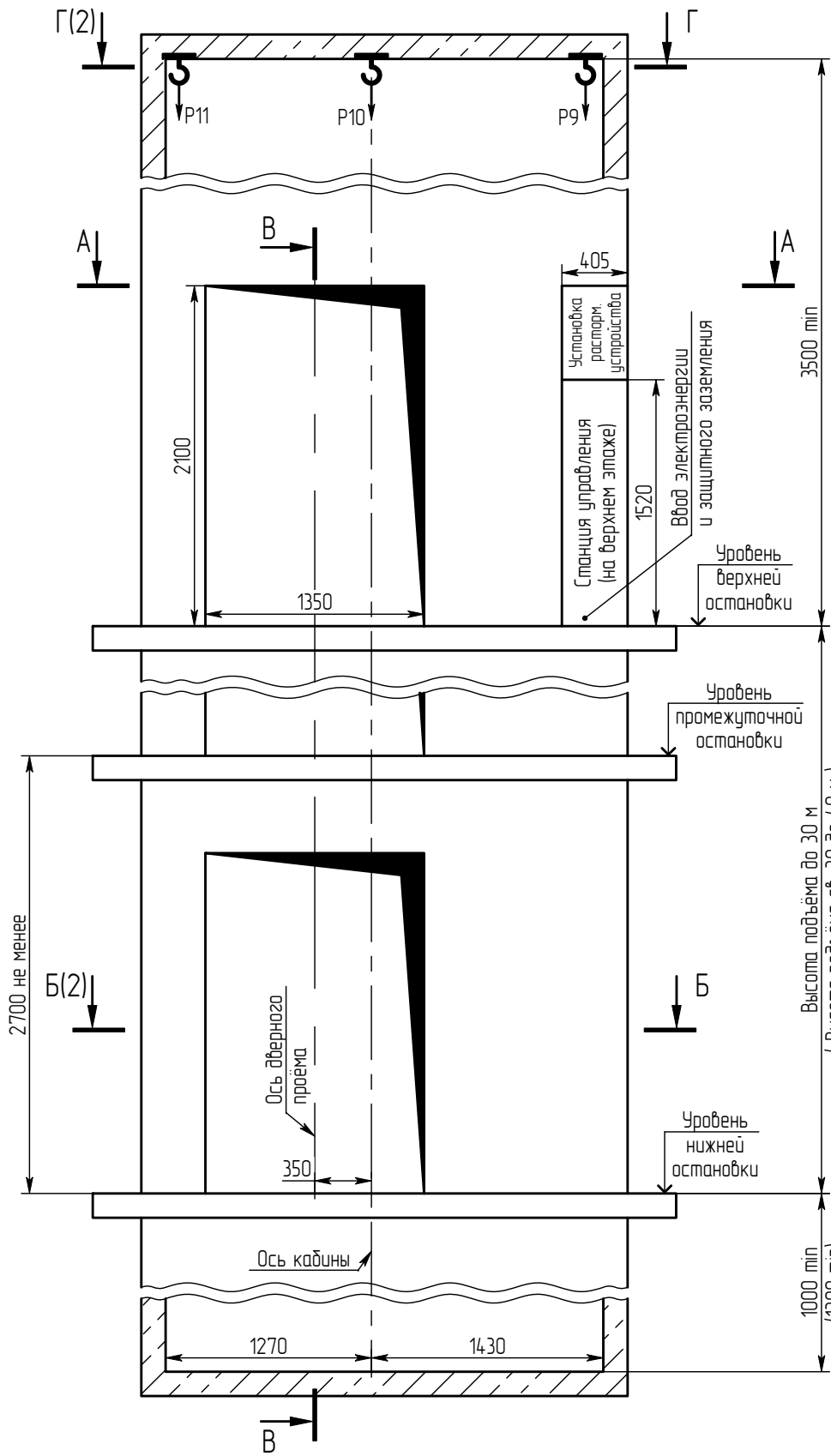
Подп. и дата

Инв.№ дубл.

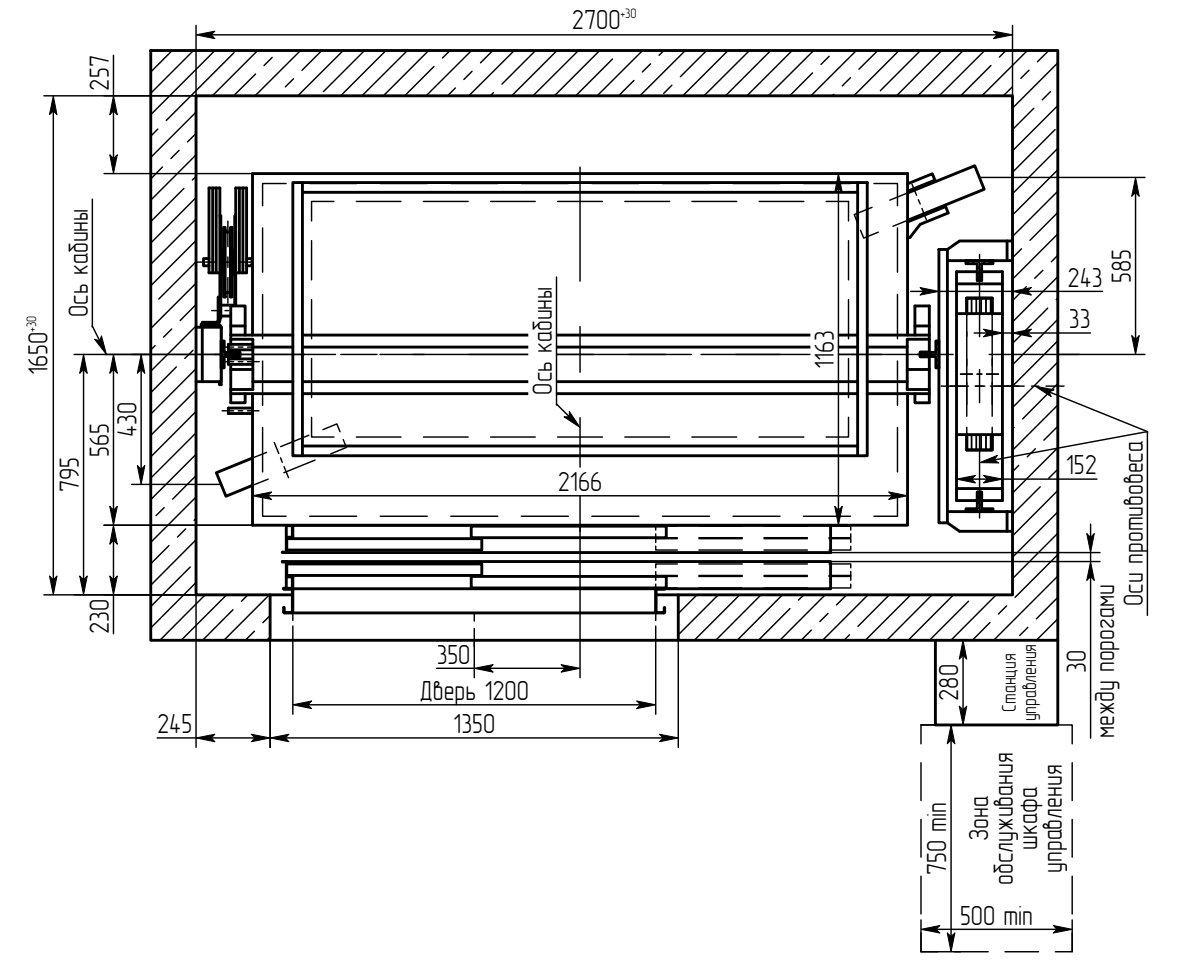
Взам.инв.№

Подп. и дата

Инв.№ подл.



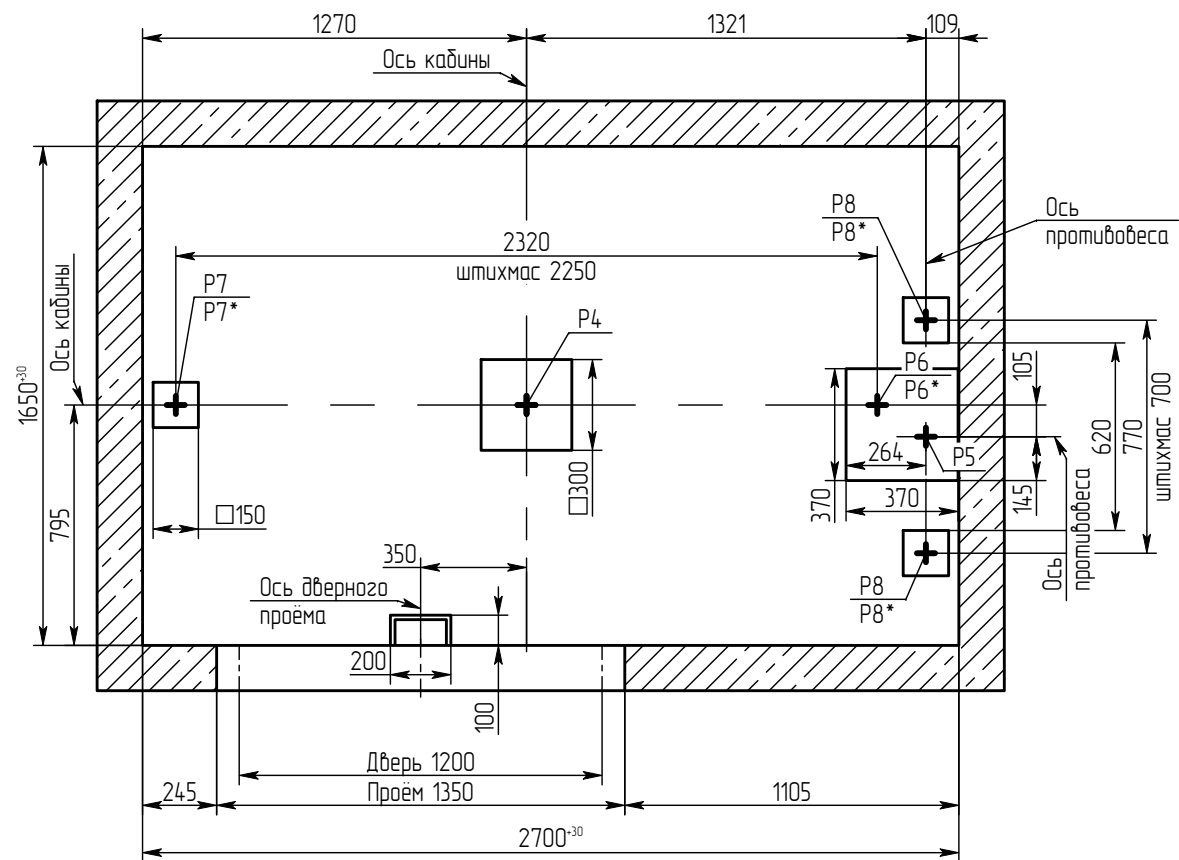
A - A (1:25)



1. Направляющие крепить на анкерные болты по месту в соответствии с монтажным чертежом.
2. Двери шахты крепить на анкерные болты по месту в соответствии с поставляемыми крепежными элементами.
3. При высоте этажа 3600 мм и более предусмотреть дополнительные отверстия под настилы с шагом не менее 1800 мм и не более 2500 мм.
4. Толщина и материал стен шахты должны обеспечить восприятие указанных нагрузок.
5. В перекрытии над шахтой предусмотреть закладные детали с петлями для монтажных блоков, используемых при подъеме оборудования.
6. Размеры и размещение отверстий под вызывные посты, световые указатели - см. чертёж А34-01.03-14. Лифты с дизайном "Люкс" комплектуются накладными электроаппаратами.
7. Выполнить контур защитного заземления в зоне верхнего этажа и приямка лифта. Соединить их непрерывной шиной; сечение шин - 100 мм min; материал шины - сталь.
8. Лебедка устанавливается на направляющих кабины и противовеса в зоне верхней остановки. Нагрузки от лебедки Р6 и Р8 приложены к полу приямка.
9. Указанные размеры глубины приямка и высоты верхнего этажа - минимальные. Рекомендуется данные размеры увеличить.
10. Остальные технические требования см. в "Общих положениях" альбома А34-00.00-14.

				1021E (МП) 2700x1650 1200 TO E30					
Изм.	Лист	№ докум.	Подп.	Дата	Лифт электрический пассажирский Q=1000 кг; V=1 м/с	Лист	Масса	Масштаб	
Разраб.	Ганкевич			1.08.18				1:40	
Пров.	Соломасов			1.08.18		Лист	1	Листов	3
Т.контр.						ОАО "Щ/13"			
Н. контр.									
Утв.	Ганкевич			1.08.18					

Б - Б (1:25) (1)



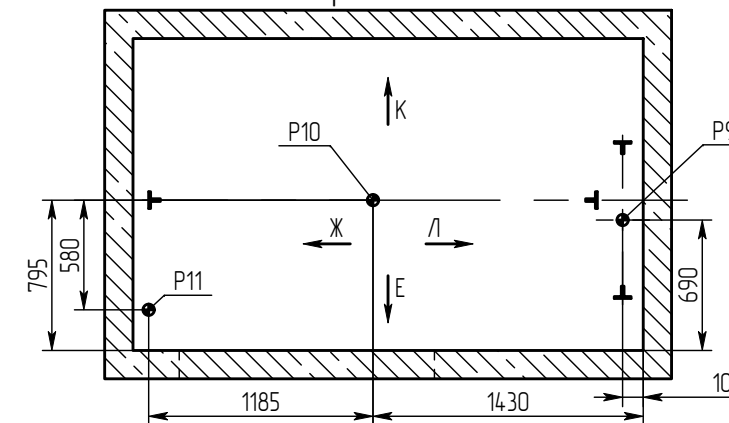
Нагрузка	Величина нагрузки, кН	Схема действия сил	Примечание
P1	5		Кратковременные нагрузки при посадке кабины на ловители
P2	3		
P3	4		
P4	88	На дuffer кабины	Нагрузки, действующие одновременно и аварийно
P5	74	На дuffer противовеса	
P6	35	На опору направляющей кабины	
P7	35	На опору направляющих противовеса	
P8	37	На опору направляющих противовеса	При монтаже и техническом обслуживании
P9	25	На перекрытие и устройство для подвески грузоподъемных средств	
P10	20		
P11	7		Постоянные нагрузки
P6*	22	На опору направляющей кабины	
P7*	20	На опору направляющей кабины	
P8*	18.5	На опору направляющих противовеса	
P12	2	На детали крепления дверей в плоскости стены	

Краткая техническая характеристика лифта

Наименование параметров	Величина, характеристика
Индекс лифта	ПП-1021E (МП)
Тип лифта	пассажирский
Грузоподъемность, кг	1000
Скорость кабины лифта, м/с	1.00
Кабина, внутренние размеры, мм	2100x1100x2100
Род тока, напряжение и частота питающей сети	Переменный 380 В, 50 Гц
Условия эксплуатации	Температура воздуха в шахте от +5°C до +40°C. Относительная влажность воздуха не более 80% при t=+25°C.

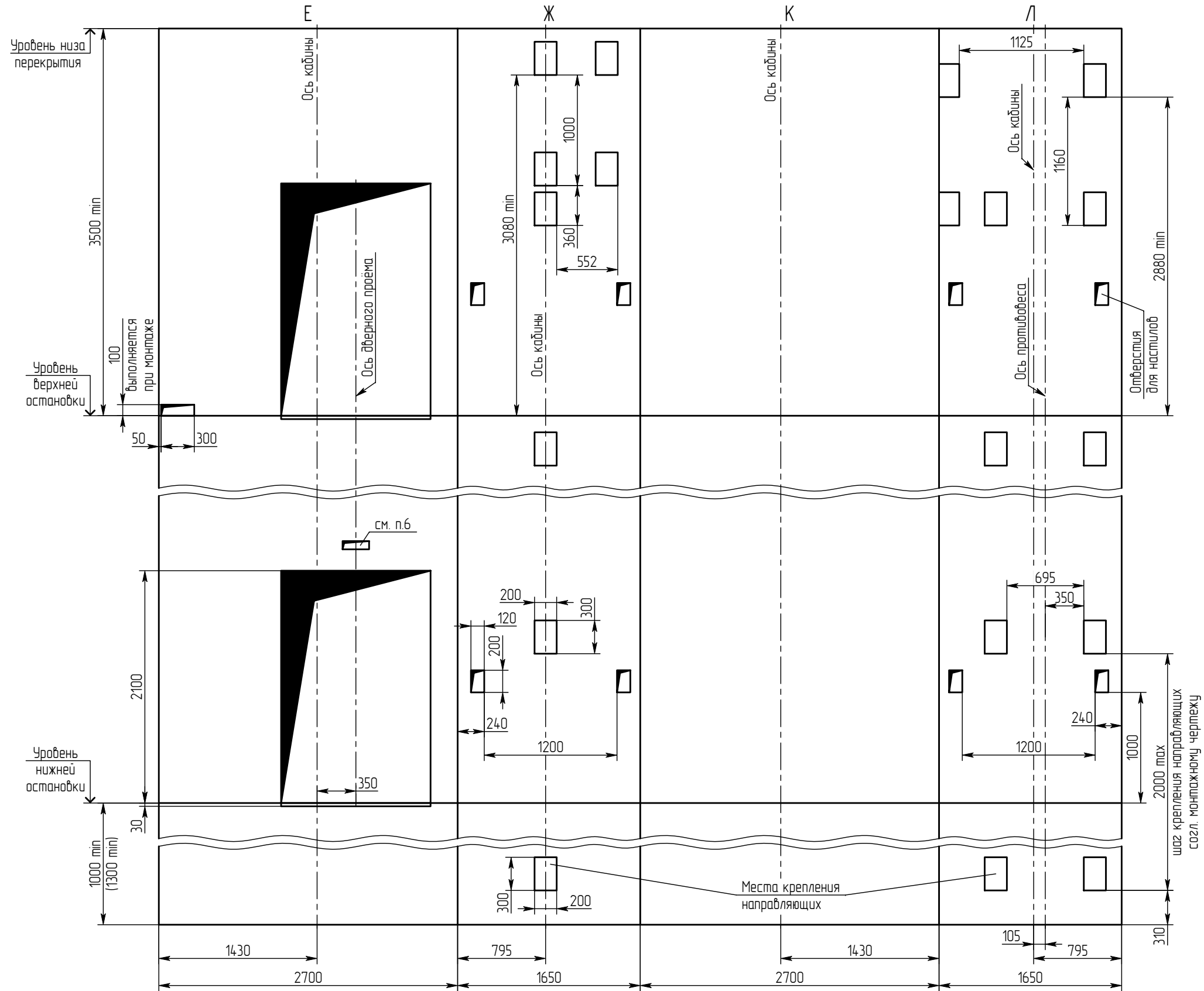
Г - Г (1)

Схема расположения монтажных крюков над лифтовой шахтой



И.н.в.Н. подл.	Подп. и дата
Взам.ин.в.Н.	Ин.в.Н. д.ц.б.л.
Подп. и дата	Подп. и дата

Развёртка типового этажа



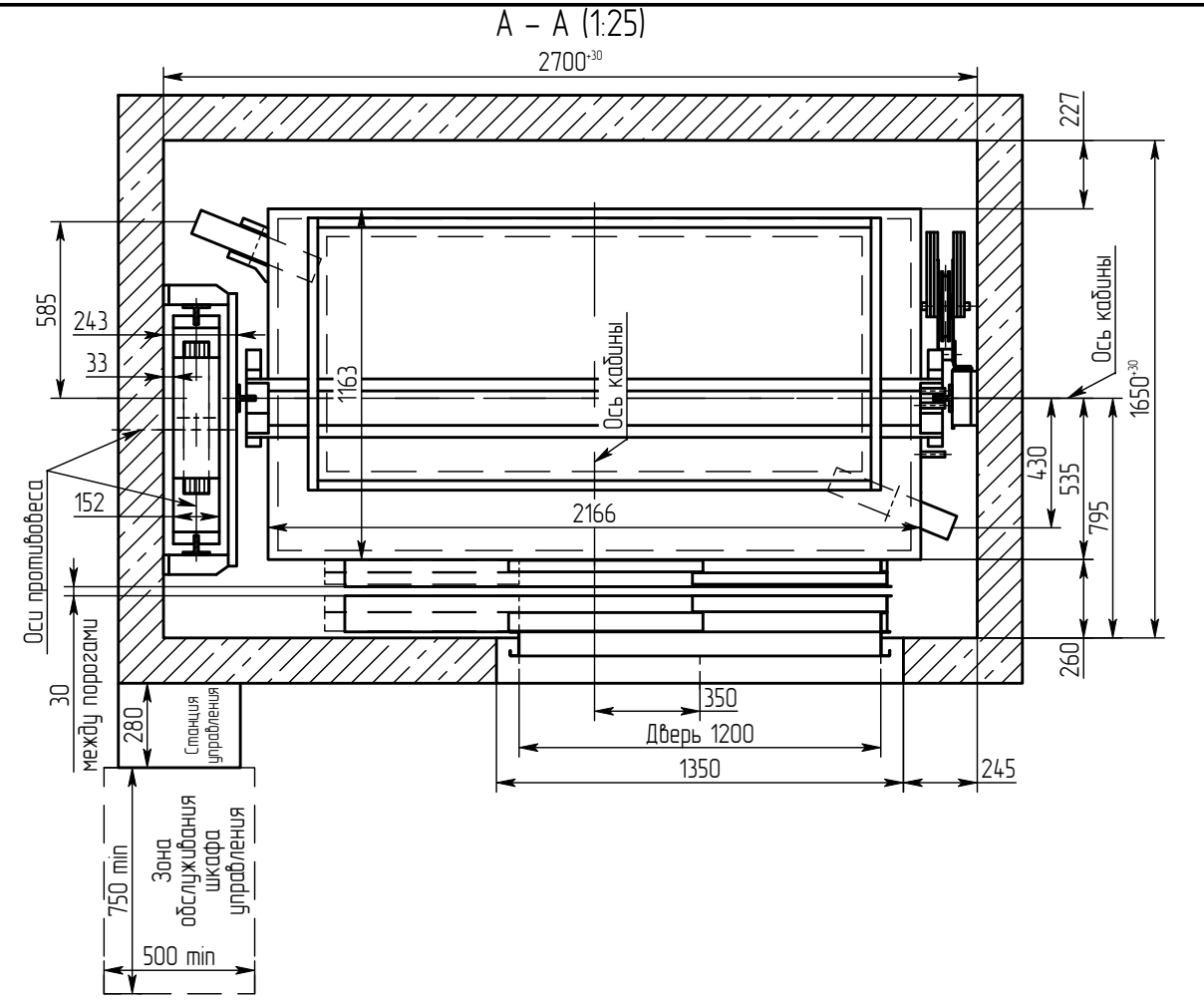
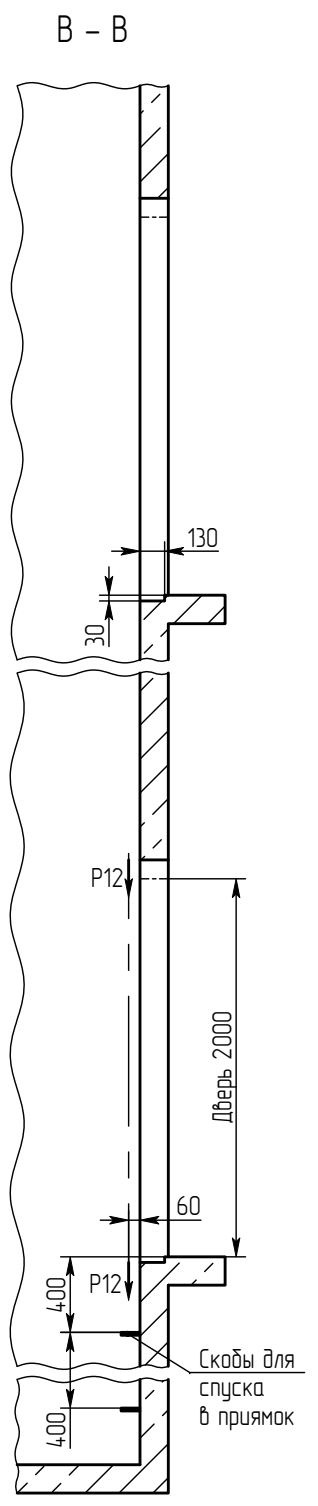
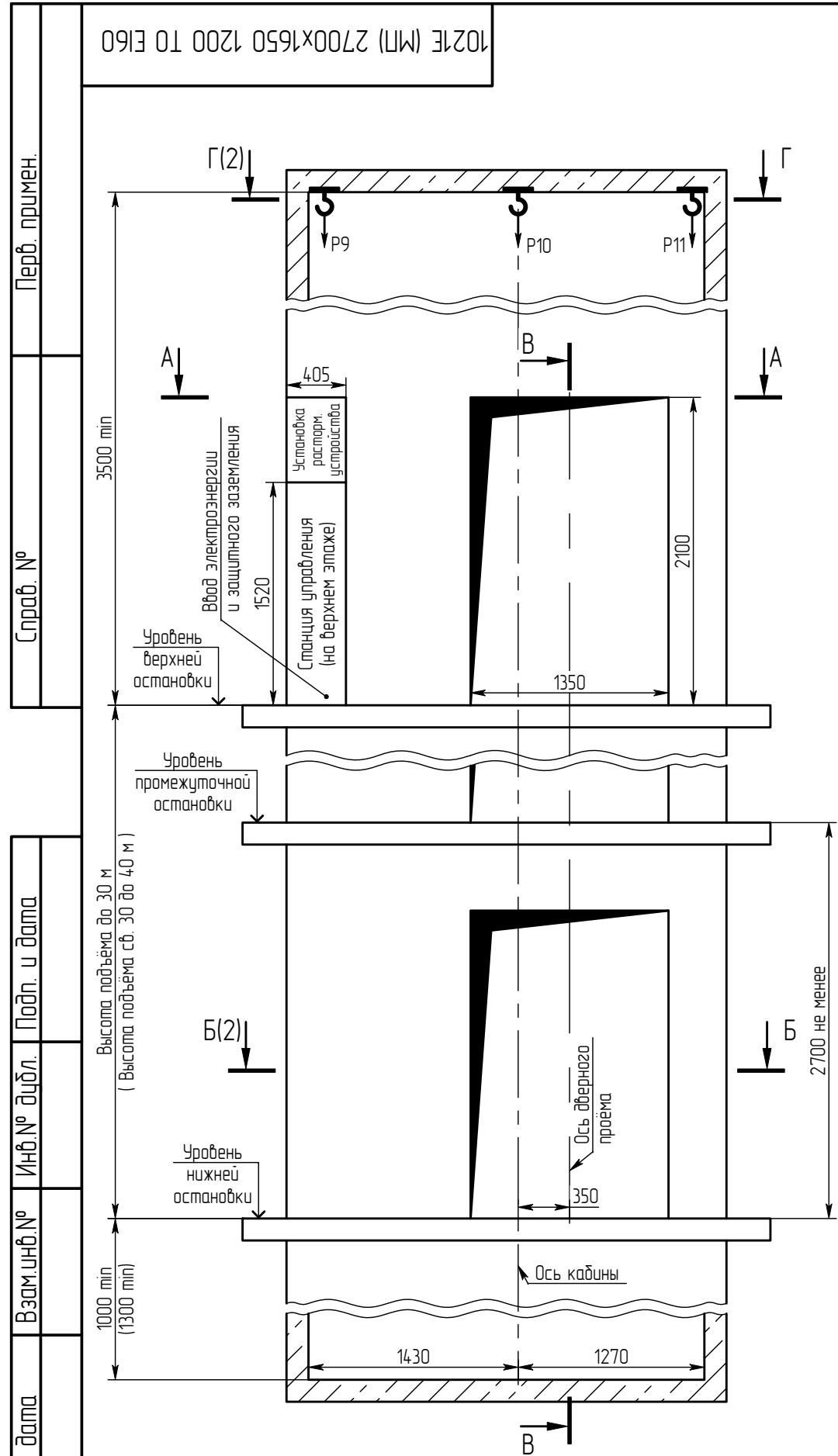
И№.N подл.	Подп. и дата	Взам.и№.N	И№.N дцбл.	Подп. и дата

Изм.	Лист	N докум.	Подп.	Дата

1021E (МП) 2700x1650 1200 TO E30

Копировал

Формат А3

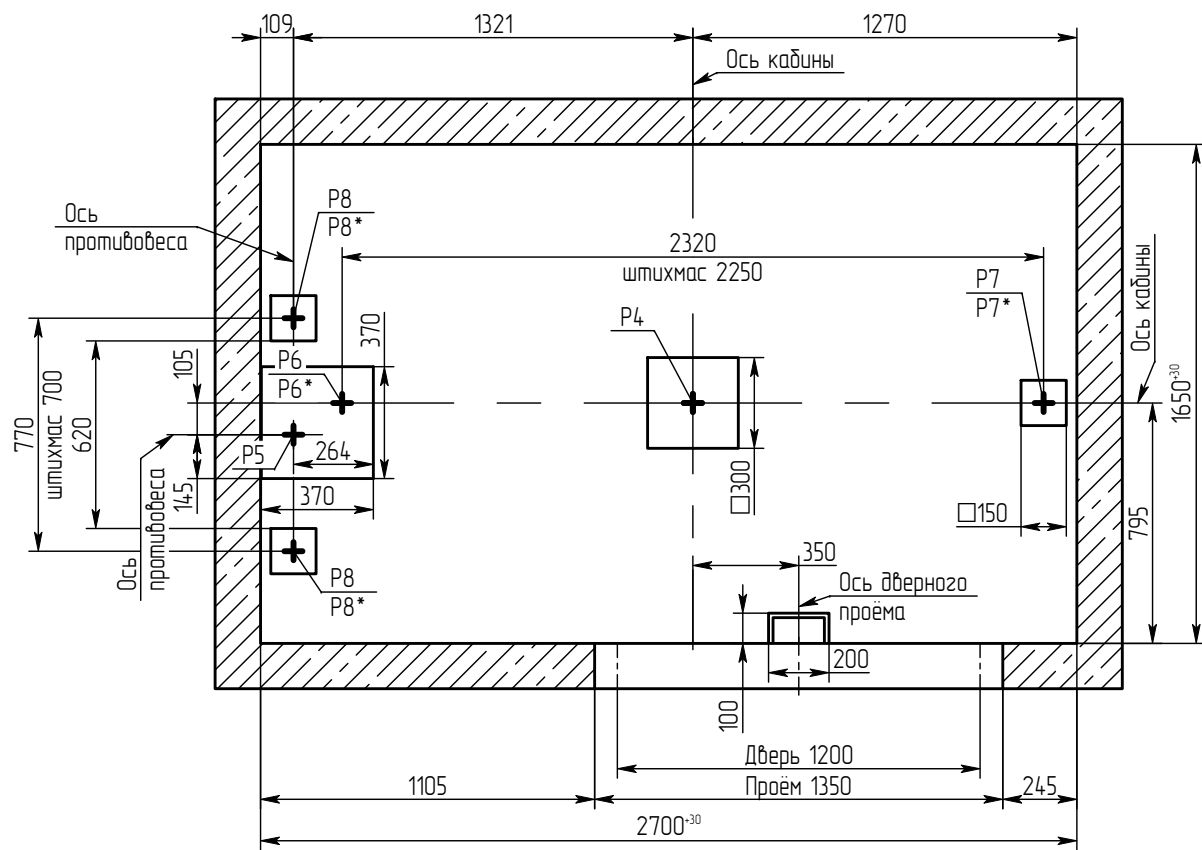


1. Направляющие крепить на анкерные болты по месту в соответствии с монтажным чертежом.
2. Двери шахты крепить на анкерные болты по месту в соответствии с поставляемыми крепежными элементами.
3. При высоте этажа 3600 мм и более предусмотреть дополнительные отверстия под настилы с шагом не менее 1800 мм и не более 2500 мм.
4. Толщина и материал стен шахты должны обеспечить восприятие указанных нагрузок.
5. В перекрытии над шахтой предусмотреть закладные детали с петлями для монтажных блоков, используемых при подъеме оборудования.
6. Размеры и размещение отверстий под вызывные посты, световые указатели - см. чертёж А34-01.03-14. Лифты с дизайном "Люкс" комплектуются накладными электроаппаратами.
7. Выполнить контур защитного заземления в зоне верхнего этажа и приямка лифта. Соединить их непрерывной шиной; сечение шин - 100 мм min; материал шины - сталь.
8. Лебедка устанавливается на направляющих кабины и противовеса в зоне верхней остановки. Нагрузки от лебедки Р6 и Р8 приложены к полу приямка.
9. Указанные размеры глубины приямка и высоты верхнего этажа - минимальные. Рекомендуется данные размеры увеличить.
10. Остальные технические требования см. в "Общих положениях" альбома А34-00.00-14.

Инв.№ подл.	Подп. и дата	Взам.инв.№	Инв.№ дубл.	Подп. и дата
Справ. №	Перв. примен.	1021E (МП) 2700x1650 1200 TO EI60		
Изм.	Лист	№ док-м.	Подп.	Дата
Разраб.	Ганкевич			1.08.18
Пров.	Соломасов			1.08.18
Т.контр.				
Н. контр.				
Утв.	Ганкевич			1.08.18

1021E (МП) 2700x1650 1200 TO EI60		
Лифт	Масса	Масштаб
		1:40
Лист 1	Листов 3	
ОАО "Щ/13"		

Б - Б (1:25) (1)



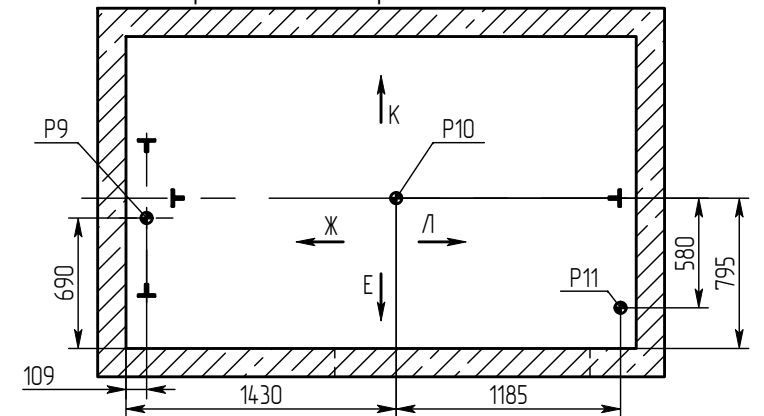
Нагрузка	Величина нагрузки, кН	Схема действия сил	Примечание
P1	5		Кратковременные нагрузки при посадке кабины на ловители
P2	3		
P3	4		
P4	88	На дугер кабины	Нагрузки, действующие одновременно и абарийно
P5	74	На дугер противовеса	
P6	35	На опору направляющей кабины	
P7	35	На опору направляющих противовеса	
P8	37	На опору направляющих противовеса	При монтаже и техническом обслуживании
P9	25	На перекрытие и устройства для подвески грузоподъемных средств	
P10	20	На опору направляющей кабины	
P11	7		
P6*	22	На опору направляющих противовеса	
P7*	20		
P8*	18.5		
P12	2	На детали крепления дверей в плоскости стены	

Краткая техническая характеристика лифта

Наименование параметров	Величина, характеристика
Индекс лифта	ПП-1021E (МП)
Тип лифта	пассажирский
Грузоподъемность, кг	1000
Скорость кабины лифта, м/с	1.00
Кабина, внутренние размеры, мм	2100x1100x2100
Род тока, напряжение и частота питающей сети	Переменный 380 В, 50 Гц
Условия эксплуатации	Температура воздуха в шахте от +5°C до +40°C. Относительная влажность воздуха не более 80% при t=+25°C.

Г - Г (1)

Схема расположения монтажных крюков над лифтовой шахтой

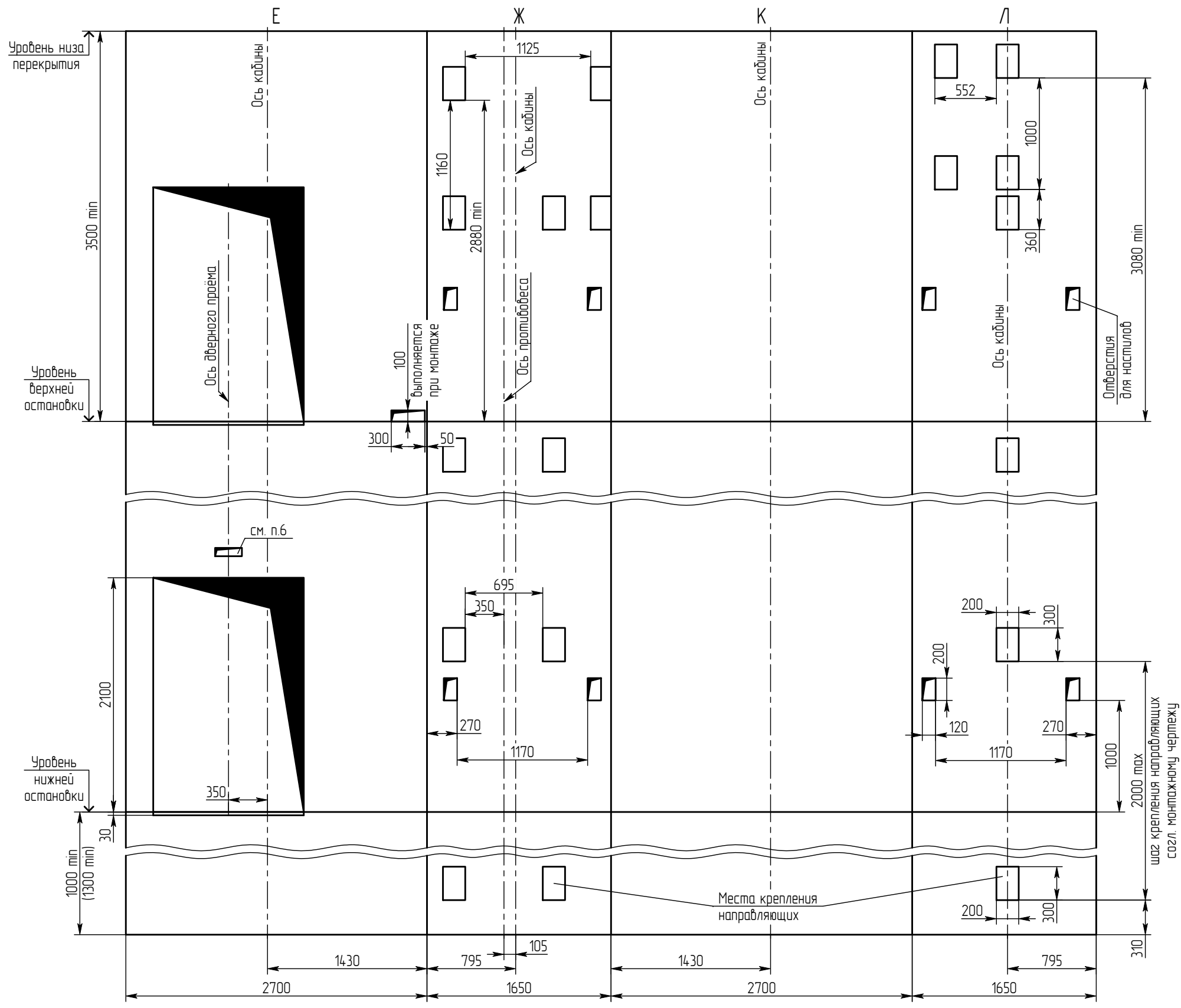


Инв.№ подл.	Подп. и дата
Взам.инв.№	Инв.№ дцбл.
Подп. и дата	Подп. и дата

Изм.	Лист	№ докум.	Подп.	Дата
------	------	----------	-------	------



Развёртка типового этажа



И№.N подл.	Подп. и дата	Взам.инв.№.N	Инв.№. инв.№.N	Подп. и дата

Изм.	Лист	№ докум.	Подп.	Дата

1021E (МП) 2700x1650 1200 TO E160

Лист  
3

1021E (МП) 2700x1650 1200 TO E160

Перв. примен.

Справ. №

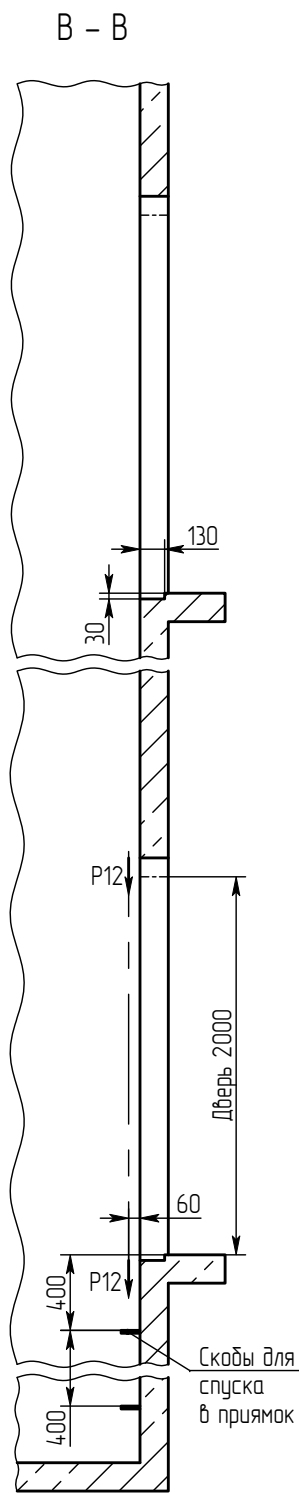
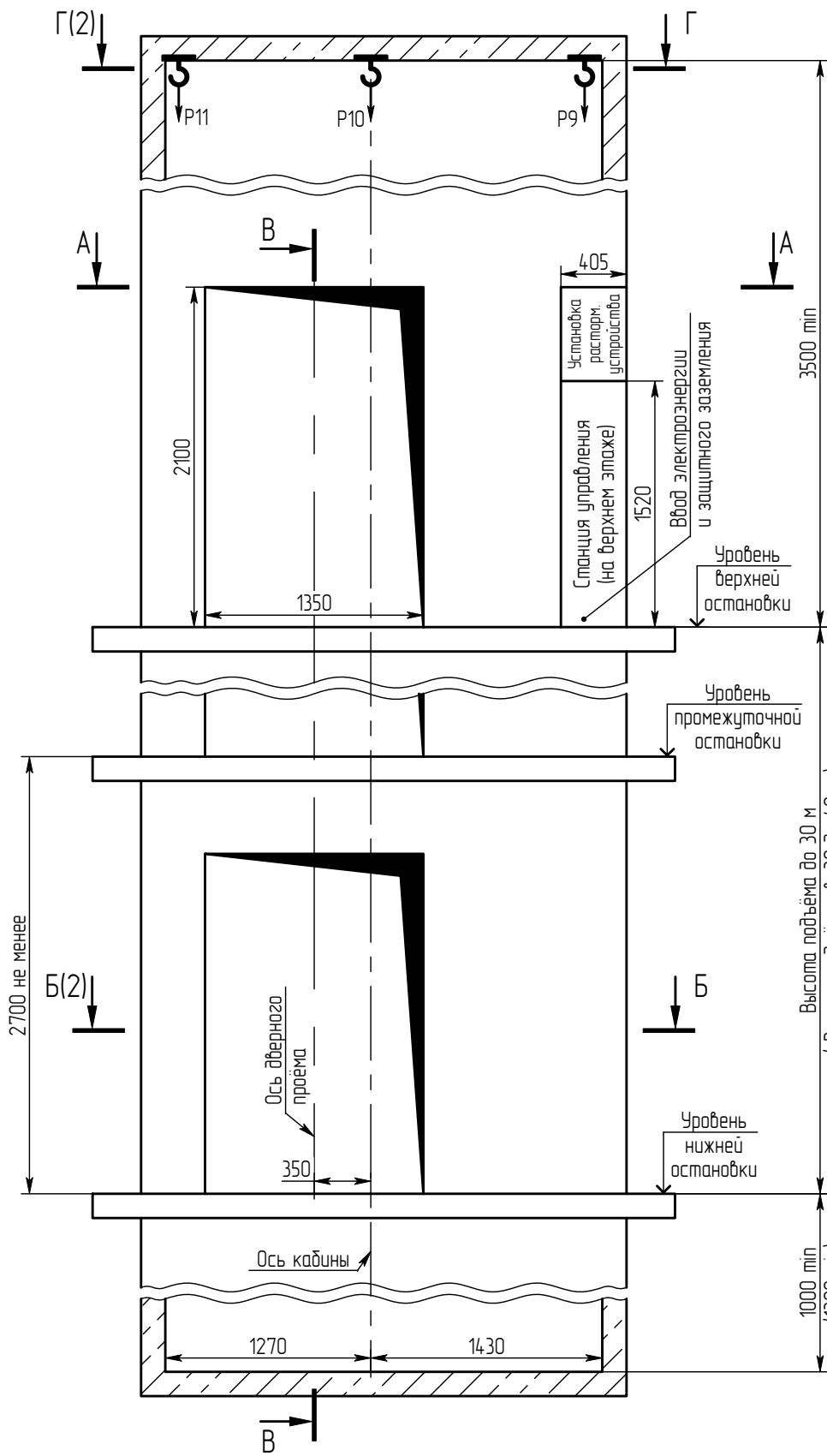
Подп. и дата

Инв.№ дубл.

Взам.инв.№

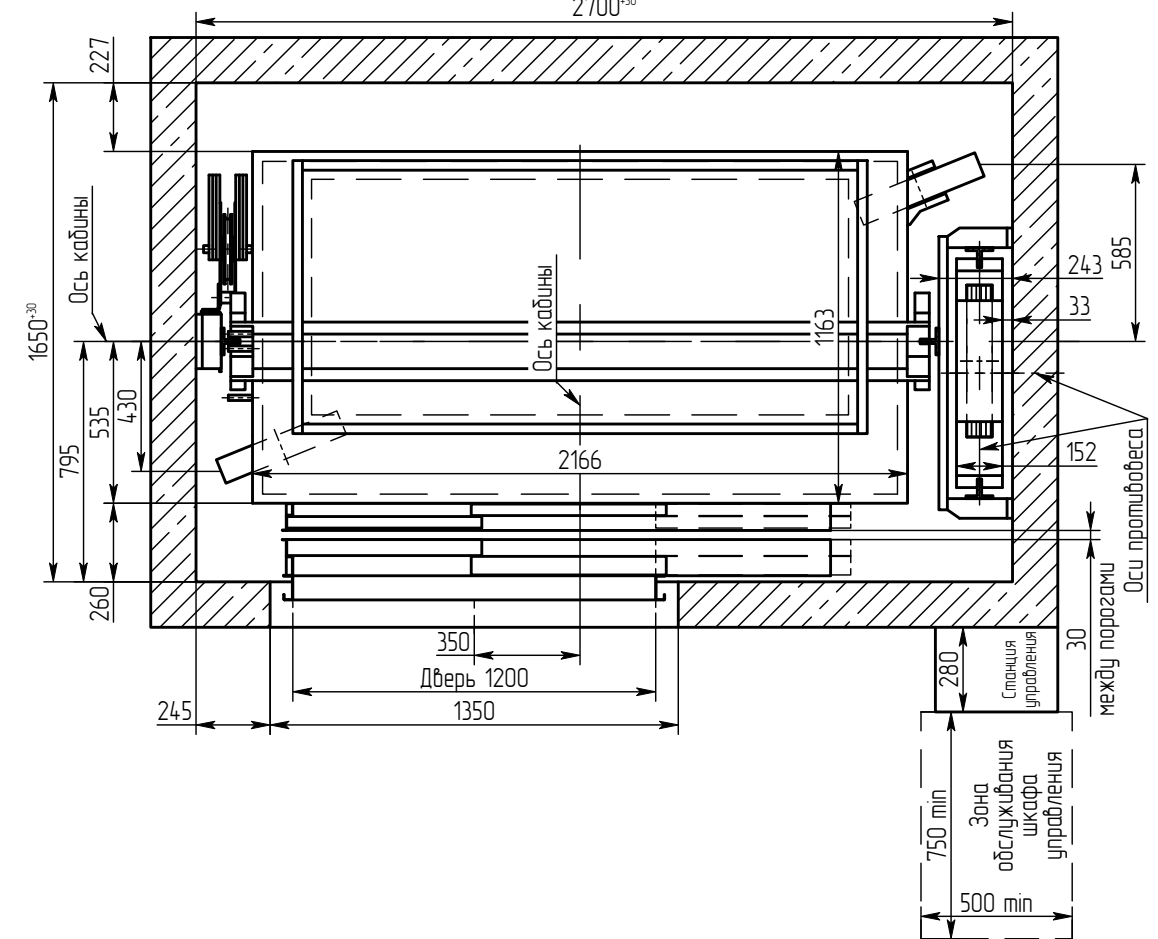
Подп. и дата

Инв.№ подл.



A - A (1:25)

2700<sup>-30</sup>



1. Направляющие крепить на анкерные болты по месту в соответствии с монтажным чертежом.
2. Двери шахты крепить на анкерные болты по месту в соответствии с поставляемыми крепежными элементами.
3. При высоте этажа 3600 мм и более предусмотреть дополнительные отверстия под настилы с шагом не менее 1800 мм и не более 2500 мм.
4. Толщина и материал стен шахты должны обеспечить восприятие указанных нагрузок.
5. В перекрытии над шахтой предусмотреть закладные детали с петлями для монтажных блоков, используемых при подъеме оборудования.
6. Размеры и размещение отверстий под вызывные посты, световые указатели - см. чертёж А34-01.03-14. Лифты с дизайном "Люкс" комплектуются накладными электроаппаратами.
7. Выполнить контур защитного заземления в зоне верхнего этажа и приямка лифта. Соединить их непрерывной шиной; сечение шин - 100 мм min; материал шины - сталь.
8. Лебедка устанавливается на направляющих кабины и противовеса в зоне верхней остановки. Нагрузки от лебедки P6 и P8 приложены к полу приямка.
9. Указанные размеры глубины приямка и высоты верхнего этажа - минимальные. Рекомендуется данные размеры увеличить.
10. Остальные технические требования см. в "Общих положениях" альбома А34-00.00-14.

1021E (МП) 2700x1650 1200 TO E160

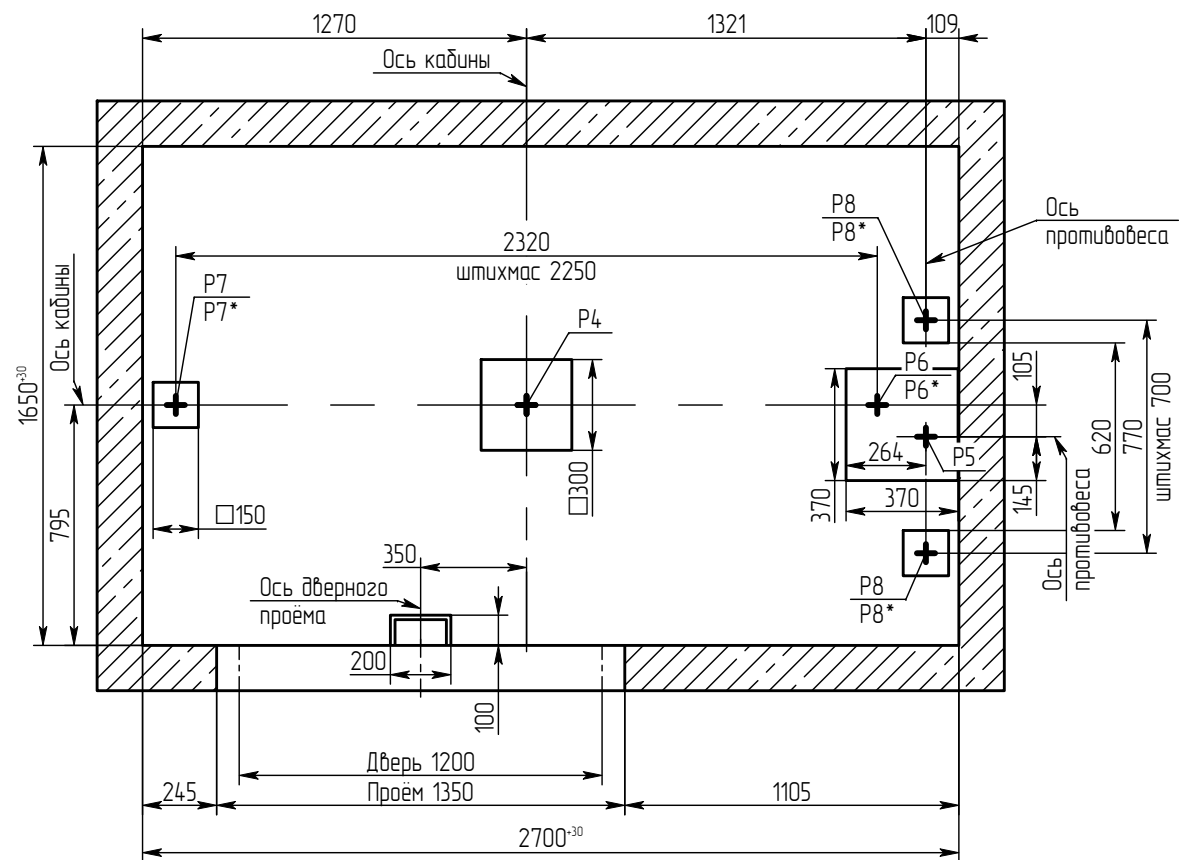
Изм.	Лист	№ докум.	Подп.	Дата
Разраб.		Ганкевич		1.08.18
Пров.		Соломасов		1.08.18
Т.контр.				
Н.контр.				
Утв.		Ганкевич		1.08.18

Лифт электрический  
пассажирский  
Q=1000 кг; V=1 м/с

Лист	Масса	Масштаб
1		1:40
Листов		3

ОАО "Щ/ЛЗ"

Б - Б (1:25) (1)



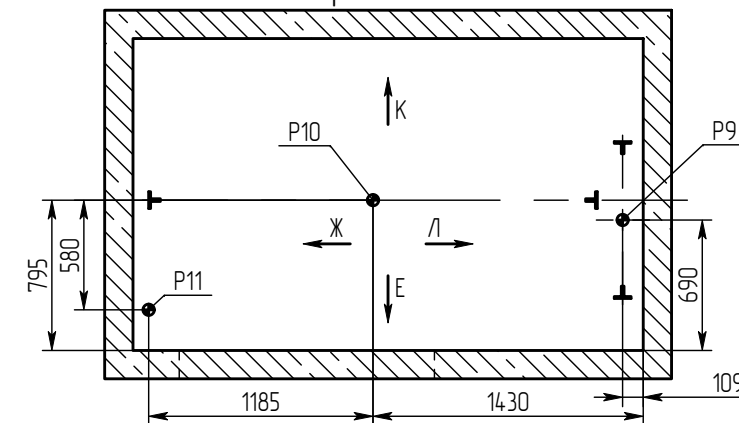
Нагрузка	Величина нагрузки, кН	Схема действия сил	Примечание
P1	5		Кратковременные нагрузки при посадке кабины на ловители
P2	3		
P3	4		
P4	88	На буфер кабины	Нагрузки, действующие одновременно и аварийно
P5	74	На буфер противовеса	
P6	35	На опору направляющей кабины	
P7	35	На опору направляющих противовеса	
P8	37	На опору направляющих противовеса	При монтаже и техническом обслуживании
P9	25	На перекрытие и устройство для подвески грузоподъемных средств	
P10	20		
P11	7		Постоянные нагрузки
P6*	22	На опору направляющей кабины	
P7*	20	На опору направляющей кабины	
P8*	18.5	На опору направляющих противовеса	
P12	2	На детали крепления дверей в плоскости стены	

Краткая техническая характеристика лифта

Наименование параметров	Величина, характеристика
Индекс лифта	ПП-1021E (МП)
Тип лифта	пассажирский
Грузоподъемность, кг	1000
Скорость кабины лифта, м/с	1.00
Кабина, внутренние размеры, мм	2100x1100x2100
Род тока, напряжение и частота питающей сети	Переменный 380 В, 50 Гц
Условия эксплуатации	Температура воздуха в шахте от +5°C до +40°C. Относительная влажность воздуха не более 80% при t=+25°C.

Г - Г (1)

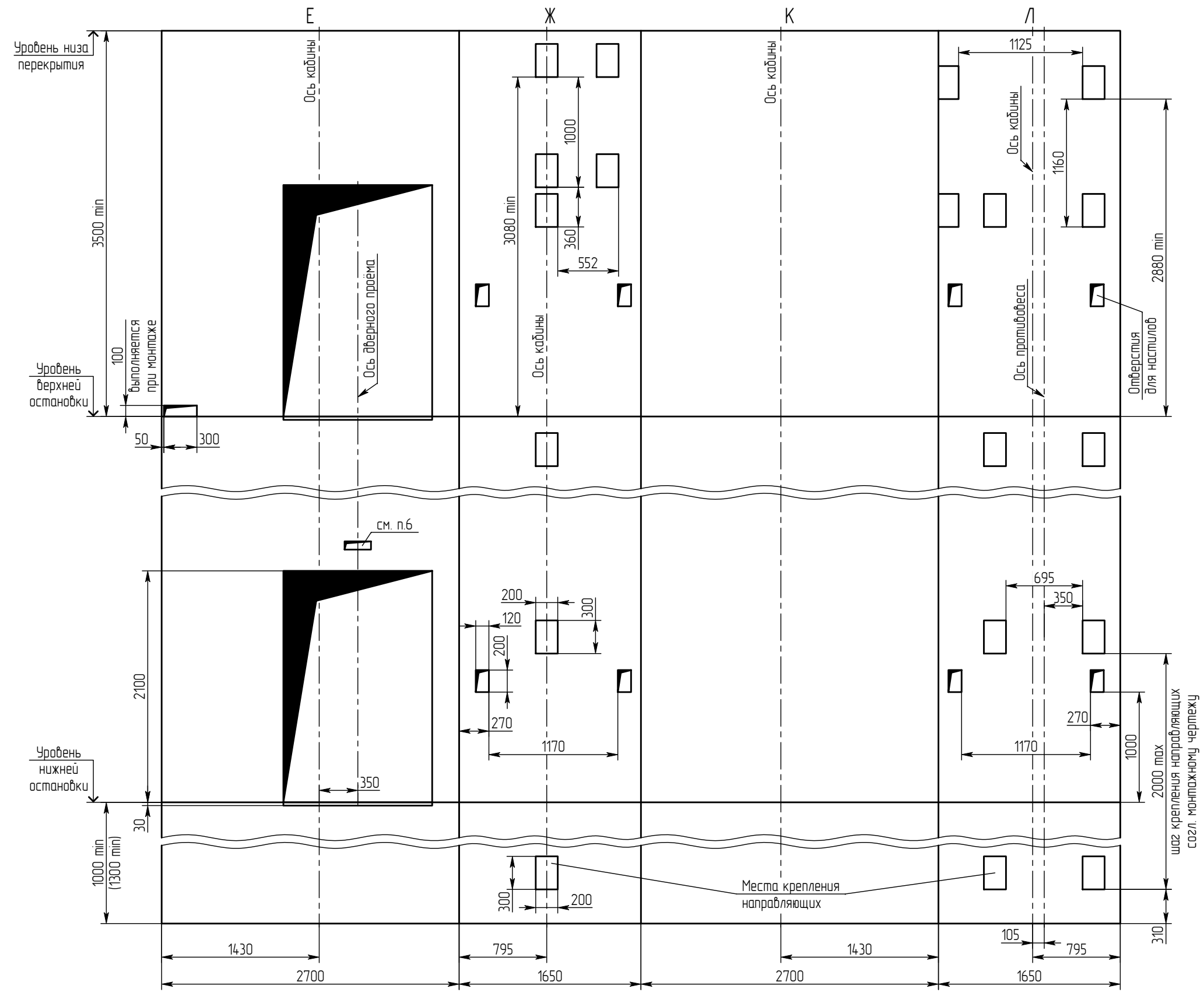
Схема расположения монтажных крюков над лифтовой шахтой



И.н.в.Н. подл.	Подп. и дата
Взам.ин.в.Н.	Ин.в.Н. д.ц.б.л.
Подп. и дата	Подп. и дата

Изм.	Лист	№ докум.	Подп.	Дата
------	------	----------	-------	------

Развёртка типового этажа



И№.N подл.	Подп. и дата	Взам.И№.N	И№.N дцбл.	Подп. и дата

Изм.	Лист	№ докум.	Подп.	Дата

1021E (МП) 2700x1650 1200 TO E160