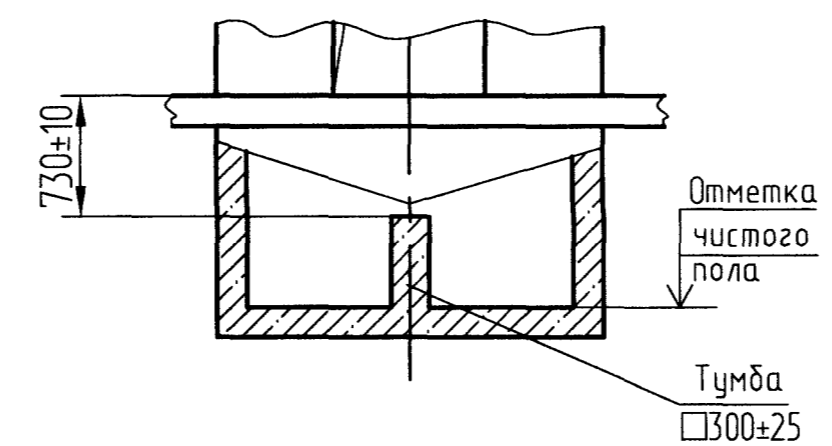


Д  
При глубине приямка от 1501 мм и более

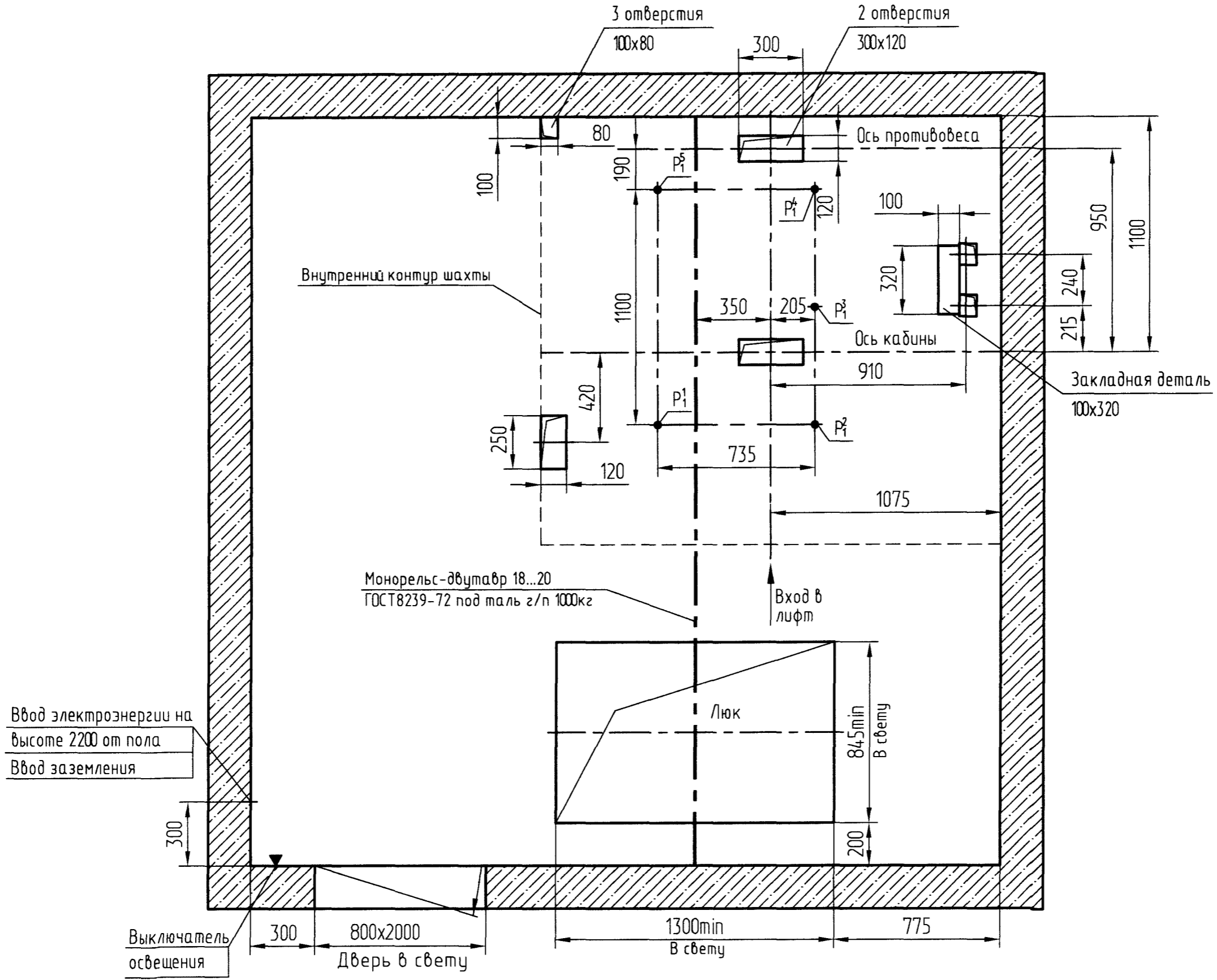


Обозначение нагрузки	Величина нагрузки, Н	Схема действия сил	Примечания
P <sub>1</sub>	7600		Постоянные нагрузки
P <sub>2</sub>	6100		
P <sub>3</sub>	8800		
P <sub>4</sub>	26200		
P <sub>5</sub>	10500		
P <sub>6</sub>	24800*		
P <sub>7</sub>	17900*		
P <sub>8</sub>	21100*		Кратковременные нагрузки при посадке кабины на лобовик
P <sub>9</sub>	64700*		
P <sub>10</sub>	31500*		
P <sub>1</sub>	4200		Нагрузки действующие одновременно и аварийно
P <sub>2</sub>	1600		
P <sub>3</sub>	3500		Постоянные нагрузки
P <sub>4</sub>	30000		
P <sub>5</sub>	79500		Нагрузки при монтаже
P <sub>6</sub>	31500		
P <sub>7</sub>	2000		Расчетная временная нагрузка на перекрытие под машинным помещением и крышку люка - 8000 Н/м²
P <sub>8</sub>	ГОСТ 24258-80		

- Общие указания см. АТ-7.01-001.
- На чертеже (лист 3) дана развертка этажа с высотой не более 4000 мм. При высоте этажа более 4000 мм. предусмотреть дополнительные закладные детали для крепления направляющих с шагом "л" не более 4000 мм., при этом первый шаг закладных деталей этажа должен быть не менее 2800 мм. При установке лифта в районах с сейсмичностью 7...9 баллов шаг закладных деталей должен быть не более 1500 мм.
- При высоте этажа 3600 мм и более предусмотреть дополнительные отверстия под настлы с учетом того, чтобы расстояние между отверстиями по высоте было бы не менее 1800 мм. и не более 3000 мм.
- На верхнем этаже предусмотреть дополнительные закладные детали для крепления направляющих на расстоянии 3000 мм от отметки пола верхней остановки до низа закладных деталей. Свыше отметки 3000 мм от пола верхней остановки закладные детали не устанавливать. Разбивку отверстий верхнего этажа выполнять согласно пункту 3.
- При высоте этажа до 2800 мм. допускается вместо двух пар закладных деталей для крепления дверей шахты установить одну пару закладных деталей, сохранив привязку 100 мм от отметки пола остановки до верха закладных, увеличив соответственно размер 150 мм. до 300 мм.
- Данное строительное задание предусматривает установку лифтов с расположением электроразводки слева. Для лифтов с расположением электроразводки справа - строительное задание полностью зеркально.

Изм. № 1				Лифт пассажирский			Лист	Масса	Масштаб
Изм	Лист	№ док.м.	Подп.	Дата	Q=1000кг, V=1.0м/с				1:50
Разраб.	Лилипенко				Кабина 1600x1400x2100				
Проб	Трифонов				Дверь 1000x2000				
Т. контр.						Лист 1	Листов 3		
Э. метр									
Н. контр.	Мухомин				Включая режим "ПТП"				
Умб	Заянчковский								
АС-1.0-1010КК-01						ОАО "МОГИЛЕВЛИФТМАШ" ОГК			

Б-Б (1) (1:20)  
Вариант 1



Перв. примен.

Справ. №

Подп. и дата.

Инв. N дубл.

Взам. инв. №

Подп. и дата.

Инв. Модл.

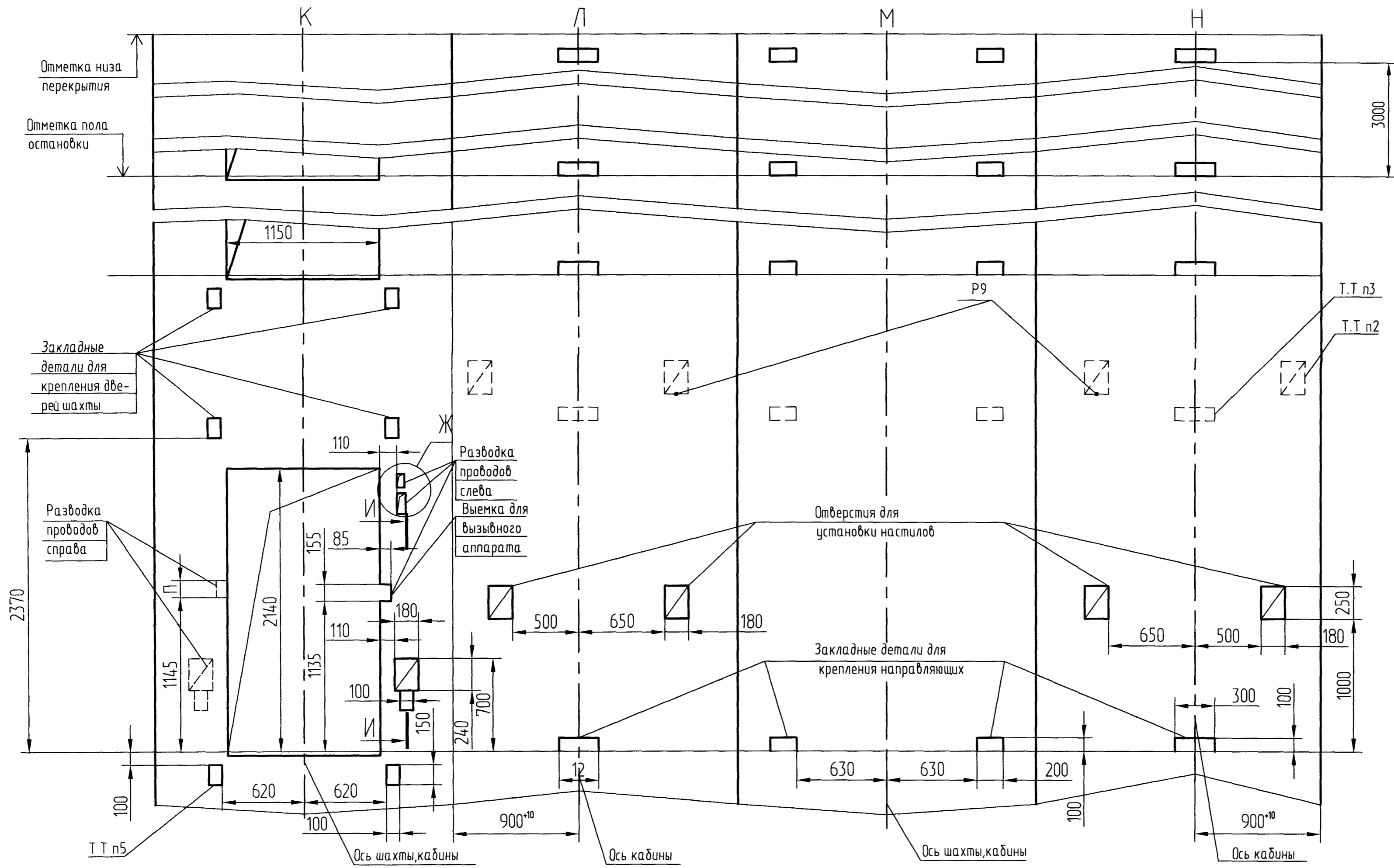
4882  
17.11.13

-	Исх.	186.19657-13	ЖП	17.11.13
Изм	Лист	№ докум.	Подп	Дата

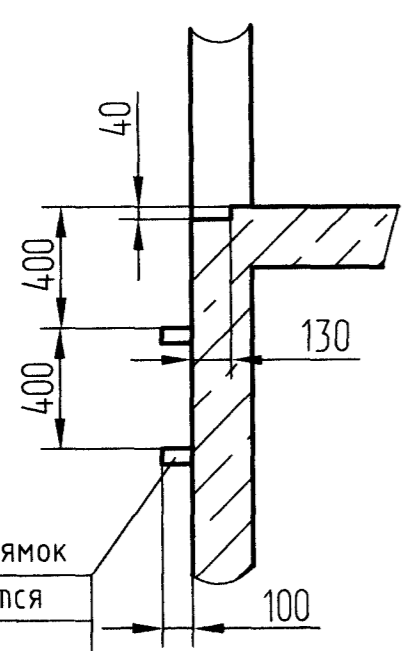
АС-1.0-1010КК-01

Лист  
2

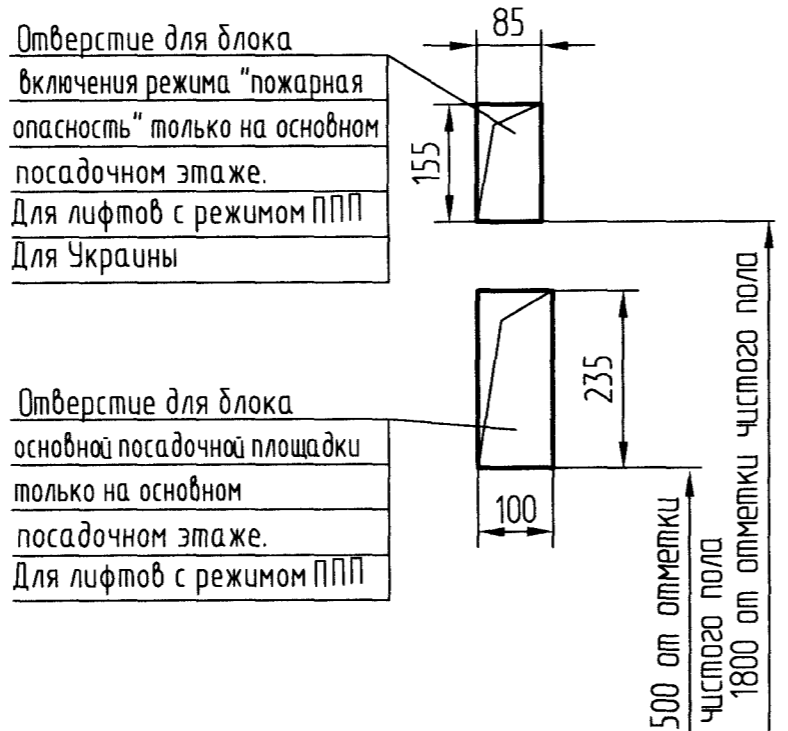
Развертка типового этажа шахты.  
Дверь шахты с обрамлениями



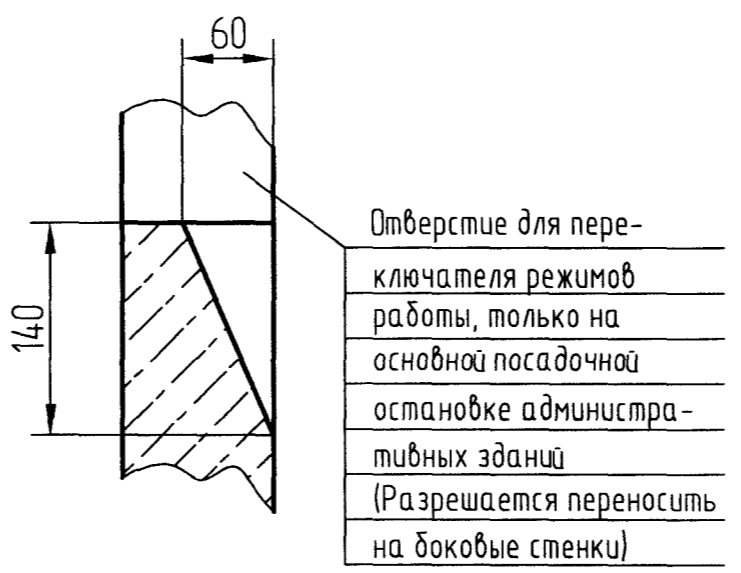
Е (1) (1:25)



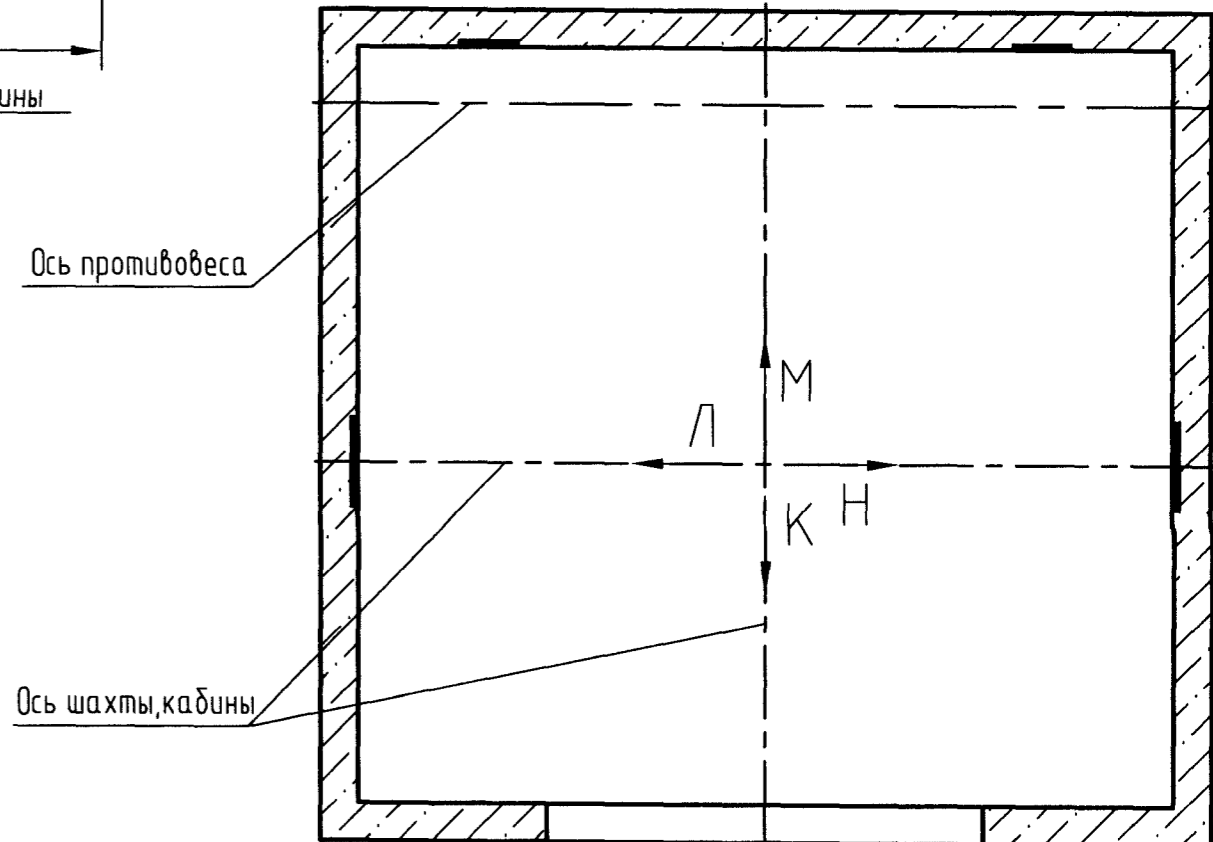
Ж (1:10)



И-И (1:5)



Г-Г(1) (1:20)



Скобы для спуска в приямок  
Количество определяется глубиной приямка

Изм	Лист	№ док. №	Подп	Дата
-	100	186-19657-13	СМ	19.11.13

Перв. примен.  
Справ. №  
Подп. и дата  
Изм. N дубл.  
Взам. шиф. №  
Подп. и дата  
Изм. N дубл.