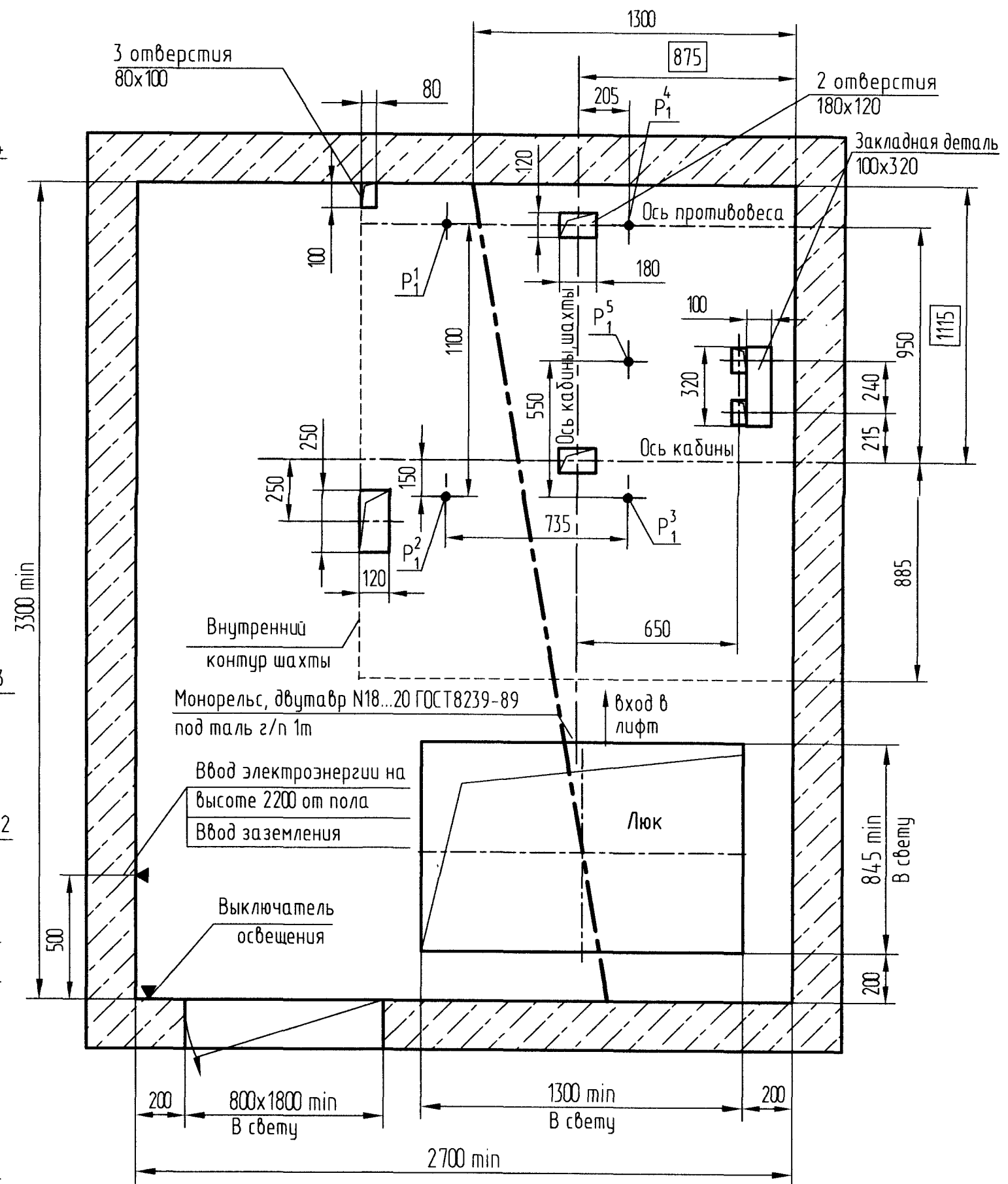
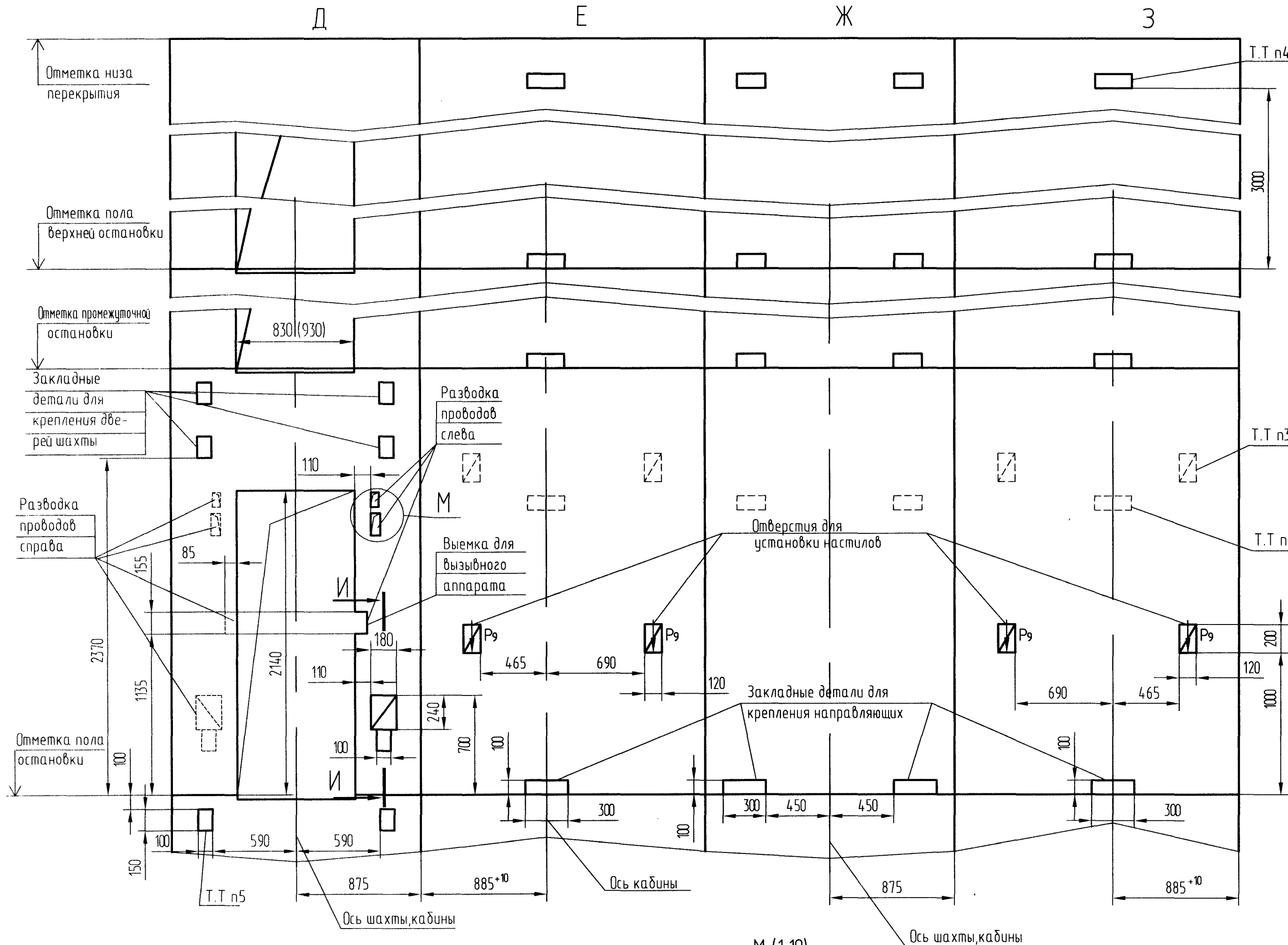
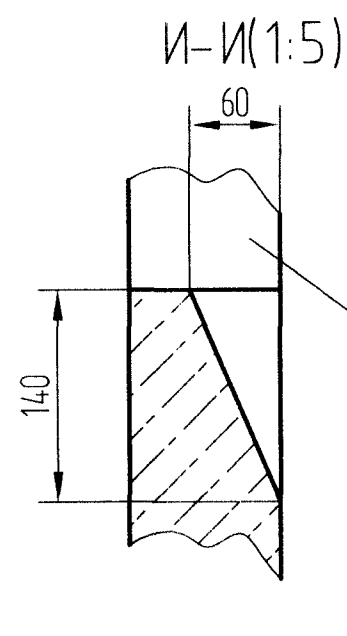




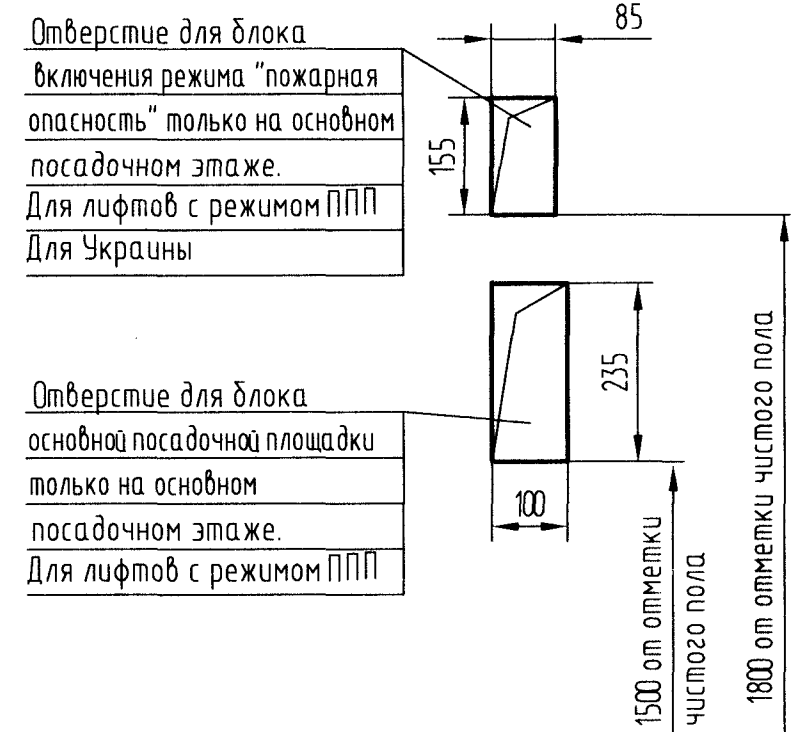
Развертка стен шахты  
Дверь шахты с обрамлениями



М (1:10)



Отверстие для переключателя режимов работы, только на основной посадочной остановке административных зданий (Разрешается переносить на доковые стенки)



Отверстие для блока включения режима "пожарная опасность" только на основном посадочном этаже. Для лифтов с режимом ППП Для Украины

Отверстие для блока основной посадочной площадки только на основном посадочном этаже. Для лифтов с режимом ППП

