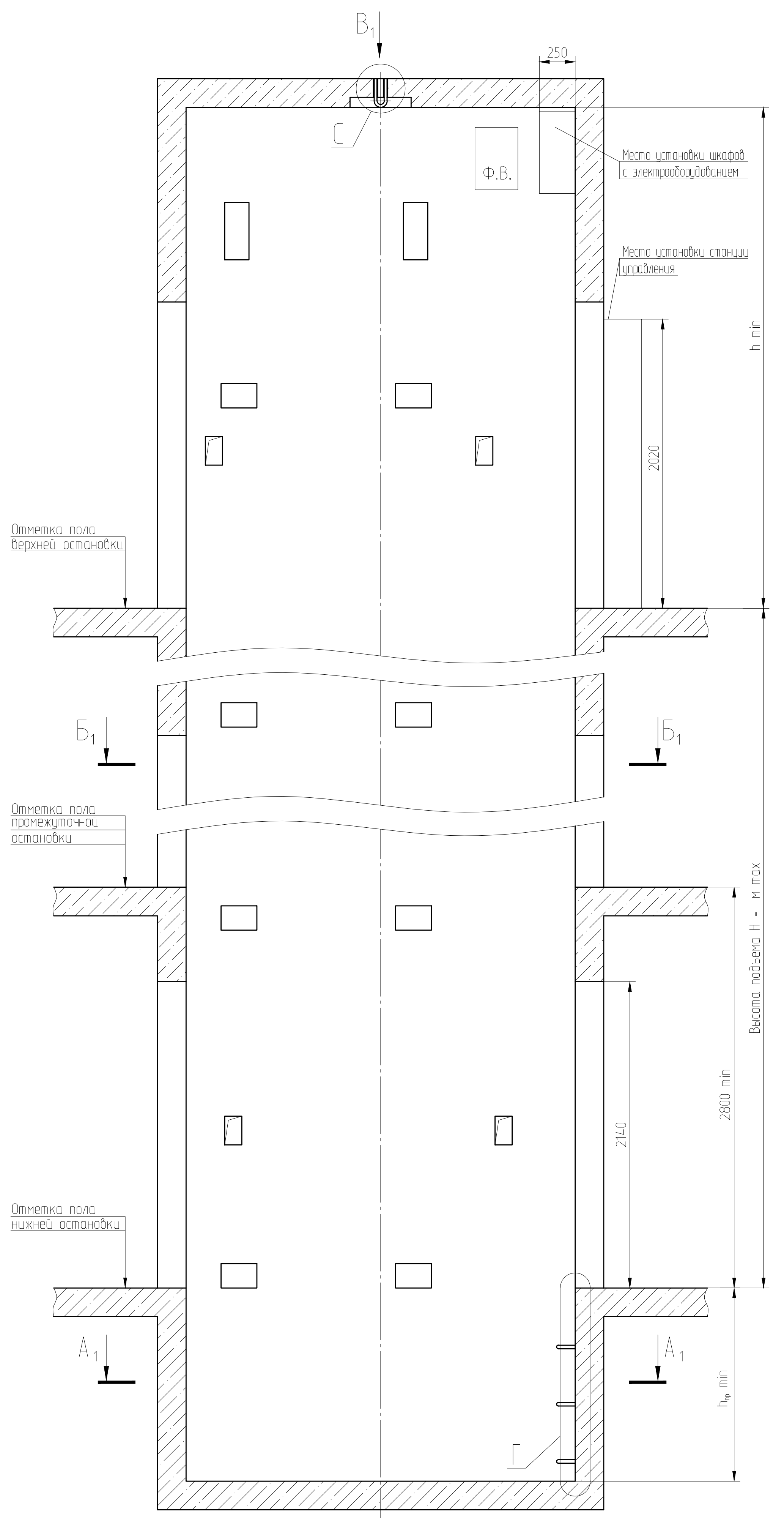


Рис. 2



А<sub>1</sub>-А<sub>1</sub>  
Рис. 1.1

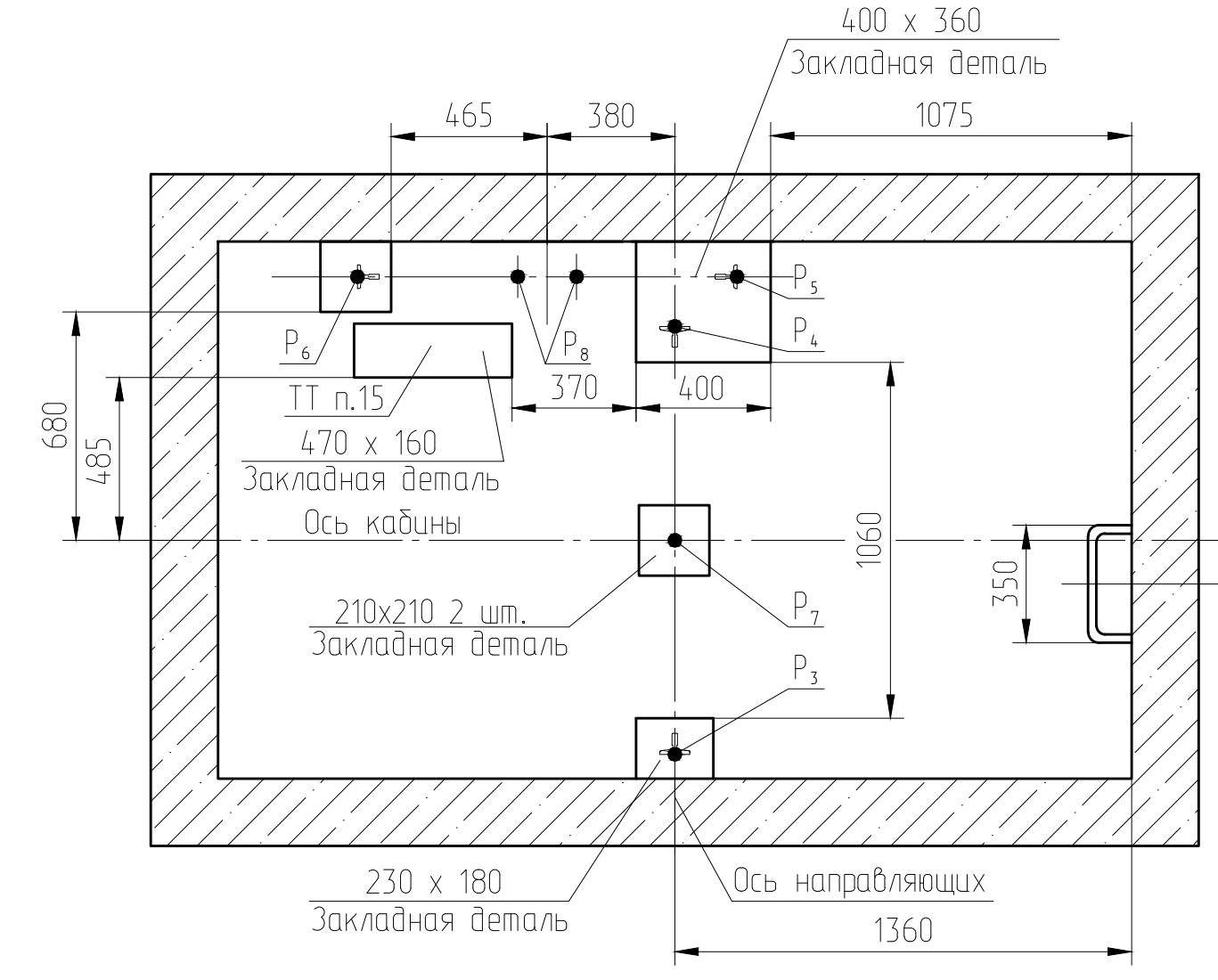
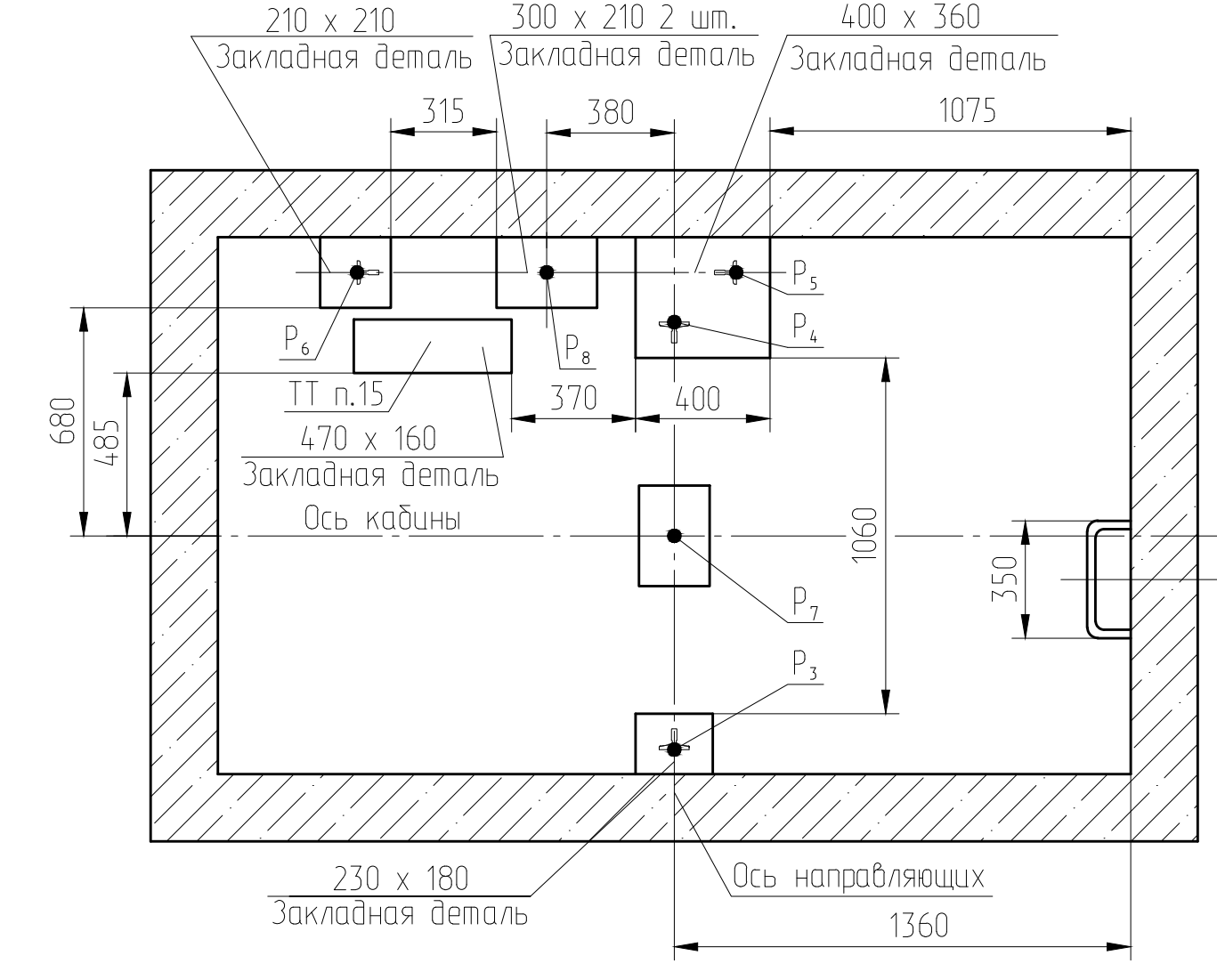
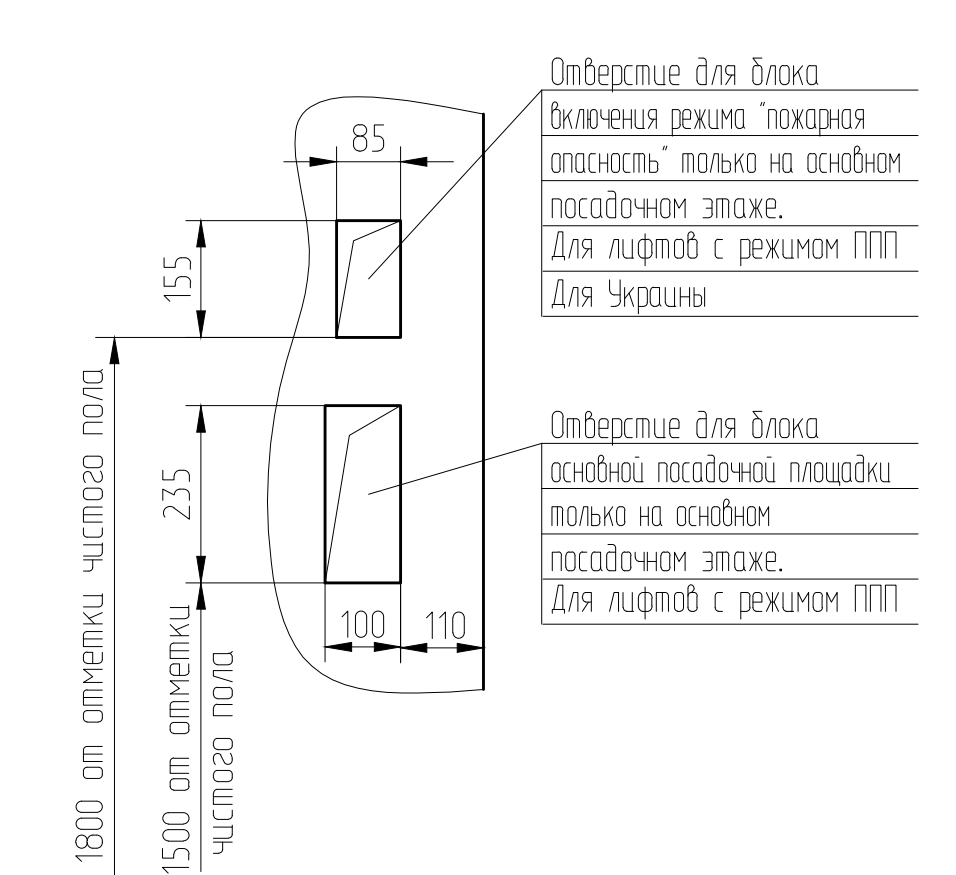


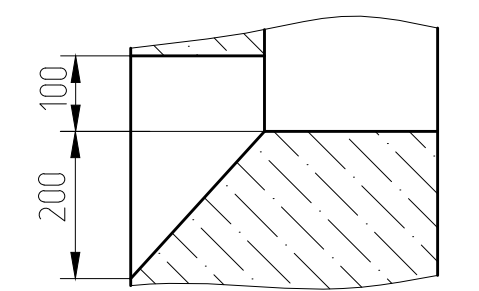
Рис. 1.2



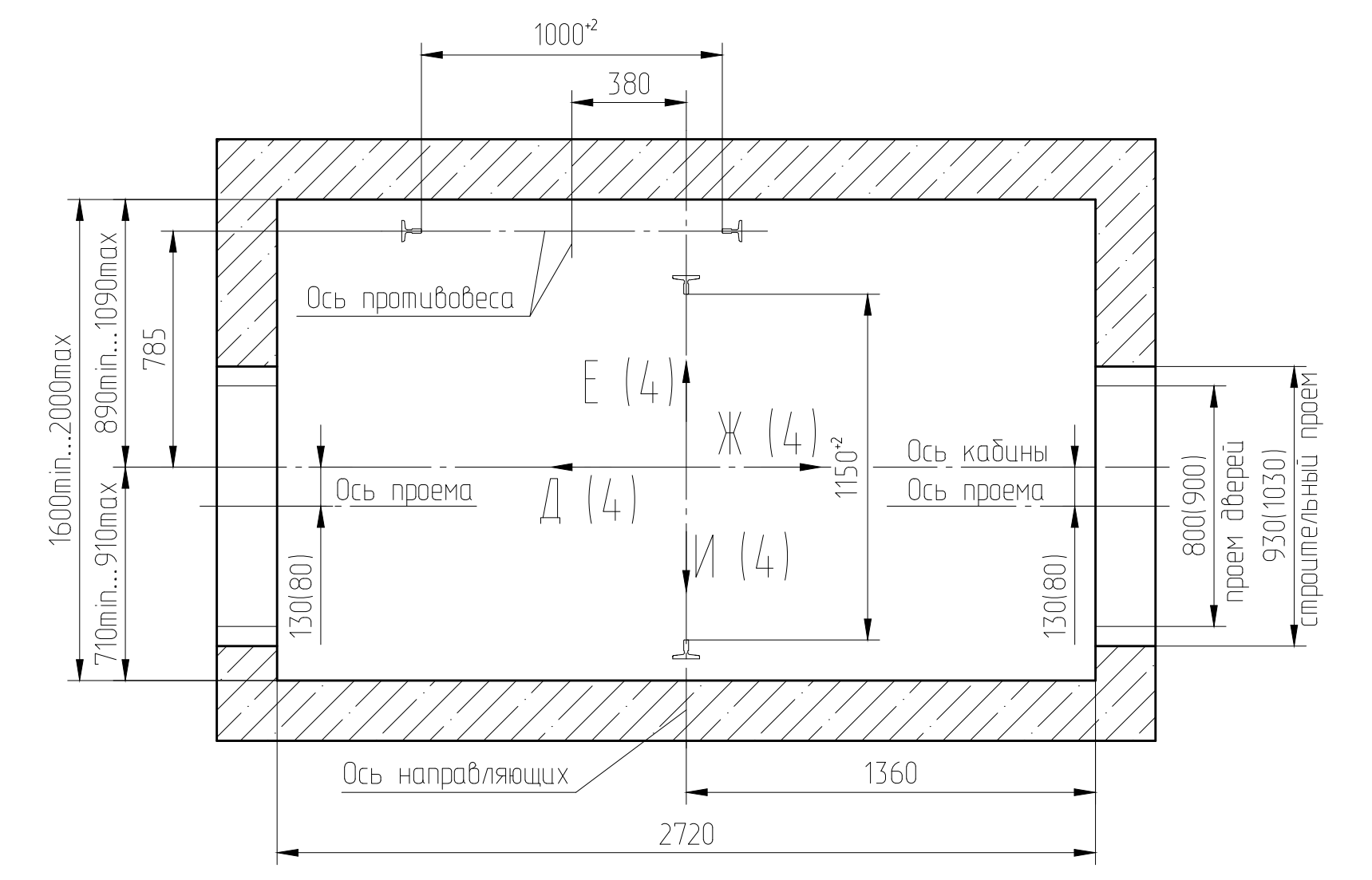
П (1:10) (2,4)



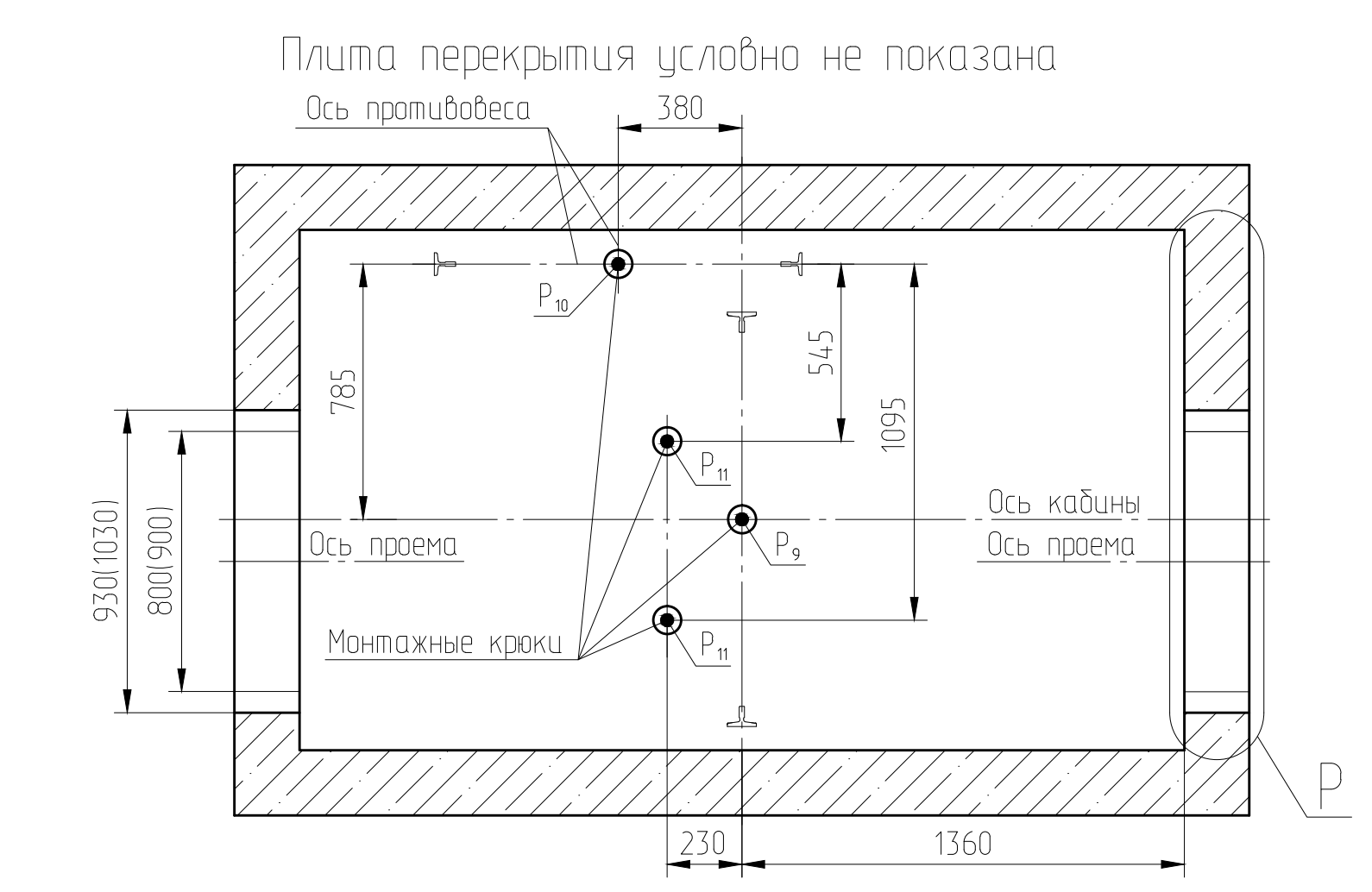
Л-Л (1:10) (2, 4)



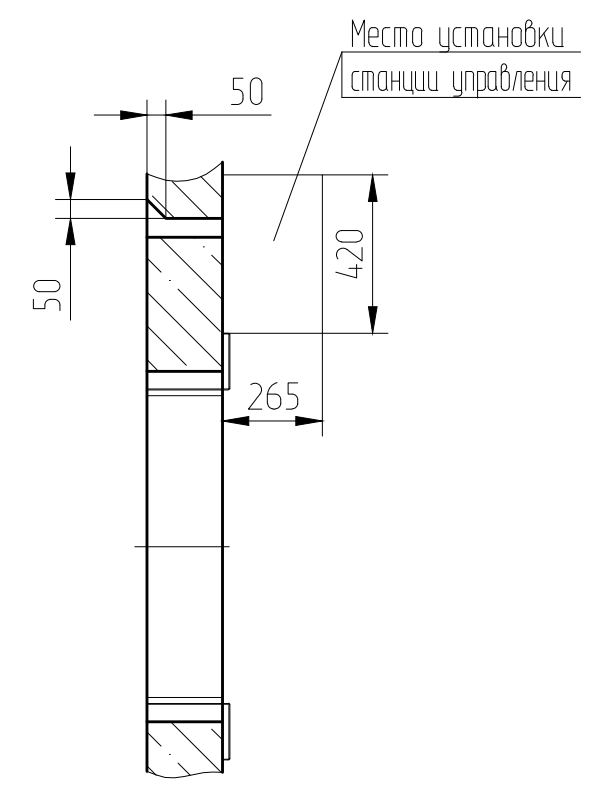
Б<sub>1</sub>-Б<sub>1</sub>



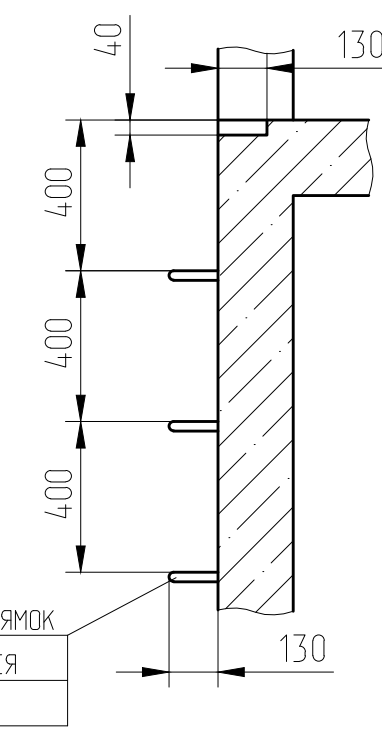
С



Р (1, 3)

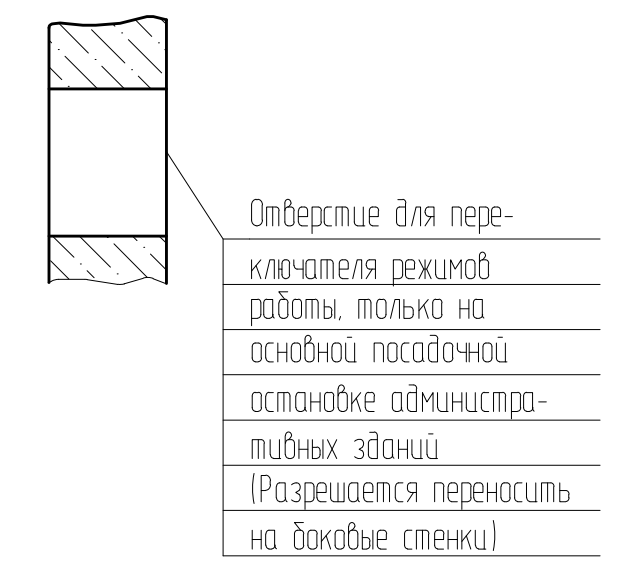


Г (1, 3)



Скобы для спуска в приямок количество определяется глубиной приямка

К-К (1:5) (2,4)



С (1:5) (1,3)

