

Рис. 2

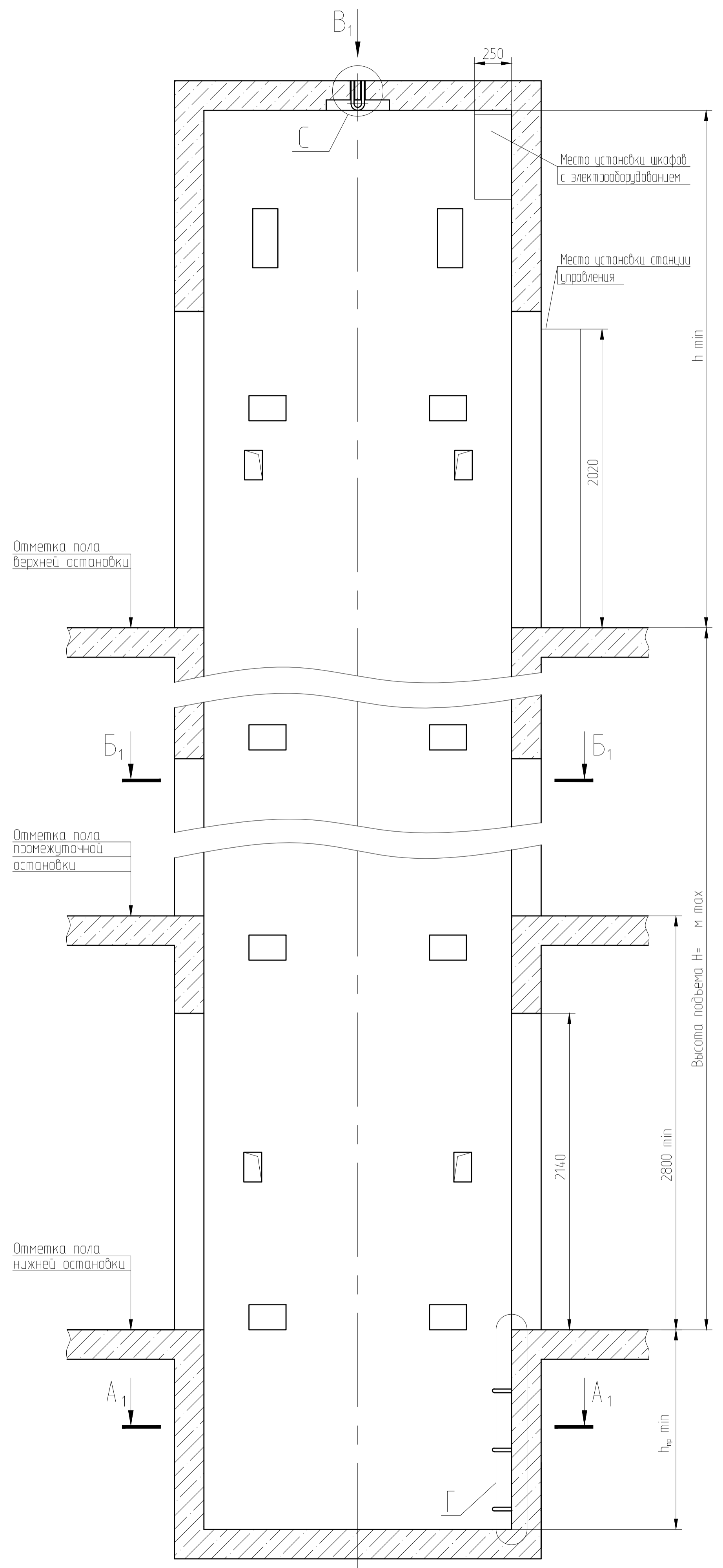
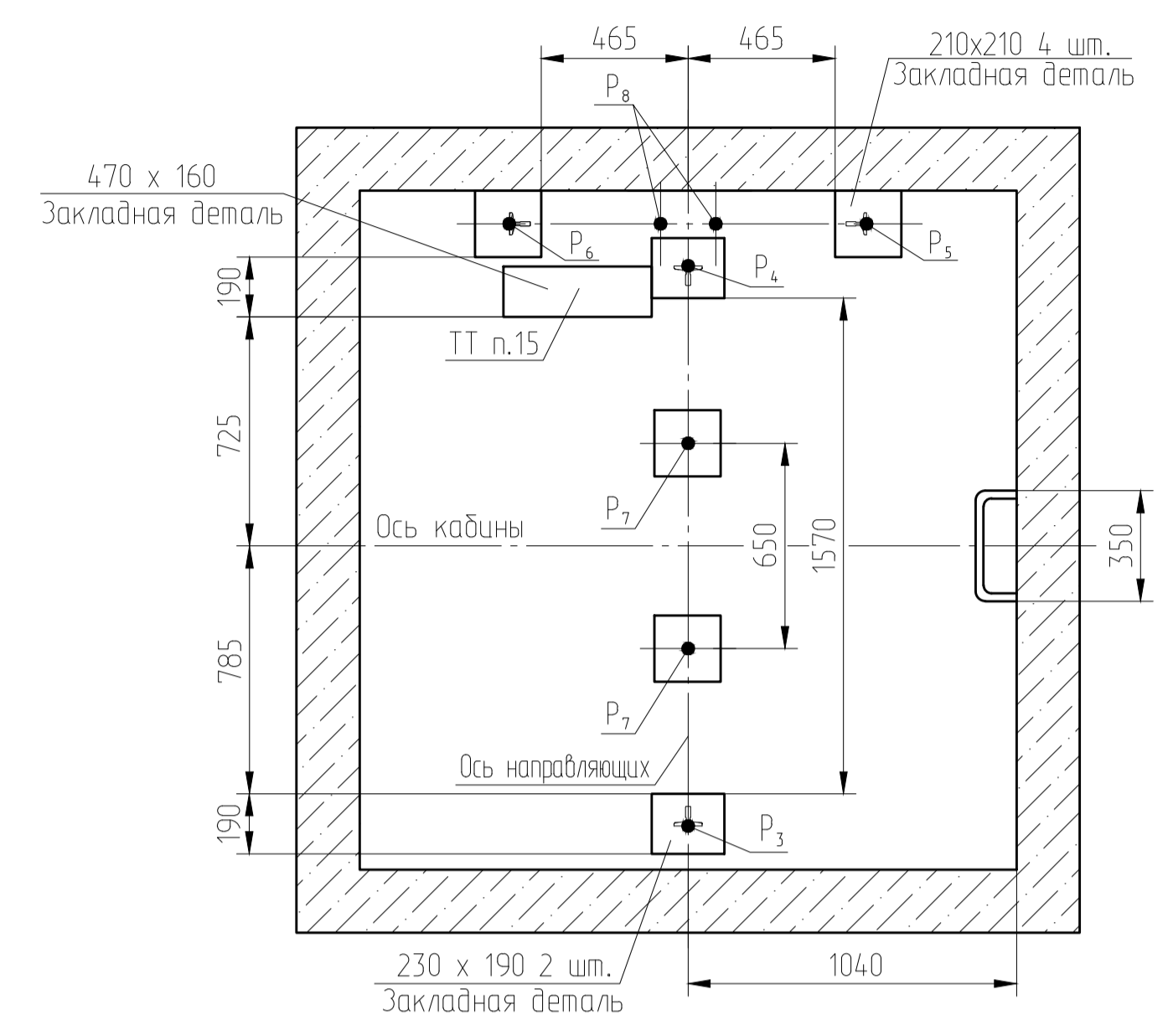
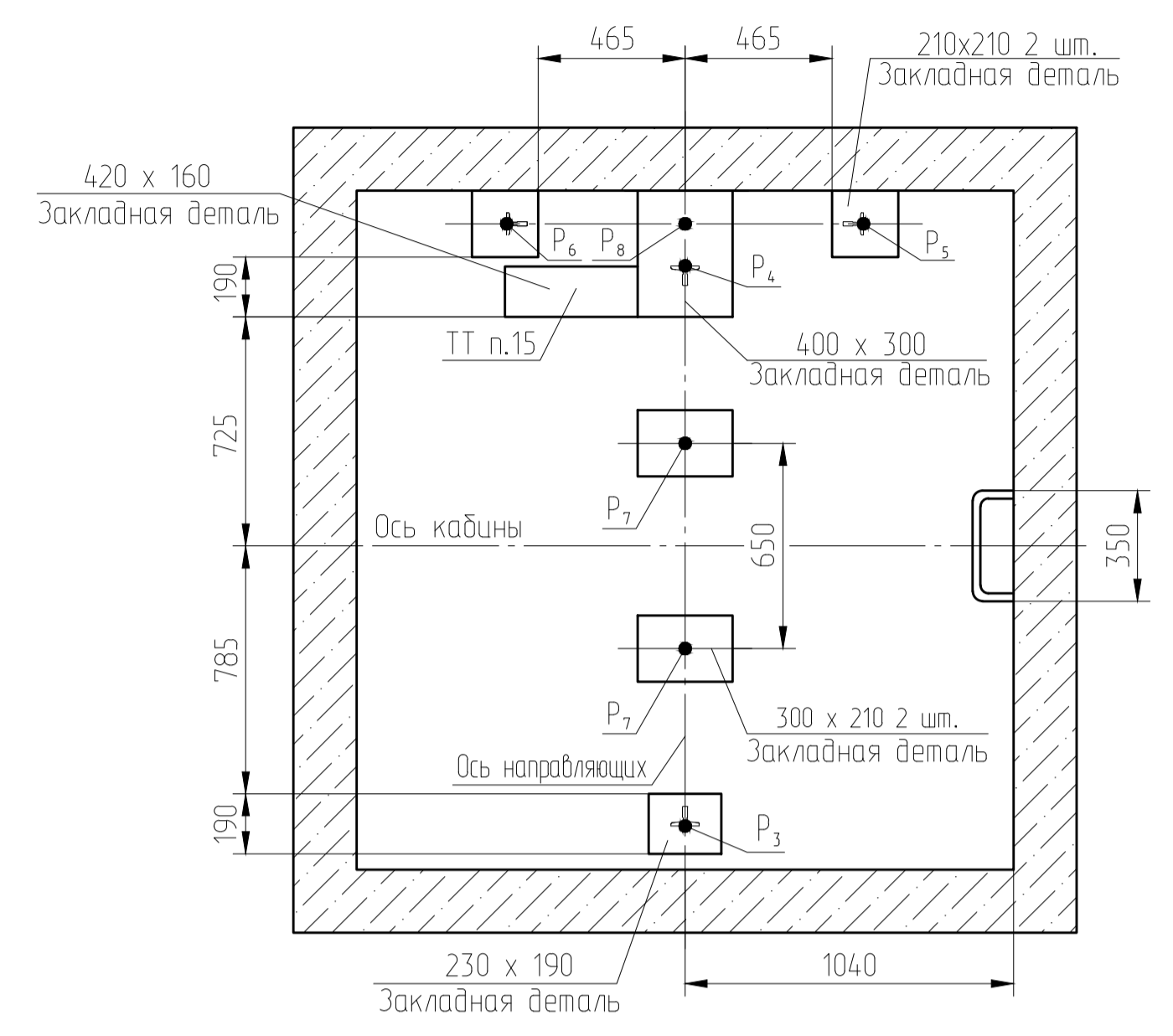


Рис. 2.1

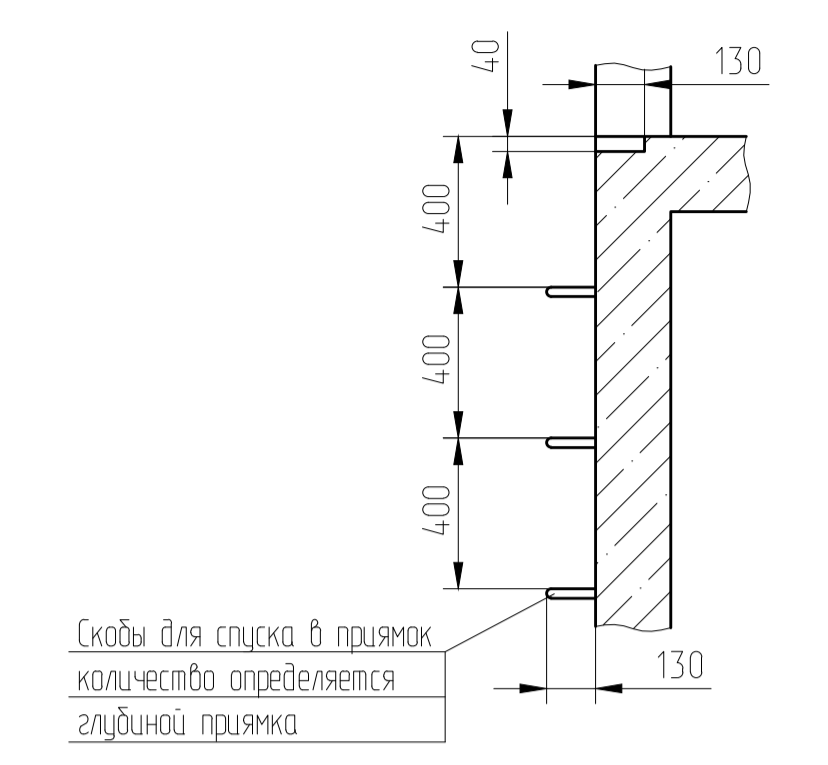


A1 - A1

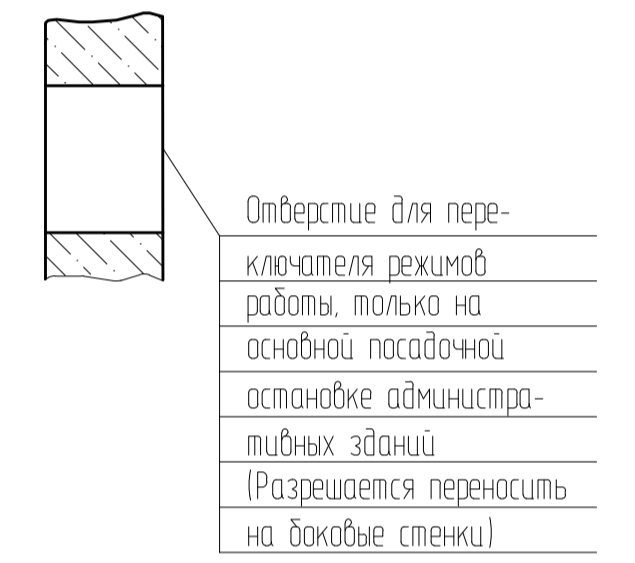
Рис. 2.2



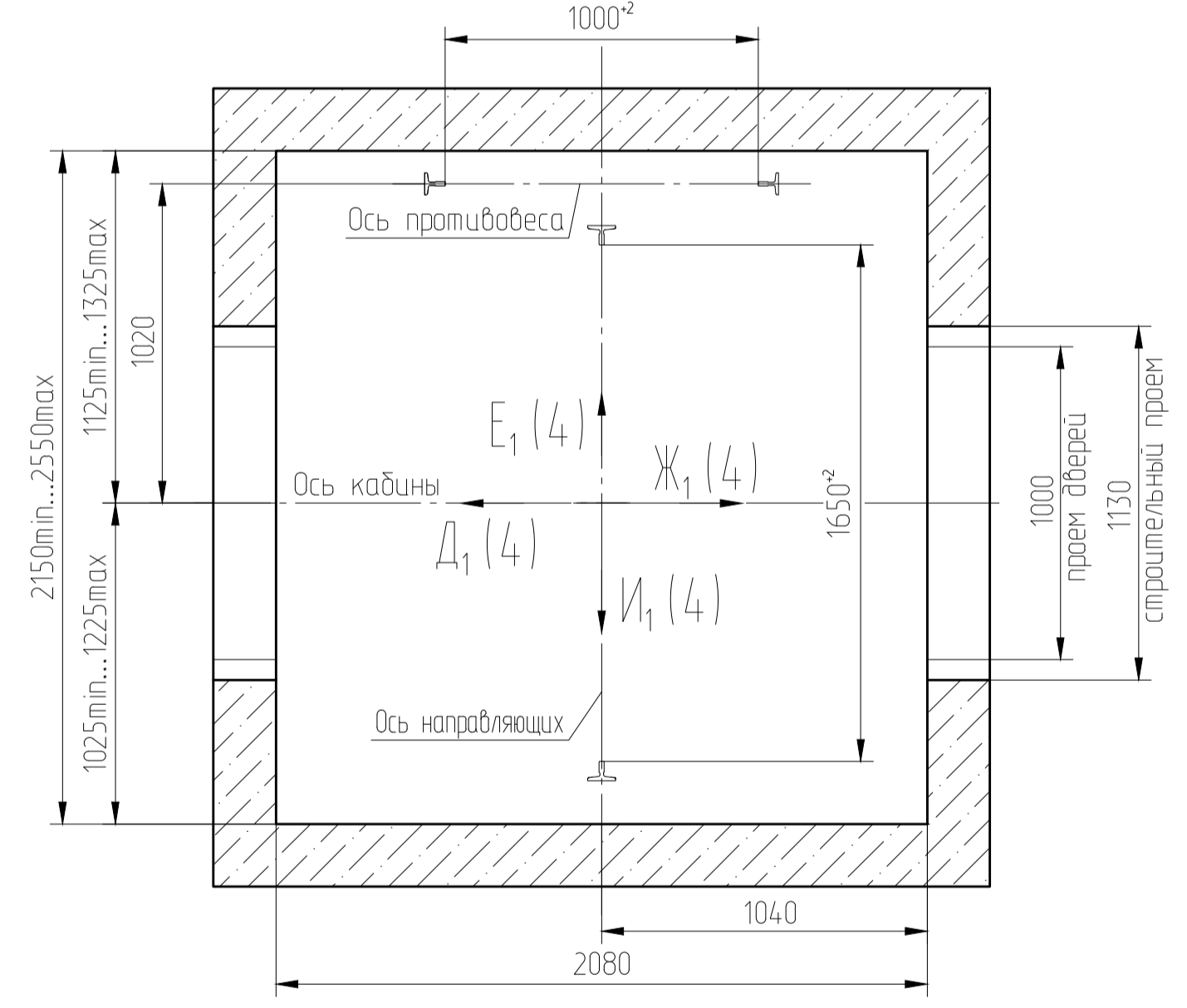
Г (1, 3)



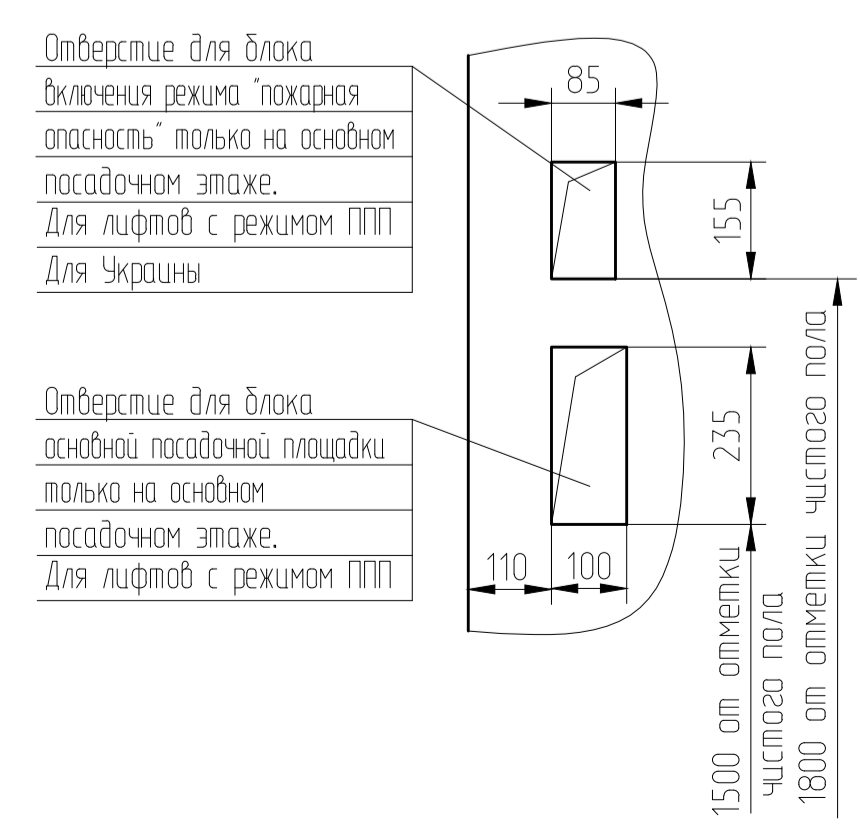
К-К (1:5) (2,4)



Б1 - Б1

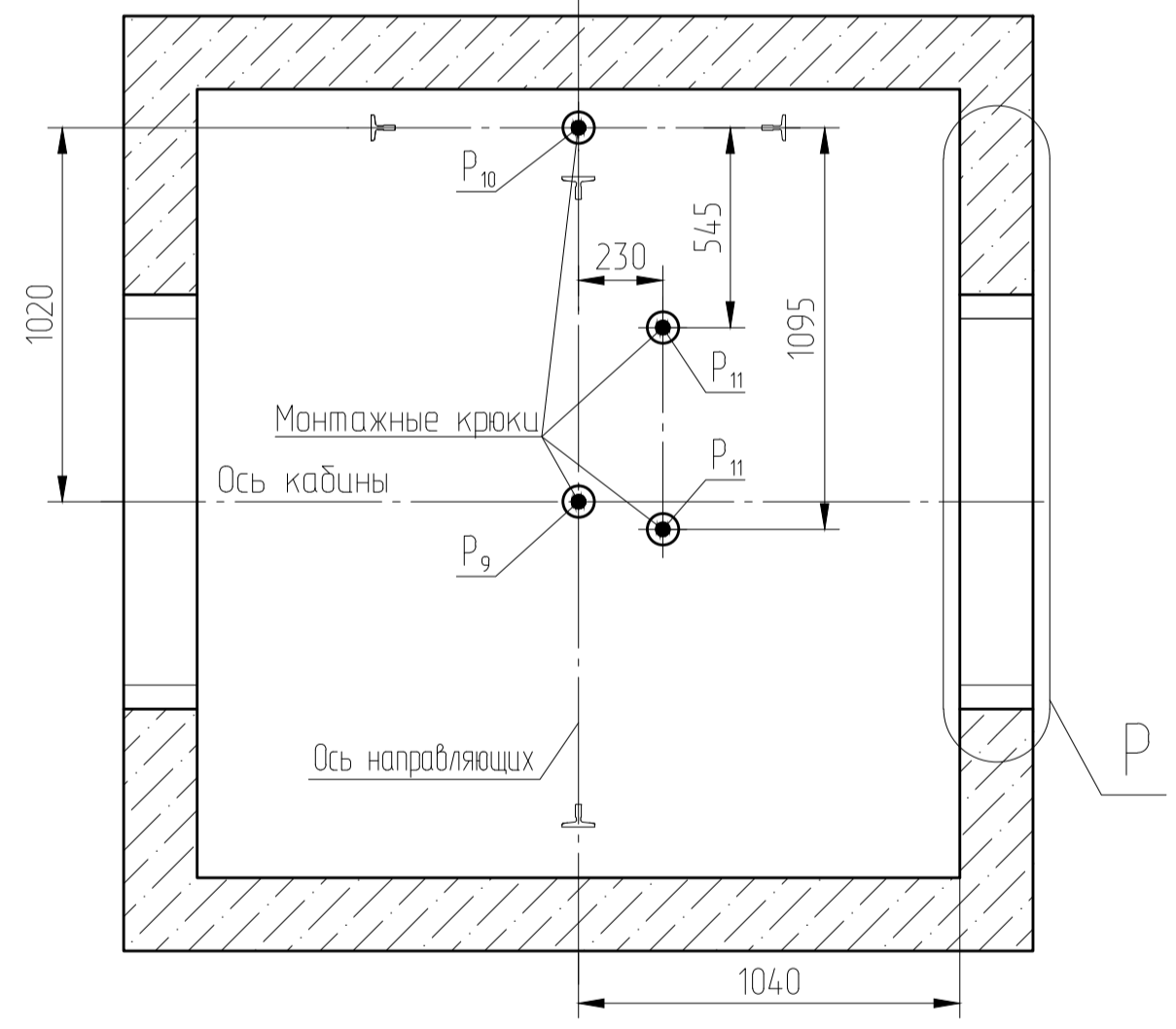


П (1:10) (2,4)

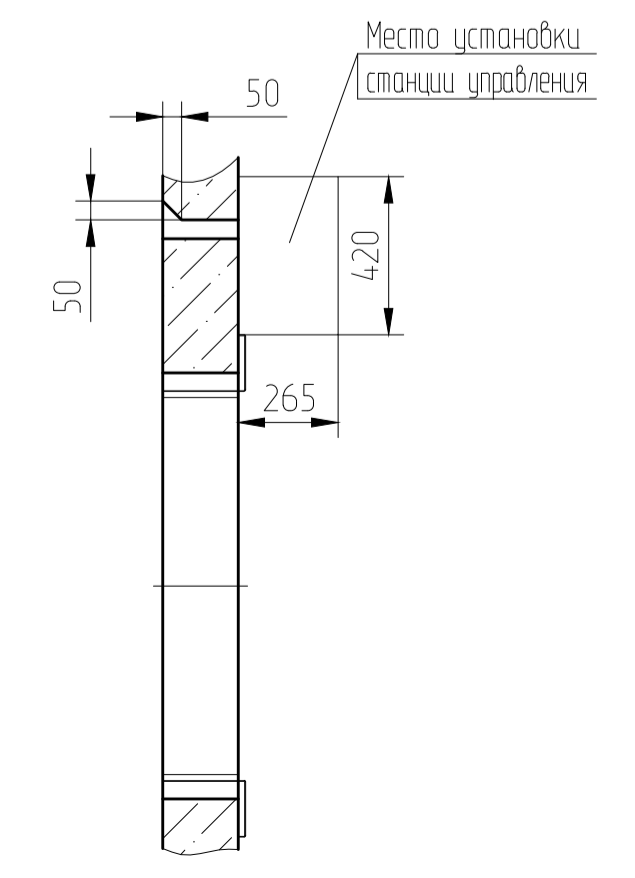


В1

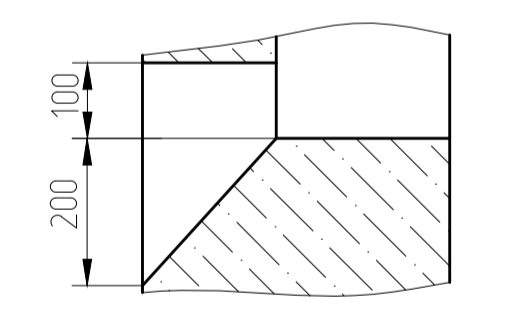
Плита перекрытия условно не показана



Р (1, 3)



Л-Л (1:10) (2, 4)



С (1:5) (1,3)

