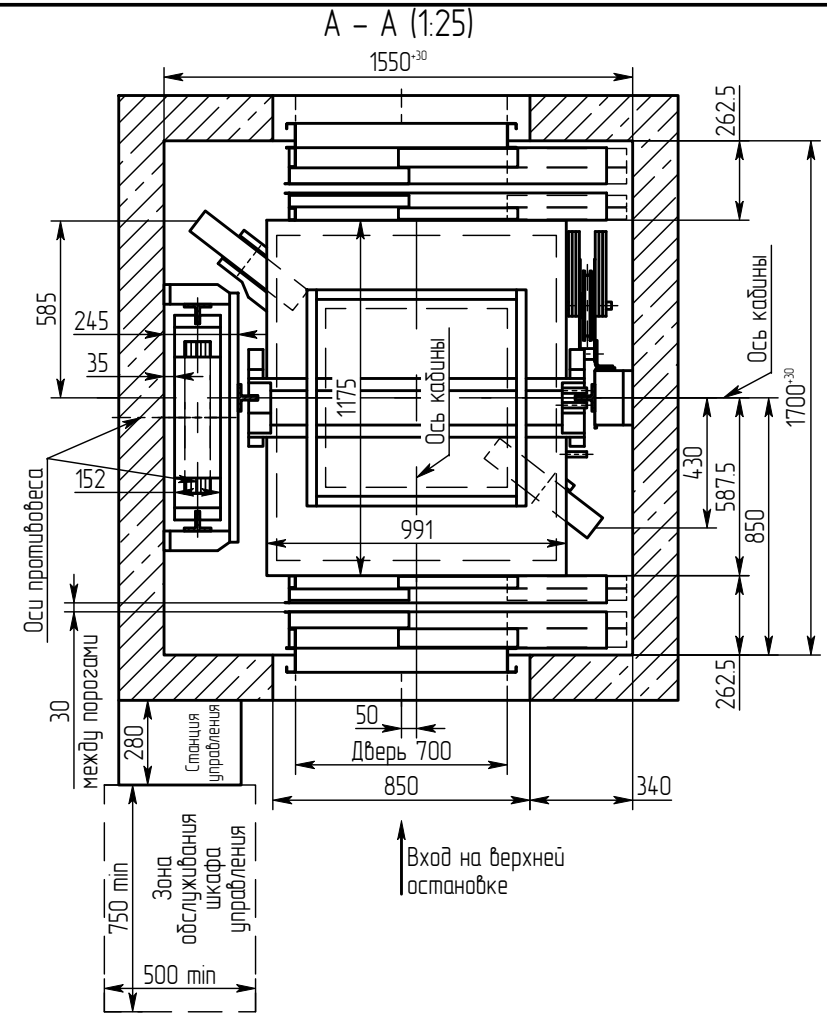
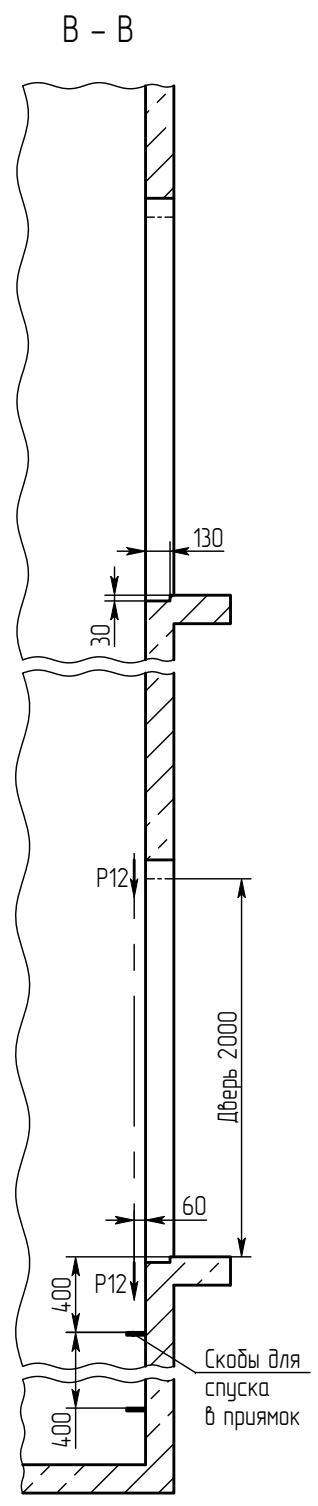
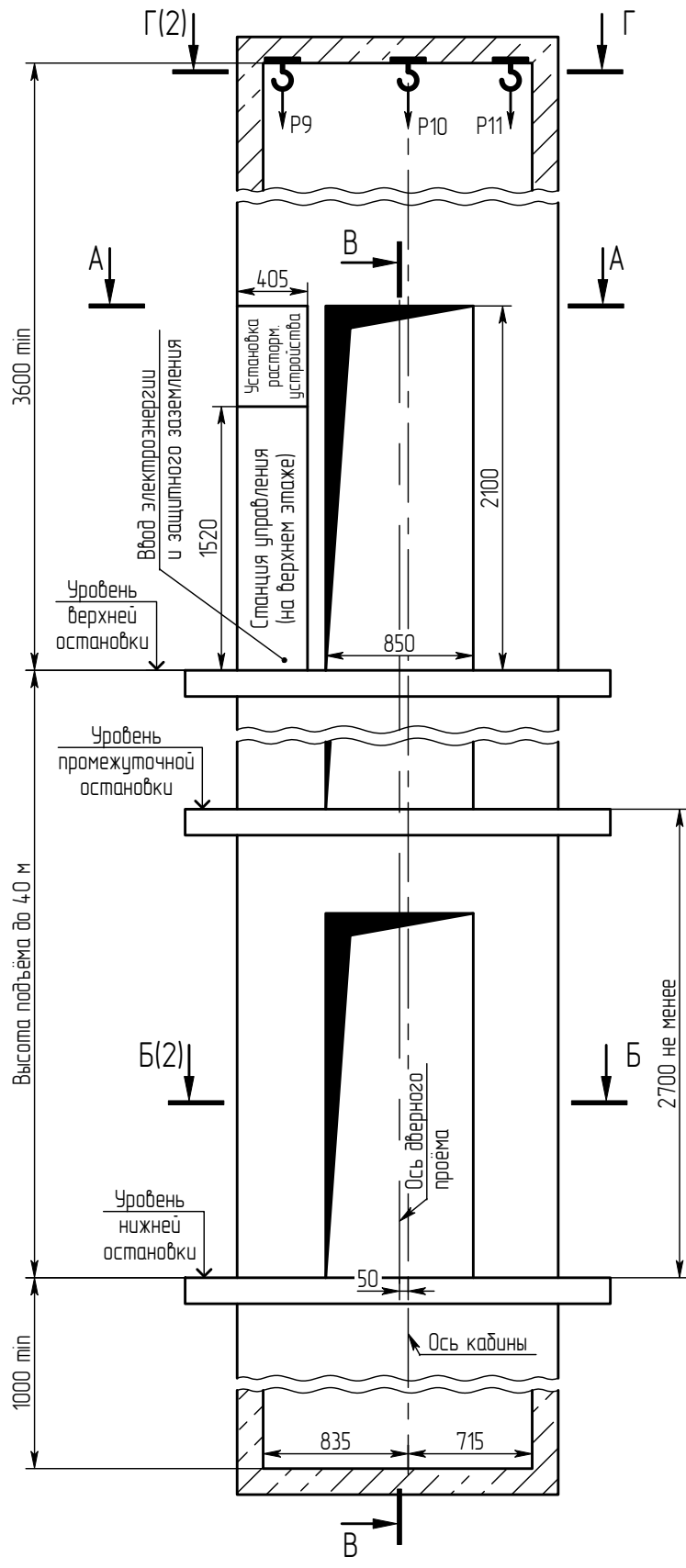


Справ. №	Перв. примен.
0411E (МП) 1550x1700 700 TO EI60 прох.	

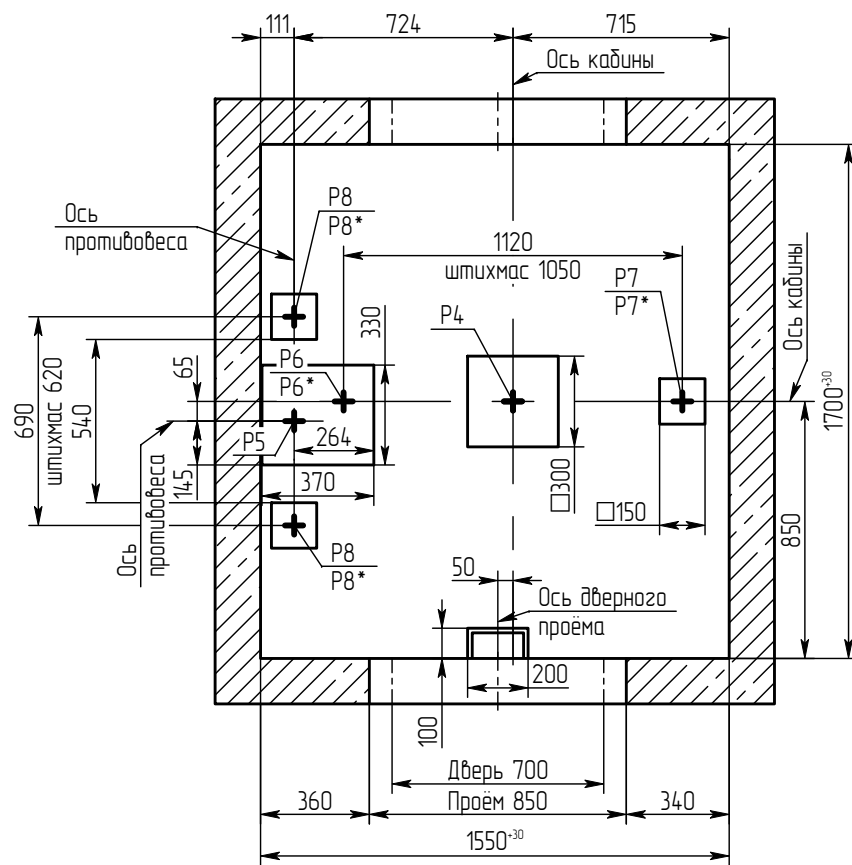


1. Направляющие крепить на анкерные болты по месту в соответствии с монтажным чертежом.
2. Двери шахты крепить на анкерные болты по месту в соответствии с поставляемыми крепежными элементами.
3. При высоте этажа 3600 мм и более предусмотреть дополнительные отверстия под настилы с шагом не менее 1800 мм и не более 2500 мм.
4. Толщина и материал стен шахты должны обеспечить восприятие указанных нагрузок.
5. В перекрытии над шахтой предусмотреть закладные детали с петлей для монтажных блоков, используемых при подъеме оборудования.
6. Размеры и размещение отверстий под вызывные посты, световые указатели – см. чертёж А34-01.03-14. Лифты с дизайном "Люкс" комплектуются накладными электроаппаратами.
7. Выполнить контур защитного заземления в зоне верхнего этажа и приямок лифта. Соединить их непрерывной шиной; сечение шин – 100 мм min; материал шины – сталь.
8. Лебедка устанавливается на направляющих кабины и противовеса в зоне верхней остановки. Нагрузки от лебедки Р6 и Р8 приложены к полу приямка.
9. Указанные размеры глубины приямка и высоты верхнего этажа – минимальные. Рекомендуется данные размеры увеличить.
10. Остальные технические требования см. в "Общих положениях" альбома А34-00.00-14.

Инв.№ подл.	Подл. и дата	Взам.инв.№	Инв.№ дубл.	Подл. и дата

0411E (МП) 1550x1700 700 TO EI60 прох.				Лист	Масса	Масштаб
Изм.	Лист	№ док-м.	Подп.	Дата	Лифт электрический пассажирский Q=400 кг; V=1 м/с	1:40
Разраб.	Ганкевич			1.08.18		
Пров.	Соломасов			1.08.18		
Т.контр.					Лист 1	Листов 3
Н. контр.					ОАО "Щ/13"	
Утв.	Ганкевич			1.08.18		

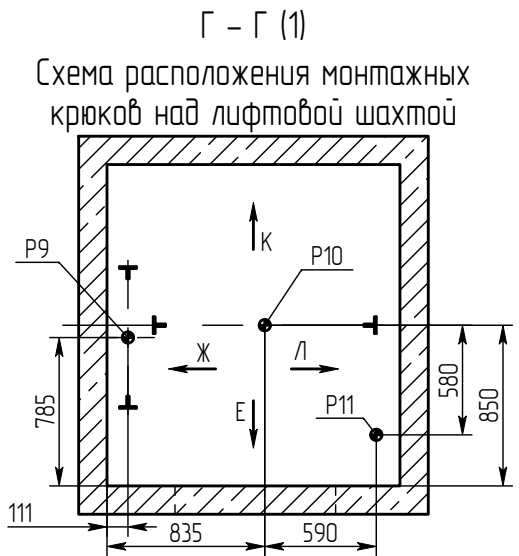
Б - Б (1:25) (1)



Нагрузка	Величина нагрузки, кН	Схема действия сил	Примечание
P1	2		Кратковременные нагрузки при посадке кабины на ловители
P2	2		
P3	2		
P4	50	На дuffer кабины	Нагрузки, действующие одновременно и аварийно
P5	40	На дuffer противовеса	
P6	22	На опору направляющей кабины	
P7	22	На опору направляющих противовеса	
P8	215	На опору направляющих противовеса	При монтаже и техническом обслуживании
P9	16	На перекрытие и устройство для подвески грузоподъемных средств	
P10	11		
P11	5		
P6*	15	На опору направляющей кабины	
P7*	13	На опору направляющей кабины	Постоянные нагрузки
P8*	16	На опору направляющих противовеса	
P12	1	На детали крепления дверей в плоскости стены	

Краткая техническая характеристика лифта

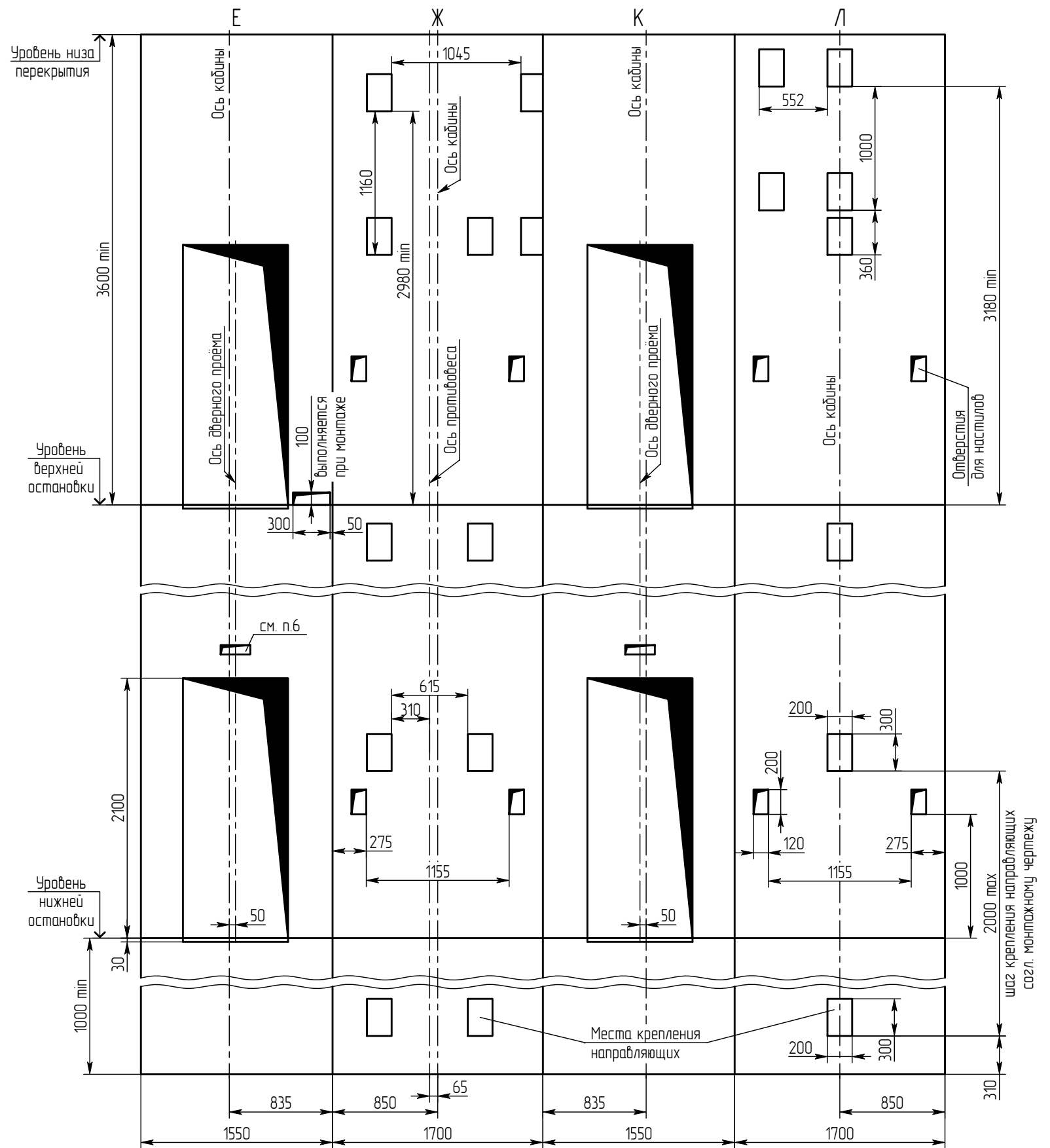
Наименование параметров	Величина, характеристика
Индекс лифта	ПП-0411E (МП)
Тип лифта	пассажирский
Грузоподъемность, кг	400
Скорость кабины лифта, м/с	1.00
Кабина, внутренние размеры, мм	925x1075x2100
Род тока, напряжение и частота питающей сети	Переменный 380 В, 50 Гц
Условия эксплуатации	Температура воздуха в шахте от +5°C до +40°C. Относительная влажность воздуха не более 80% при t=+25°C.



И.н.б.Н. подл.	Подп. и дата
Взам.ин.б.Н	Ин.б.Н. д.ц.б.л.
Подп. и дата	Подп. и дата

Изм.	Лист	№ докум.	Подп.	Дата	0411E (МП) 1550x1700 700 TO E160 прох.	Лист
						2

Развёртка типового этажа



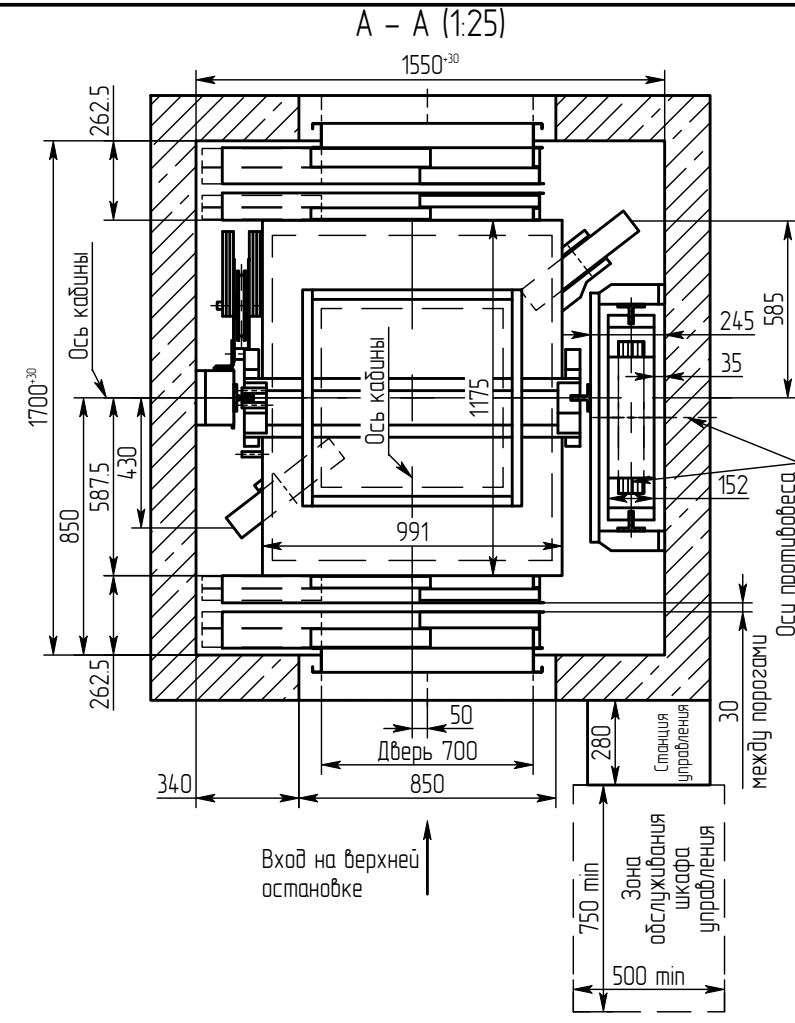
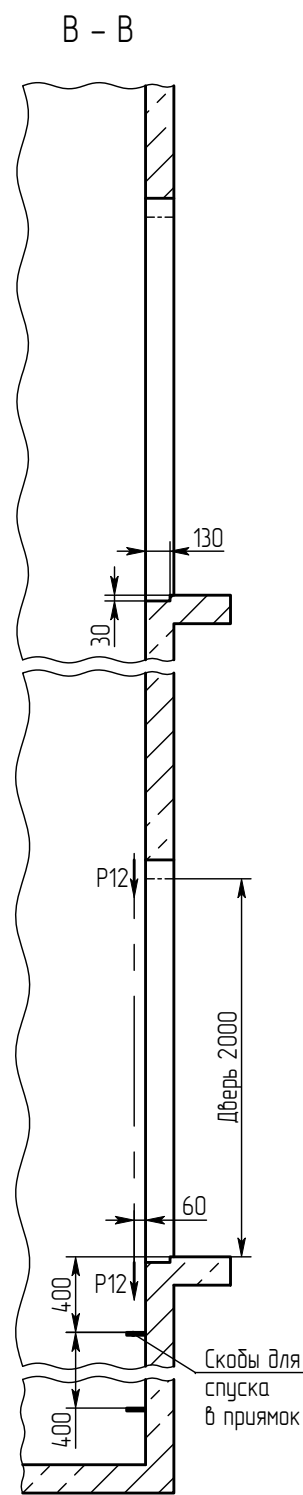
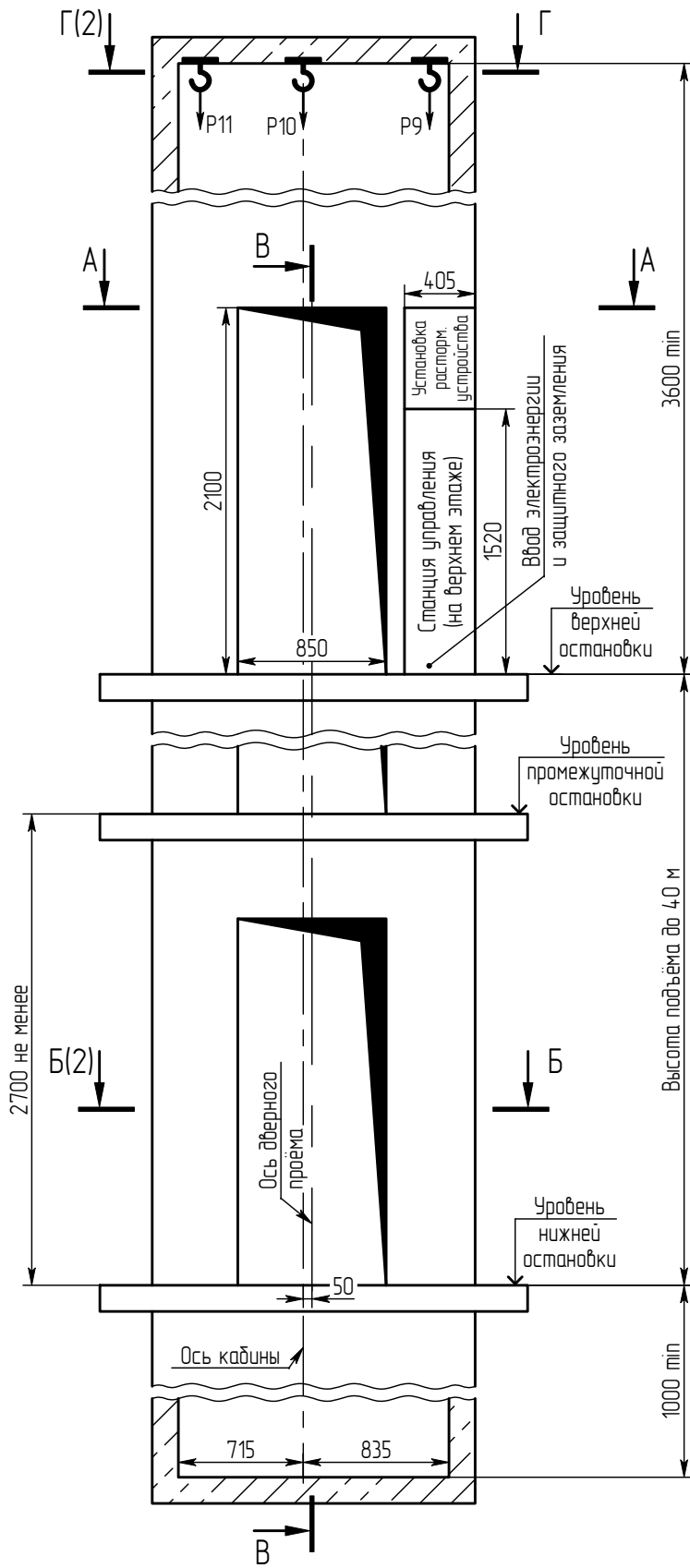
И.н.б.Н. подл.	Подп. и дата	Взам.ин.б.Н	И.н.б.Н. дц.бл.	Подп. и дата

Изм.	Лист	№ докум.	Подп.	Дата

0411E (МП) 1550x1700 700 TO E160 прох.

Инв.№ подл.	Подп. и дата	Взам.инв.№	Инв.№ дубл.	Подп. и дата	Справ. №	Перв. примен.

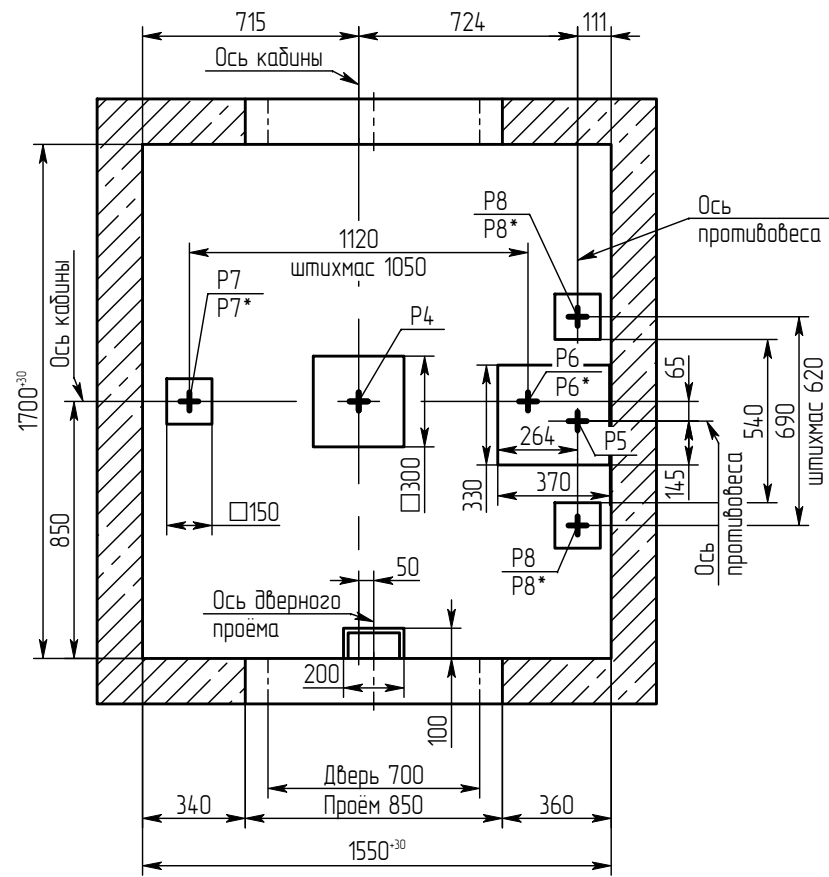
0411E (МП) 1550x1700 700 TO EI60 прох.



1. Направляющие крепить на анкерные болты по месту в соответствии с монтажным чертежом.
2. Двери шахты крепить на анкерные болты по месту в соответствии с поставляемыми крепежными элементами.
3. При высоте этажа 3600 мм и более предусмотреть дополнительные отверстия под настилы с шагом не менее 1800 мм и не более 2500 мм.
4. Толщина и материал стен шахты должны обеспечить восприятие указанных нагрузок.
5. В перекрытии над шахтой предусмотреть закладные детали с петлей для монтажных блоков, используемых при подъеме оборудования.
6. Размеры и размещение отверстий под вызывные посты, световые указатели - см. чертёж А34-0103-14. Лифты с дизайном "Люкс" комплектуются накладными электроаппаратами.
7. Выполнить контур защитного заземления в зоне верхнего этажа и приямка лифта. Соединить их непрерывной шиной; сечение шин - 100 мм min; материал шины - сталь.
8. Лебедка устанавливается на направляющих кабины и противовеса в зоне верхней остановки. Нагрузки от лебедки Р6 и Р8 приложены к полу приямка.
9. Указанные размеры глубины приямка и высоты верхнего этажа - минимальные. Рекомендуется данные размеры увеличить.
10. Остальные технические требования см. в "Общих положениях" альбома А34-00.00-14.

0411E (МП) 1550x1700 700 TO EI60 прох.				Лист	Масса	Масштаб
Изм.	Лист	№ док.м.	Подп.	Дата	Лифт электрический пассажирский Q=400 кг; V=1 м/с	1:40
Разраб.	Ганкевич			10.08.18		
Пров.	Соломасов			10.08.18		
Т.контр.					Лист 1	Листов 3
Н. контр.					ОАО "Щ/13"	
Утв.	Ганкевич			10.08.18		

Б - Б (1:25) (1)

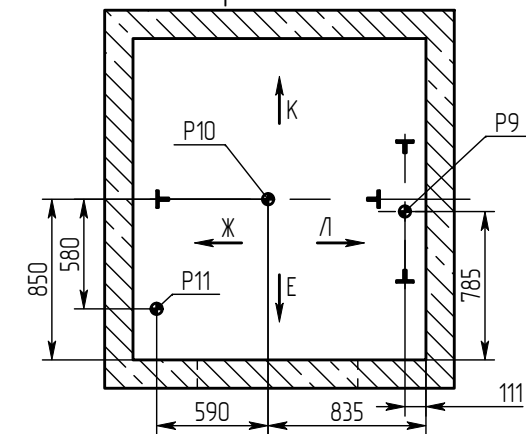


Нагрузка	Величина нагрузки, кН	Схема действия сил	Примечание
P1	2		Кратковременные нагрузки при посадке кабины на ловители
P2	2		
P3	2		
P4	50	На буфер кабины	Нагрузки, действующие одновременно и абарийно
P5	40	На буфер противовеса	
P6	22	На опору направляющей кабины	
P7	22		
P8	215	На опору направляющих противовеса	При монтаже и техническом обслуживании
P9	16	На перекрытие и устройство для подвески грузоподъемных средств	
P10	11	На опору направляющей кабины	Постоянные нагрузки
P11	5		
P6*	15		
P7*	13	На опору направляющих противовеса	Постоянные нагрузки
P8*	16		
P12	1	На детали крепления дверей в плоскости стены	

Краткая техническая характеристика лифта

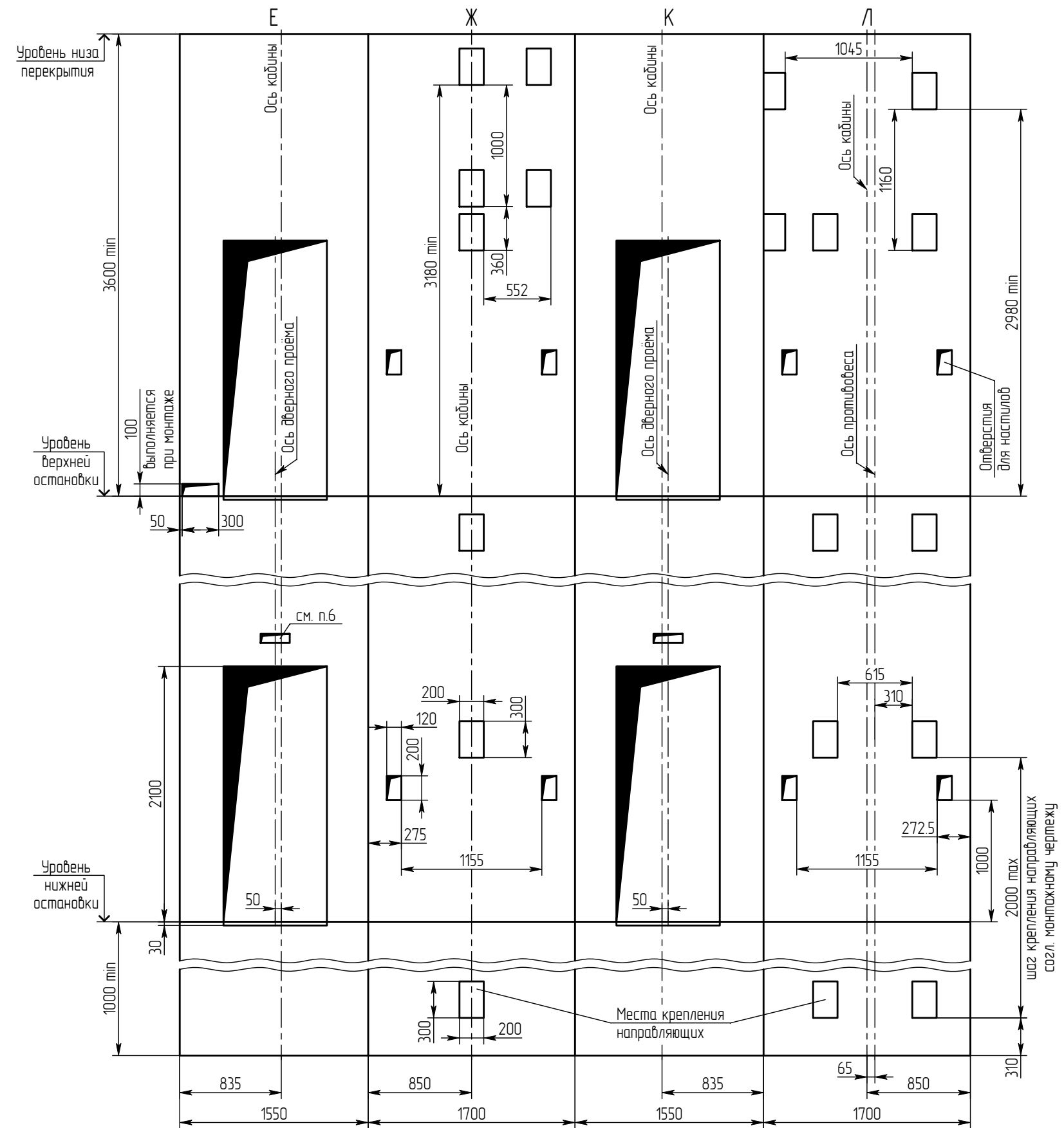
Наименование параметров	Величина, характеристика
Индекс лифта	ПП-0411E (МП)
Тип лифта	пассажирский
Грузоподъемность, кг	400
Скорость кабины лифта, м/с	1.00
Кабина, внутренние размеры, мм	925x1075x2100
Род тока, напряжение и частота питающей сети	Переменный 380 В, 50 Гц
Условия эксплуатации	Температура воздуха в шахте от +5°C до +40°C. Относительная влажность воздуха не более 80% при t=+25°C.

Г - Г (1)
Схема расположения монтажных крюков над лифтовой шахтой



И.н.б.Н. подл.	Подп. и дата
Взам.ин.б.Н	Ин.б.Н. д.ц.б.л.
Подп. и дата	Подп. и дата

Развёртка типового этажа



И.н.б.Н. подл.	Подп. и дата	Взам.ин.б.Н	Ин.б.Н. дц.бл.	Подп. и дата

Изм.	Лист	№ докум.	Подп.	Дата

0411E (МП) 1550x1700 700 TO E160 прох.