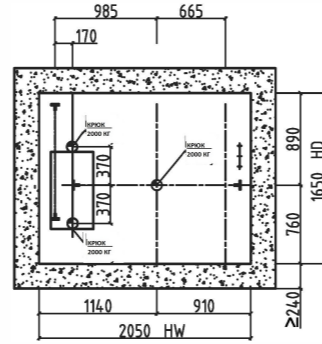
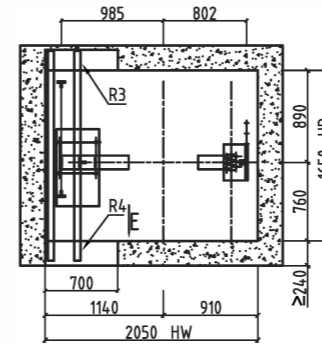


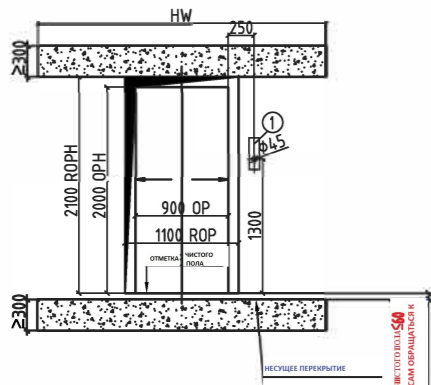
ПЛАН ШАХТЫ



ПЛАН ПЕРЕКРЫТИЯ ВЕРХА ШАХТЫ



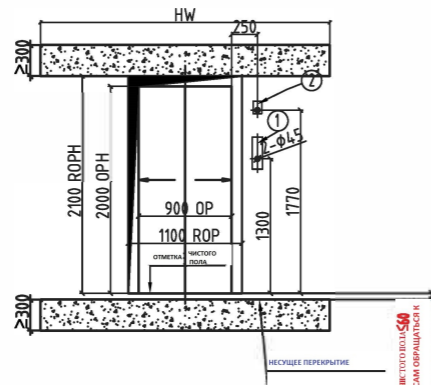
ПЛАН ВЕРХА ШАХТЫ



(ОСТАЛЬНЫЕ ЭТАЖИ)

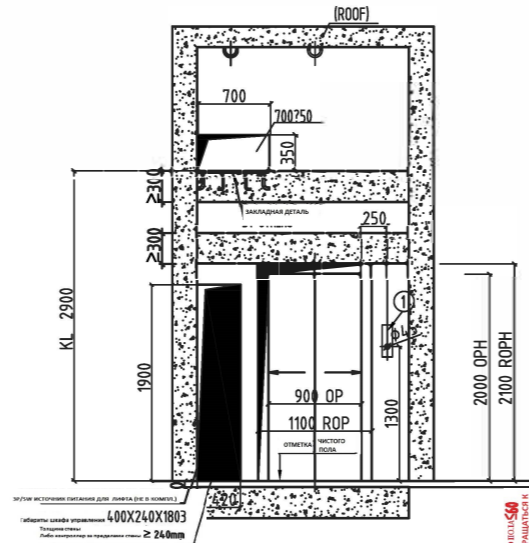
1) Иконка этажа и индикатор положения кабины  
2) Отверстие для панели вызова (внутренний диаметр 40 мм).  
Рекомендуется трубка из ПВХ

(ВИД СПЕРЕДИ)



(ОСН.ЭТАЖ)

1) Иконка этажа и индикатор положения кабины  
2) Отверстие для пожарной кнопки (внутренний диаметр 40 мм).  
Рекомендуется трубка из ПВХ



Е ВИД



ПРИМЕЧАНИЕ  
Высота кабины : 2100 mm  
Потолок : 195 mm

АББРЕВИАТУРА

A	ШИРИНА ЛИФТОВОЙ КАБИНЫ (НАР.)
B	ГЛУБИНА ЛИФТОВОЙ КАБИНЫ (НАР.)
CW	ШИРИНА ЛИФТОВОЙ КАБИНЫ (ВНУТР.)
CD	ГЛУБИНА ЛИФТОВОЙ КАБИНЫ (ВНУТР.)
CRH	ВЫСОТА ЛИФТОВОЙ КАБИНЫ
HW	ШИРИНА ЛИФТОВОЙ ШАХТЫ (ВНУТР.)
HD	ГЛУБИНА ЛИФТОВОЙ ШАХТЫ (ВНУТР.)
CARDVG	СТИХМАСС КАБИНЫ
CWTDVG	СТИХМАСС ПРОТИВОВЕСА
OP	ШИРИНА ДВЕРНОГО ПРОЕМА
ROP	ШИРИНА ВХОДНОЙ ГРУППЫ
ORH	ВЫСОТА ДВЕРНОГО ПРОЕМА
ROPH	ВЫСОТА ВЫХОДНОЙ ГРУППЫ
NB	КНОПКА ЭТАЖА
HP1	ИНДИКАТОР ПОЛОЖЕНИЯ КАБИНЫ
GOV	УПРАВЛ. УСТРОЙСТВО (ОГР.СКОРОСТИ)
PRS	ЭТАЖНЫЙ ПЕРЕКЛЮЧАТЕЛЬ
LS	КОНЦЕВОЙ ВЫКЛЮЧАТЕЛЬ
TC	ПОДВИЖНОЙ КАНАТ
CC	КОМПЕНСИРУЮЩАЯ ЦЕПЬ
BS	РАССТОЯНИЕ МЕЖДУ СКОБАМИ
K	ВЫСОТА МАШИНОГО ОТДЕЛЕНИЯ
KL	ВЫСОТА ОСНОВАНИЯ МОТОРА
S	ГЛУБИНА ПРИЯМКА
R	ВЫСОТА ПОДЪЕМА КАБИНЫ ЛИФТА
Hc	ЗАЩИТНОЕ РАССТОЯНИЕ
NF	НАЗВАНИЕ ЭТАЖА
DBFLRn	РАССТОЯНИЕ МЕЖДУ ЭТАЖАМИ

ТЕХНИЧЕСКИЕ ХАРАКТЕРИСТИКИ

НАИМЕНОВАНИЕ ОБОРУДОВАНИЯ	S700L
РАБОЧАЯ ГРУЗОПОДЪЕМНОСТЬ	630kg
СКОРОСТЬ	1m/s
МИН. ВЫСОТА ЭТАЖА	2700mm
МОЩНОСТЬ	5 KW
НОМИНАЛЬНЫЙ ТОК	11 A
ПРЕДЕЛЬНЫЙ ТОК	22 A
ИСТОЧНИК ПИТАНИЯ	380V 3P/5W 50HZ
ИСТОЧНИК ОСВЕЩЕНИЯ	220V 50HZ

ПОПРАВКИ

НАЗВАНИЕ	ДАТА	ИЗМЕНЕНИЯ	НАГРУЗКИ (кН)	
			R1=	R2=
			75	60
			30	30
			30	30
			/	
			30	
			30	

SWD

	ИМЯ	ДАТА
ДИЗАЙН	Shenwei	2020/11/04
ПРОВЕРЕНО		
ПОДТВЕРЖД		
СТРАНИЦА	PAGE 2	TOTAL 2
ЧЕРТЕЖ №		

SHENWEI  
杭州斯沃德电梯有限公司  
HANGZHOU SWORD ELEVATOR CO., LTD