

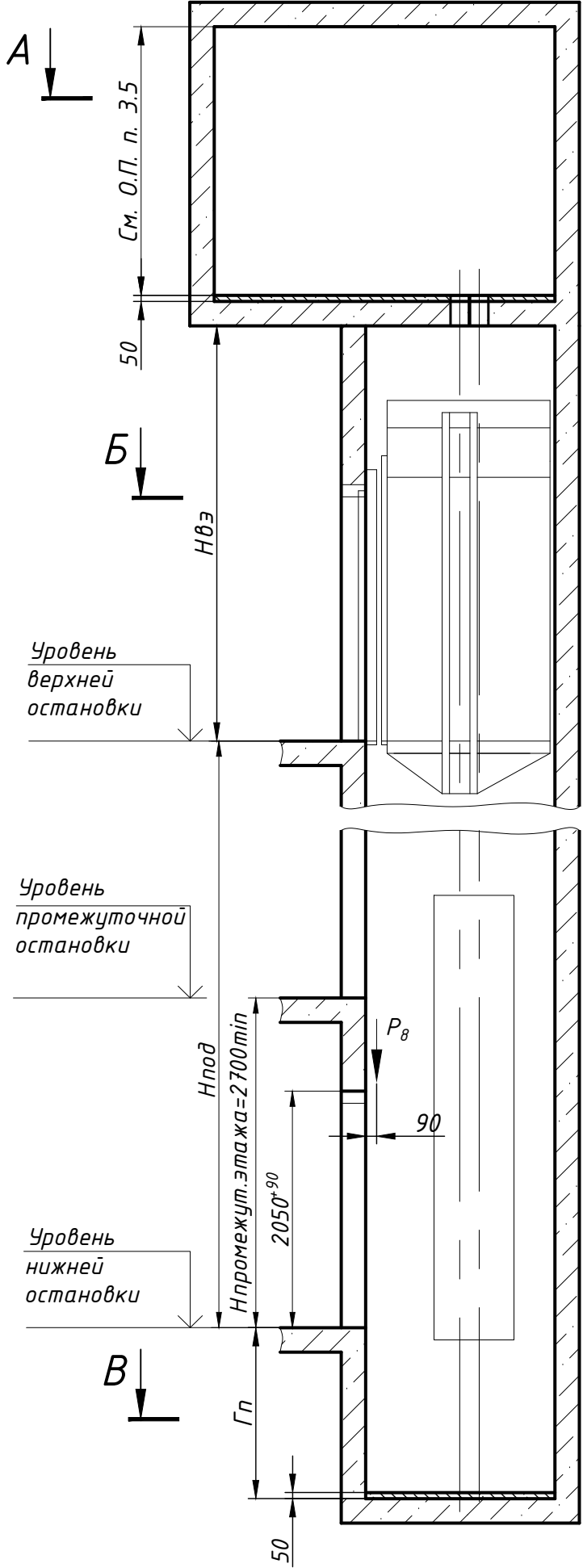
ЛП-П0411БММ-800ТЛ(ТП).00.00.000 СЗ

Перв. прим.

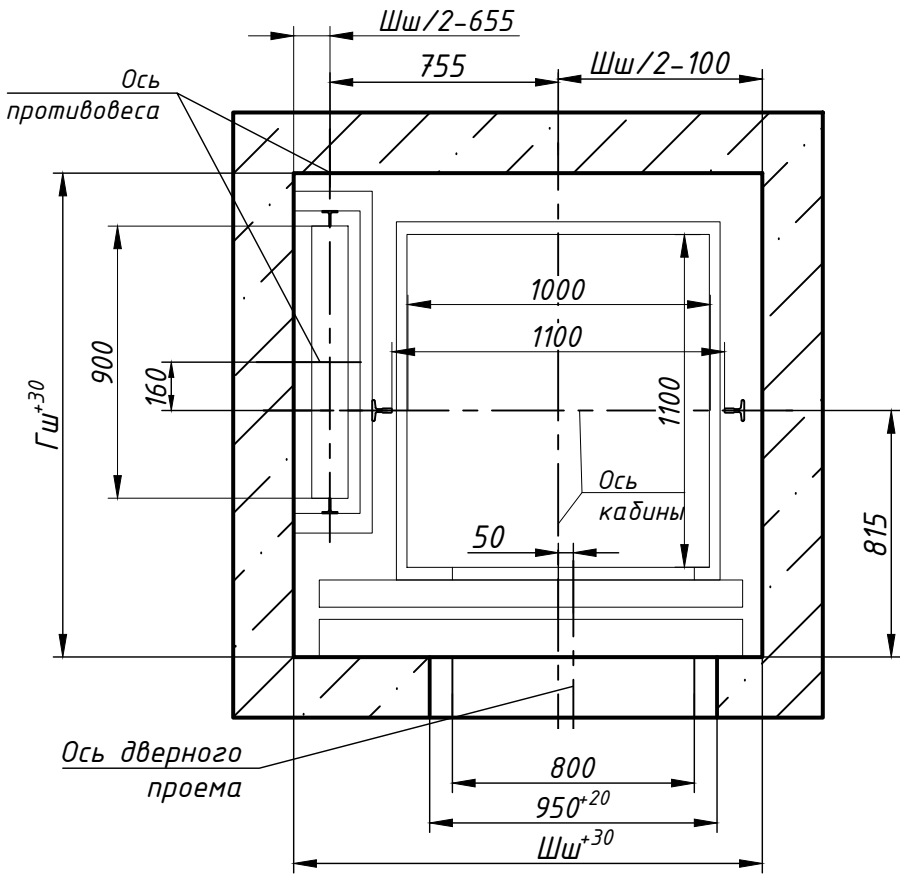
Справ. №

Взам. инв. № Инв. № дубл. Подп. и дата

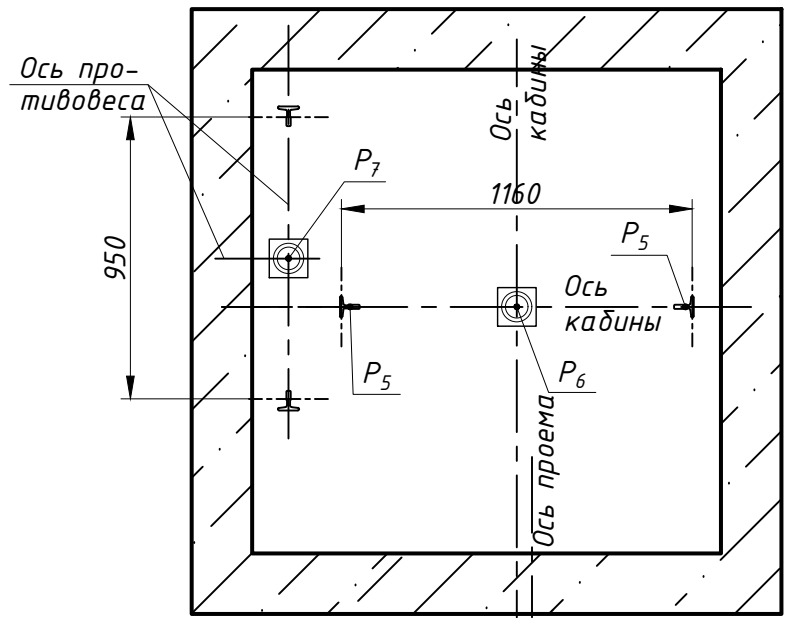
Инв. № подл. Подп. и дата



План шахты Б-Б



План приямка В-В



Размеры шахты (в свету)

Параметр	Значение		
	min	max	
Ширина шахты Шш, мм	1550	1900	
Глубина шахты Гш, мм	1600	1900	
Глубина приямка Гп, мм	скорость 1,0 м/с	1150	1500
	скорость 1,6 м/с	1250	1700
Высота верхнего этажа Нвэ, мм	скорость 1,0 м/с	3400	-
	скорость 1,6 м/с	3600	-
Высота подъема Нпод, мм	скорость 1,0 м/с	2700	60000
	скорость 1,6 м/с	2700	85000

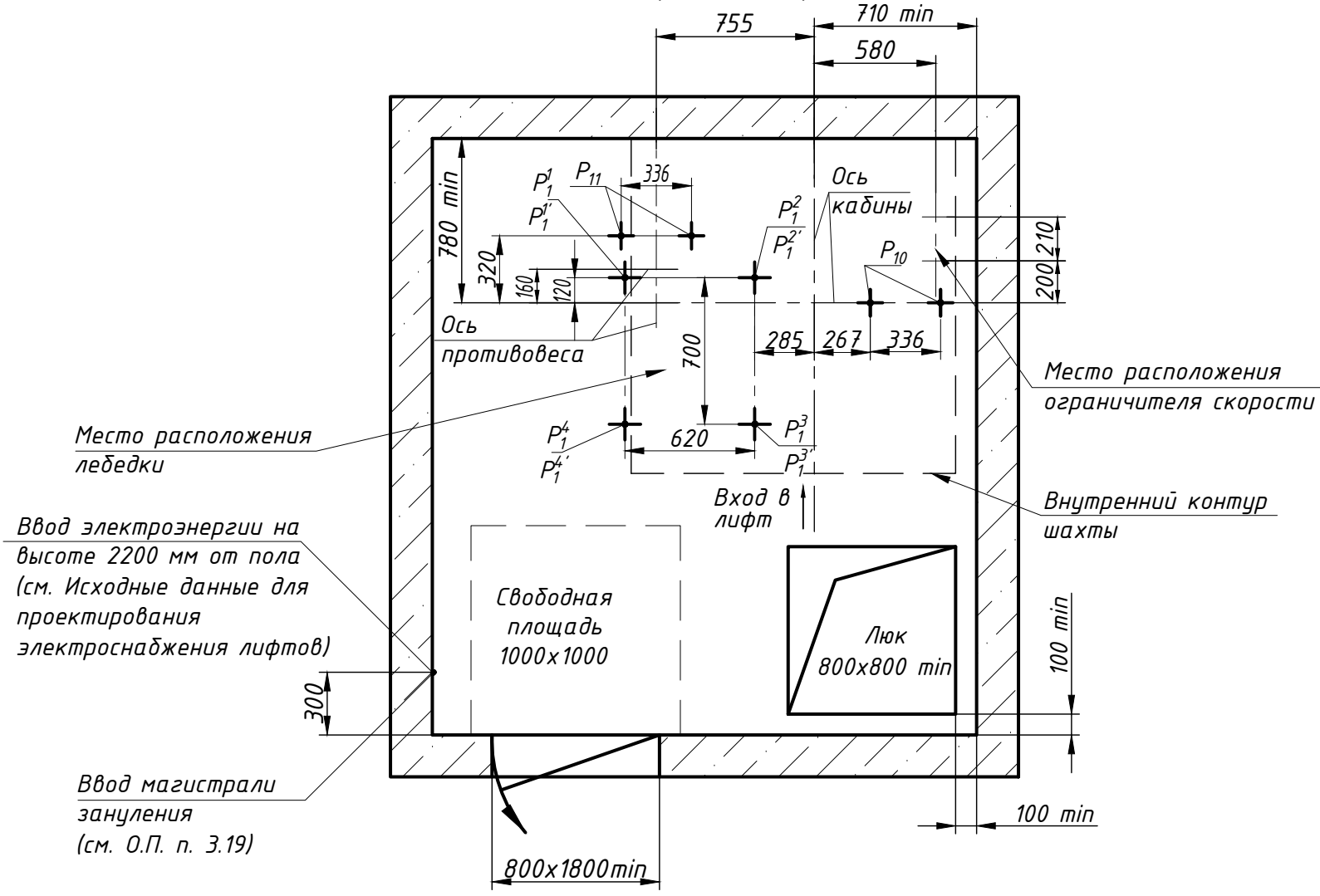
1. Размеры без допусков для справок.
 2. Возможно расположение противовеса справа, см. зеркально относительно оси кабины.
 3. Данный чертеж должен рассматриваться только совместно с "Общими положениями на проектирование строительной части лифтов "КМЗ" СЗ" (адрес размещения в интернете: www.kmzlift.ru).
- Внимание! ПАО "КМЗ" вправе вносить изменения в данный чертеж без предварительного уведомления

				ЛП-П0411БММ-800ТЛ(ТП).00.00.000 СЗ				
Изм.	Лист	№ докум.	Подп.	Дата	Лифт пассажирский Q=400...450 кг; V=1,0; 1,6 м/с Кабина 1070(1000)×1184(1100)×2100 Дверь телескопич. открывания 800×2000 Задание на проектирование строительной части	Лит.	Масса	Масштаб
Разраб.	Куранова			12.19			-	1:50
Пров.	Котов			12.19				
Т.контр.						Лист 1	Листов 2	
Н.контр.	Ревин			12.19	ПАО "КМЗ"			
Утв.	Кожакин			12.19				

Копировал

Формат

План машинного помещения А-А (1) (возможно зеркальное расположение)

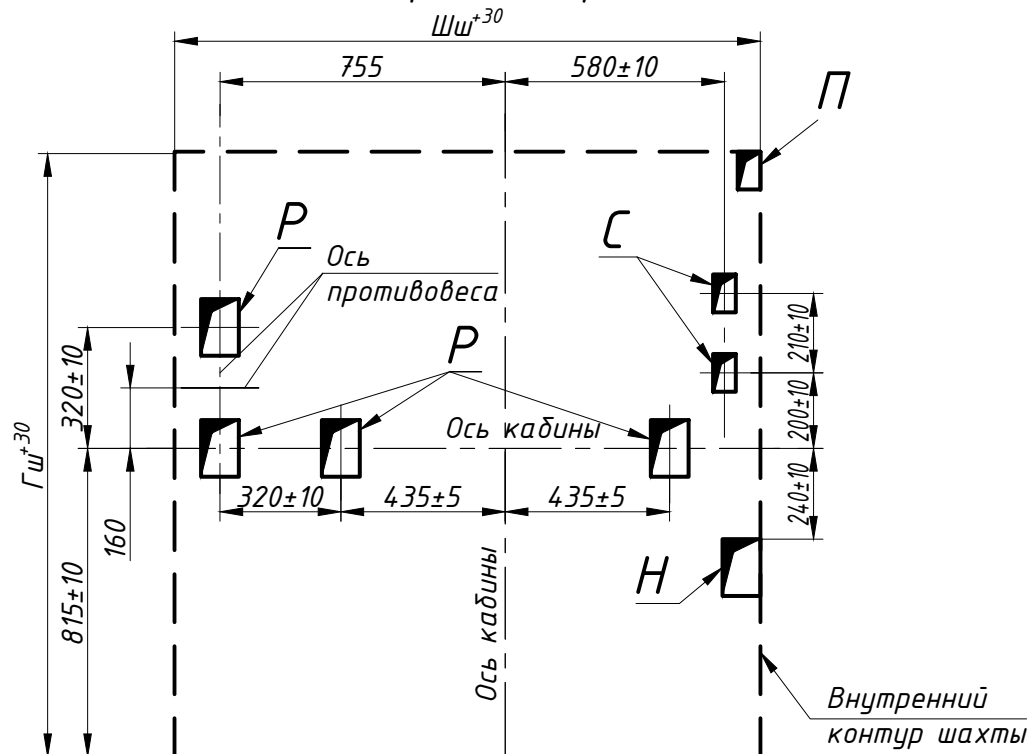


Место расположения лебедки

Ввод электроэнергии на высоте 2200 мм от пола (см. Исходные данные для проектирования электроснабжения лифтов)

Ввод магистрали зануления (см. О.П. п. 3.19)

Расположение отверстий в плите перекрытия шахты (возможно зеркальное расположение)



Нагрузки на строительную часть от лифтовой установки

Обозначение нагрузки	Величина нагрузки, Н	Схема действия сил	Примечание		
P_1^1	7700	На опоры привода см. А-А	Постоянные нагрузки		
P_1^2	8600				
P_1^3	2500				
P_1^4	2200				
P_1^5	13100				
P_1^6	15600				
P_1^7	4200				
P_1^8	3600				
P_2	1000			На детали крепления направляющих	Кратковременные нагрузки при посадке кабины на ловители
P_3	800				
P_4	2000	На опоры направляющих на площадь 200x200 мм	Нагрузки, действующие одновременно и аварийно		
P_5^*	33700				
P_6	35000	На буфер кабины на площадь 300x300 мм	Постоянные нагрузки		
P_7	27100	На буфер противовеса на площадь 240x440 мм			
P_8	800	На детали крепления дверей в плоскости стены			
Расчетная временная нагрузка на пол машинного помещения и крышку люка - 5000 Н/м ²					
** Нагрузка, возникающая при опирании направляющих, при высоте подъема 30 м и менее					
P_9	ГОСТ 24258-88	На средства подмащивания	Нагрузка при монтаже		
P_{10}	2200	Подвеска тяговых канатов	При посадке кабины на ловители		
P_{11}	2100				
P_{11}^1	5300				

Параметры отверстий в плите перекрытия шахты

Обозначение отверстия	Размер, мм	Количество	Назначение
Н	100x150	1	Для кабеля электроразводки
П	60x100	1	Для кабеля под освещение шахты
Р	100x150	4	Для канатов лебедки
С	60x100	2	Для каната ограничителя скорости