

Перв. прим.

Справ. №

Инв. и дата

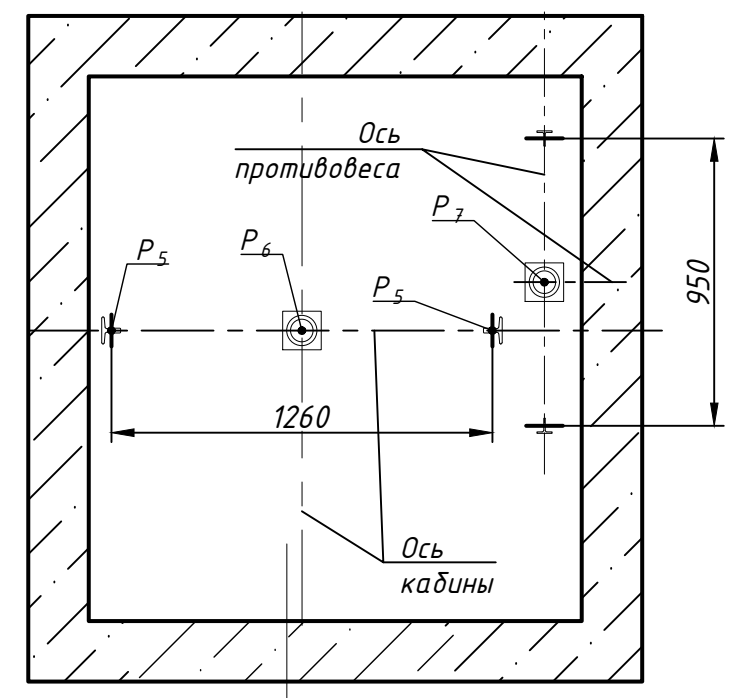
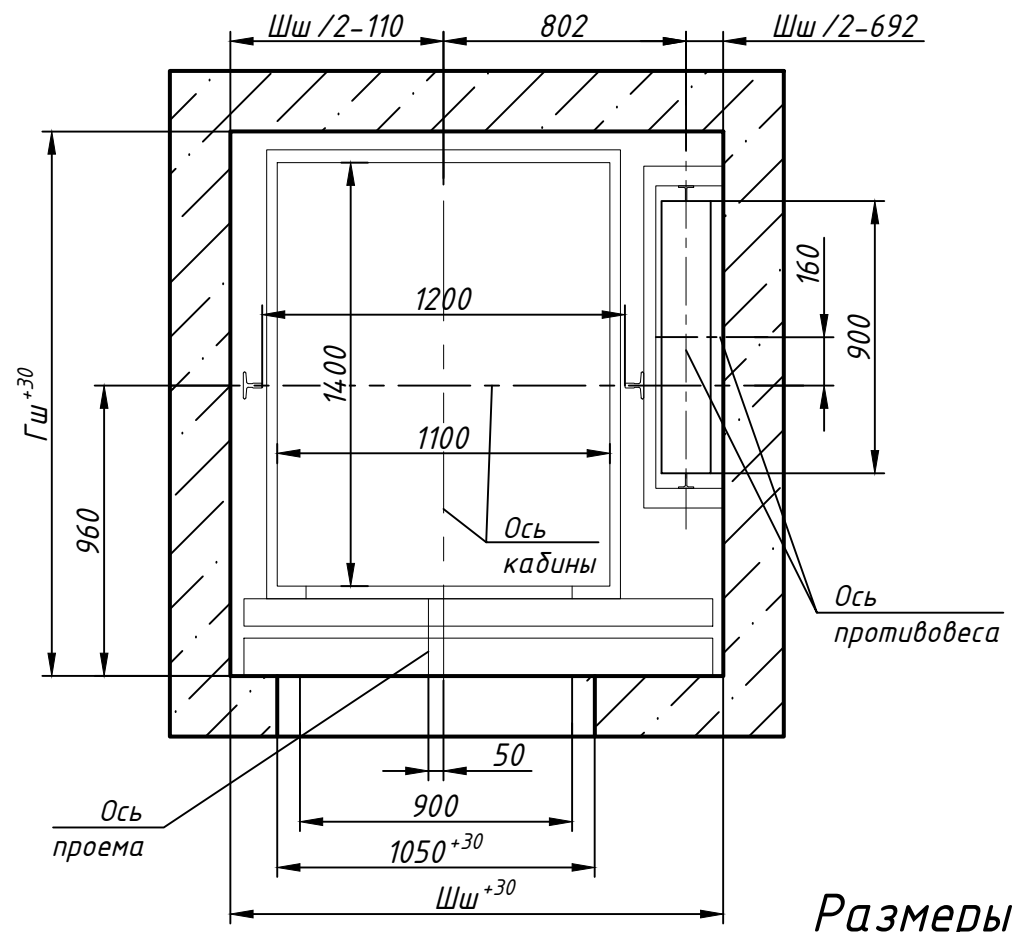
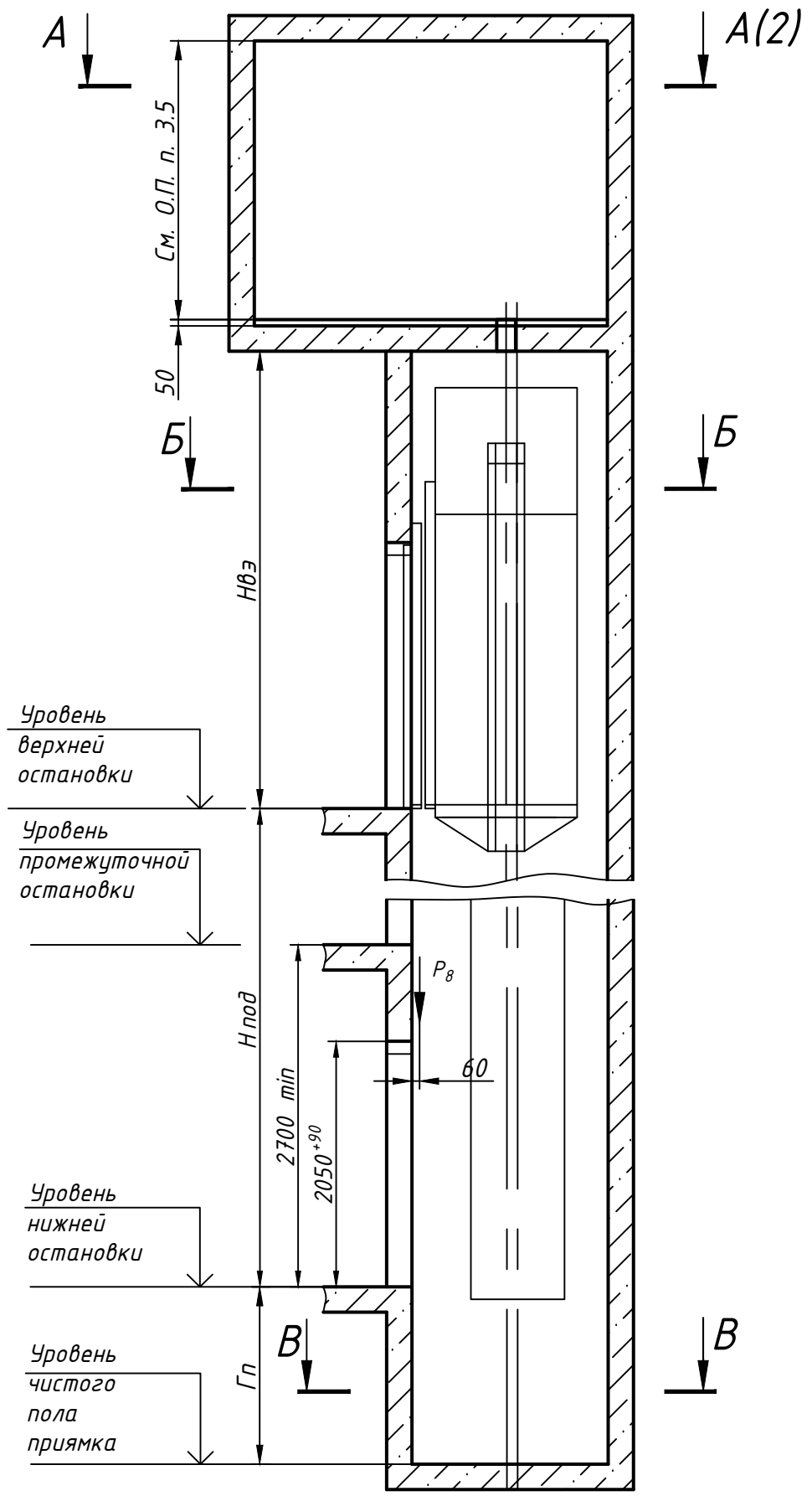
Взам. инв. № Инв. № дубл. Подп. и дата

Подп. и дата

Инв. № подл.

План шахты Б-Б

План приямка В-В



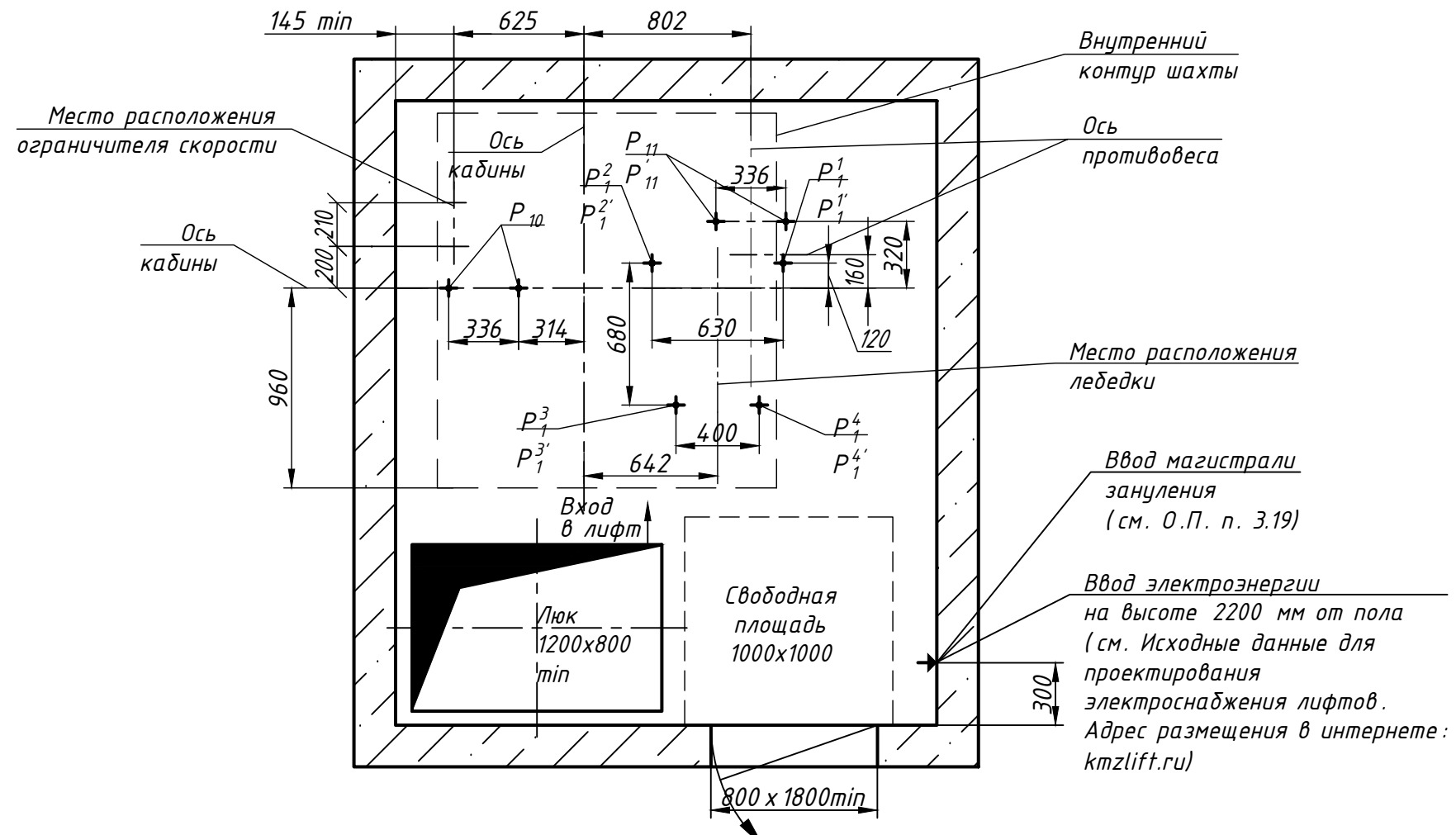
Размеры шахты (в свету)

Параметр шахты, мм	Номинальная скорость, м/с	Значение параметра шахты, мм	
		min	max
Ширина шахты Шш	1,0 и 1,6	1630	2050
Глубина шахты Гш	1,0 и 1,6	1800	2525
Глубина приямка Гп	1,0	1100	1500
	1,6	1250	1700
Высота верхнего этажа Нвэ	1,0	3600	-
	1,6	3750	-
Высота подъема Нпод	1,0	2700	60000
	1,6	2700	85000

1. Размеры без допусков для справок.
 2. Возможно левое расположение противовеса, см. зеркально относительно оси кабины.
 3. Данный чертеж должен рассматриваться только совместно с разделом "Общие положения на проектирование строительной части "КМЗ" СЗ".
- Внимание! ПАО "КМЗ" вправе вносить изменения в данный чертеж без предварительного уведомления.

ЛП-П0631БММ-900ТП(ТЛ).00.00.000 СЗ				Лит.	Масса	Масштаб
Изм	Лист	№ докум.	Подп.	Дата	Лифт пассажирский Q=630 кг; V=1,0; 1,6 м/с Кабина 1170(1100) x 1484(1400) x 2100 Дверь телескопического открывания 900x2000 Задание на проектирование строительной части	
Разраб.	Куранова			24.01.2020	1:50	
Пров.	Комов			24.01.2020	Лист 1	Листов 2
Т.контр.					ПАО "КМЗ"	
Н.контр.						
Утв.	Кожакин			24.01.2020		

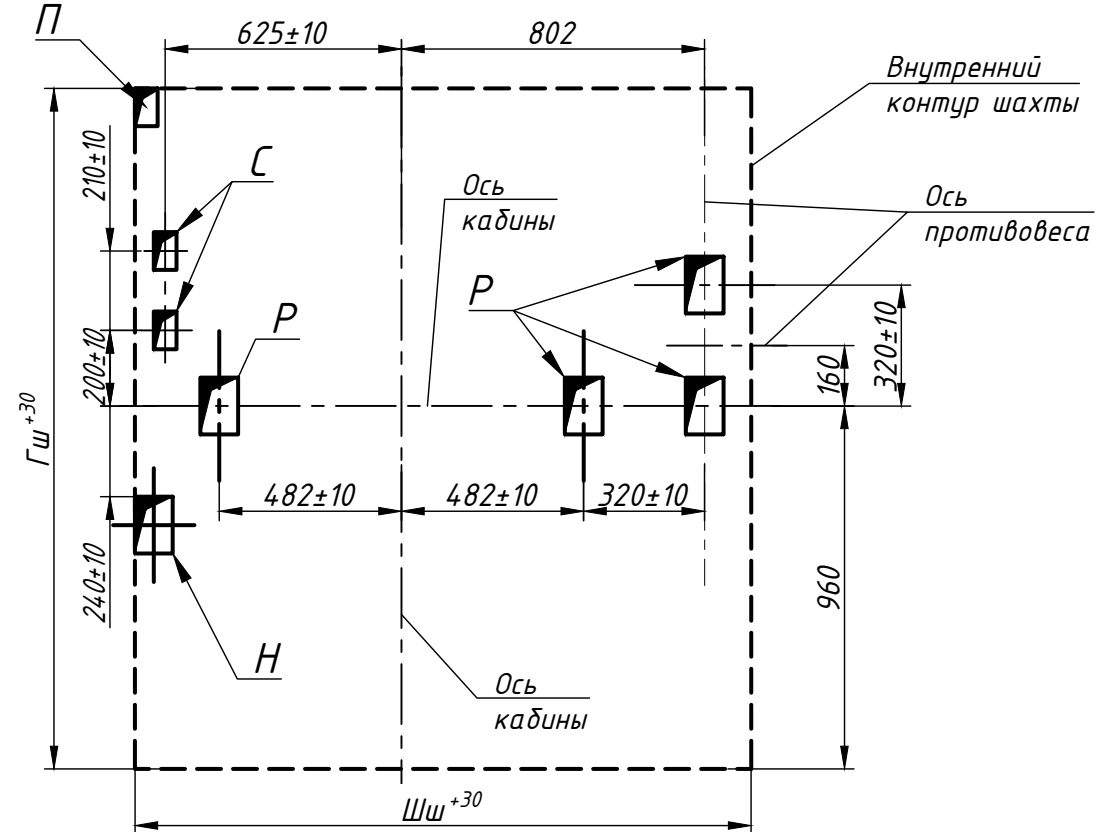
План машинного помещения А-А (1) (возможно зеркальное расположение)



Нагрузки на строительную часть от лифтовой установки

Обозначение нагрузки	Величина нагрузки, Н	Схема действия сил	Примечание		
P_1^1	13300	На опоры привода см. А-А	Постоянные нагрузки		
P_1^2	14700				
P_1^3	4200				
P_1^4	3800				
P_1^1	22400				
P_1^2	26400				
P_1^3	6900				
P_1^4	5900				
P_2	1300				Кратковременные нагрузки при посадке кабины на ловители
P_3	1000				
P_4	2000				
P_5^{**}	39800	На опоры направляющих на площадь 200x200 мм	Нагрузки, действующие одновременно и аварийно		
P_6	49700	На буфер кабины на площадь 300x300 мм			
P_7	37400	На буфер противовеса на площадь 240x440 мм		Постоянные нагрузки	
P_8	800	На детали крепления дверей в плоскости стены			
Расчетная временная нагрузка на пол машинного помещения и крышку люка - 5000 Н/м ²					
** Нагрузка, возникающая при опирании направляющих, при высоте подъема 30 м и менее					
P_9	ГОСТ 24258-88	На средства подмащивания	Нагрузка при монтаже		
P_{10}	3700	Подвеска тяговых канатов	При посадке кабины на ловители		
P_{11}	3500				
P_{11}^1	8800				

Расположение отверстий в плите перекрытия шахты (возможно зеркальное расположение)



Параметры отверстий в плите перекрытия шахты

Обозначение отверстия	Размер, мм	Количество	Назначение
Н	100 x 150	1	Для кабеля электроразводки
П	60 x 100	1	Для кабеля под освещение шахты
Р	100 x 150	4	Для канатов лебедки
С	60 x 100	2	Для каната ограничителя скорости

Перв. прим. Справ. № Инв. N подл. Подп. и дата. Инв. инв. М Инв. N дубл. Подп. и дата. Инв. N подл. Подп. и дата.