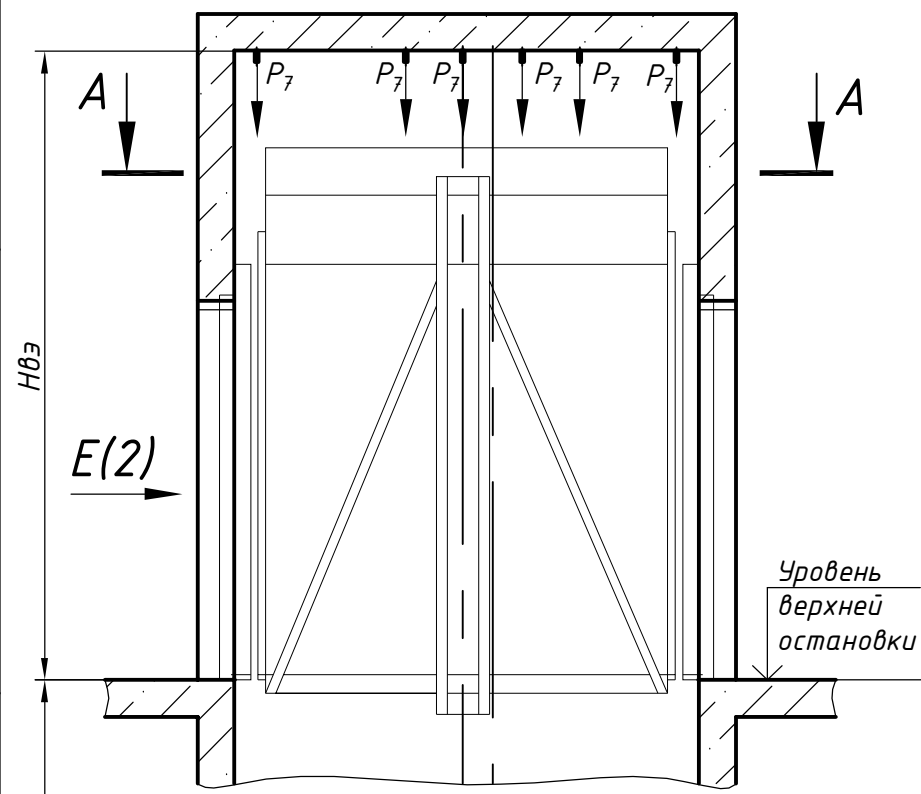


Перв. прим.

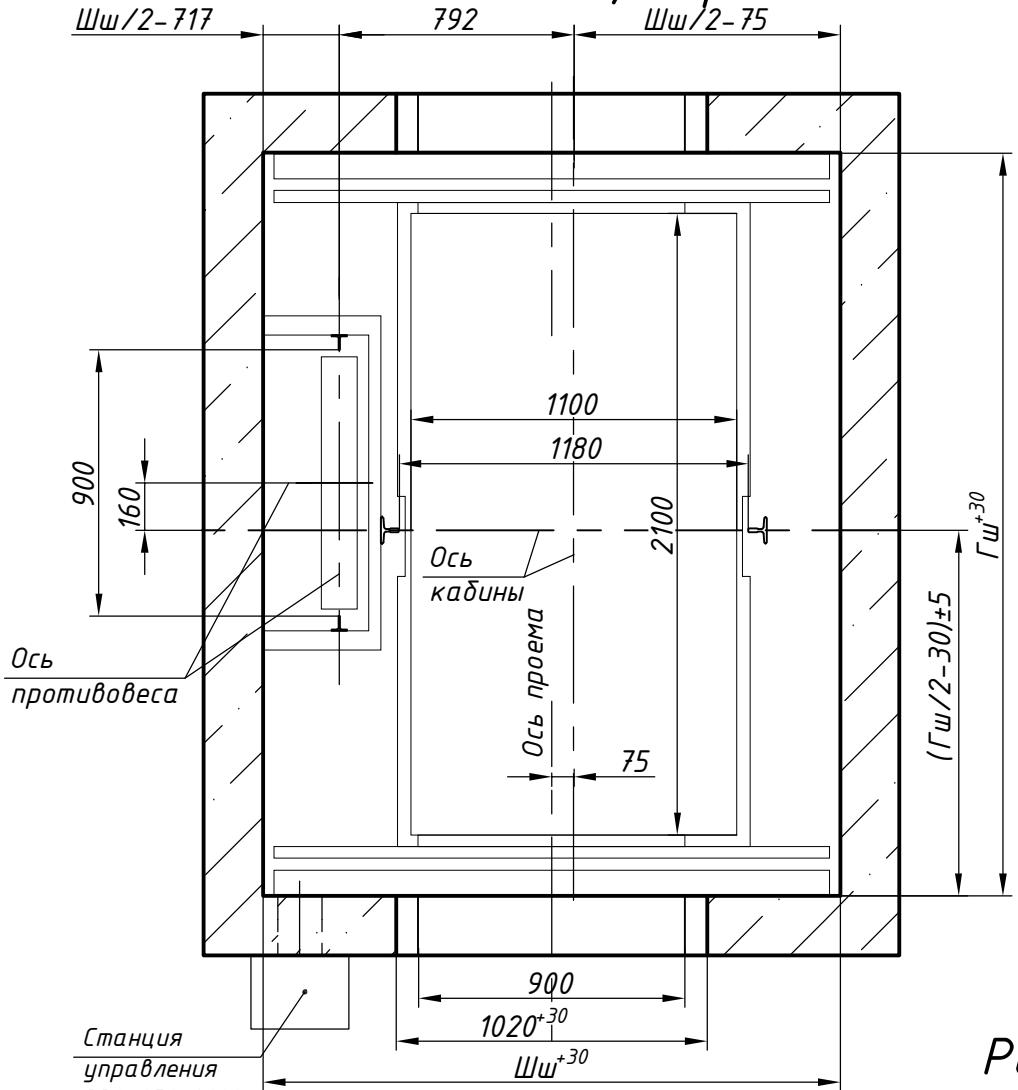
Справ. №

Взам. инв. № Инв. дубл. Подп. и дата

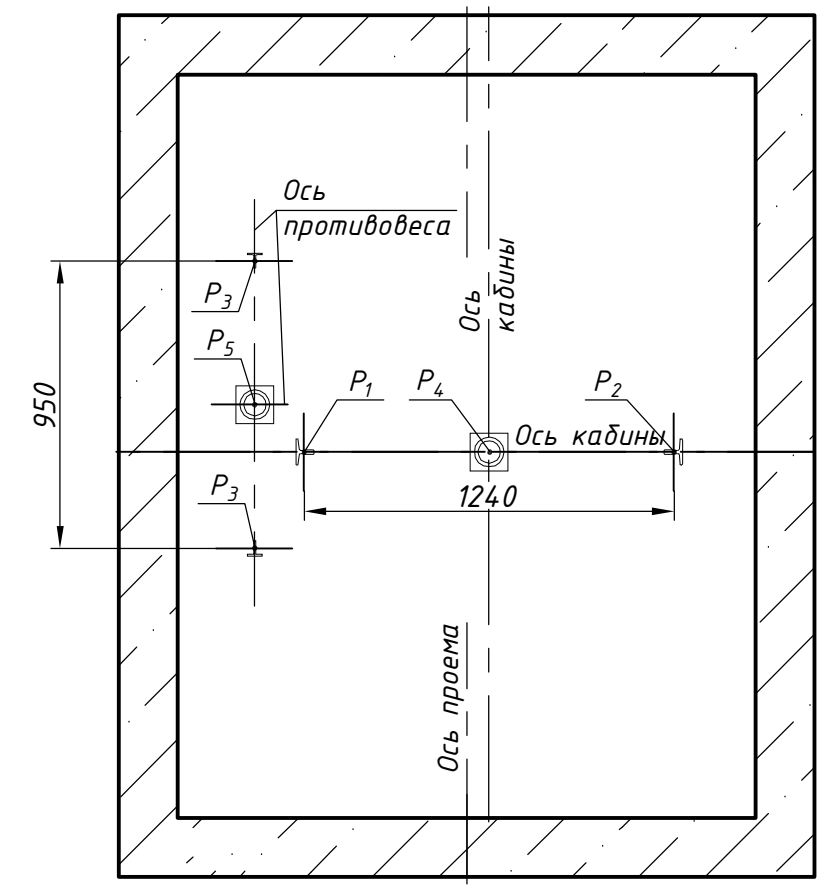
Инв. № подл. Подп. и дата



План шахты А-А, вариант 1



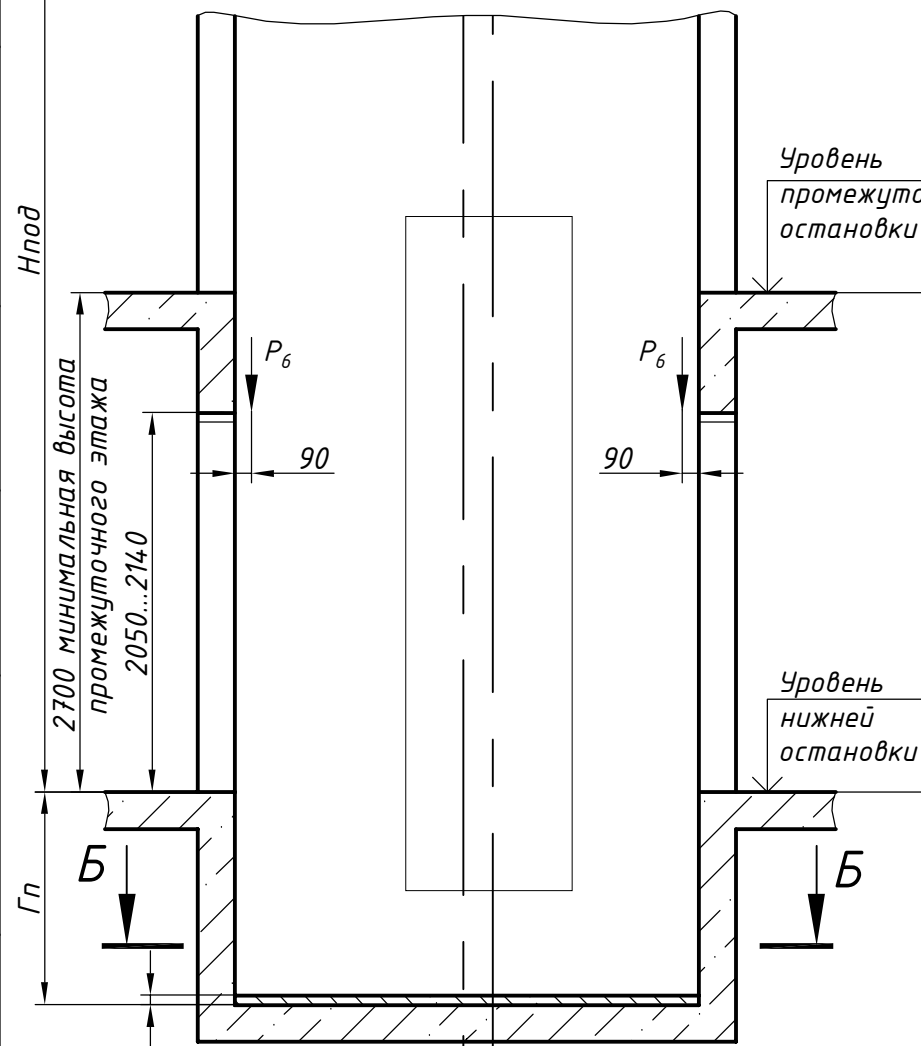
План приямка Б-Б



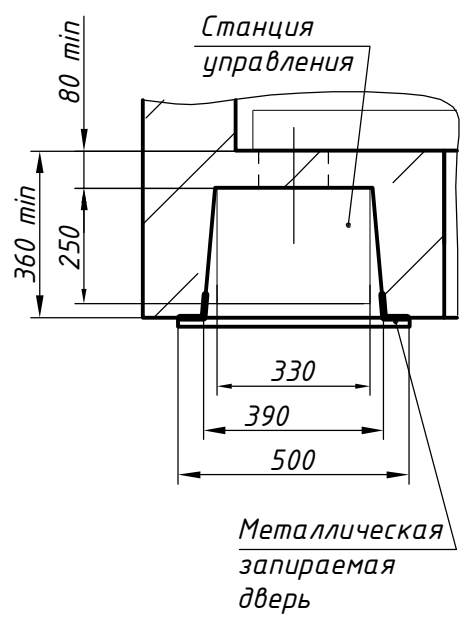
Размеры шахты (в свету)

Параметр	Значение, мм	
	min	max
Ширина шахты Шш, мм	1940	2050
Глубина шахты Гш, мм	2500	2620
Глубина приямка Гп, мм	скорость 1,0 м/с	1100 (400 - не более 2 ост.)
	скорость 1,6 м/с	1250
Высота верхнего этажа Нвэ, мм	скорость 1,0 м/с	3400 (3350 при Нпод < 12000 мм)
	скорость 1,6 м/с	3550
Высота подъема Нпод, мм	скорость 1,0 м/с	2700
	скорость 1,6 м/с	2700

1. Размеры без допусков - справочные.
  2. Возможно расположение противовеса справа, см. зеркально относительно оси кабины.
  3. Данный чертеж должен рассматриваться только совместно с разделом "Общие положения" (О.П.) КМЗ-2018 СЗ.
- Внимание! ПАО "КМЗ" вправе вносить изменения в данный чертеж без предварительного уведомления



План шахты А-А, вариант 2



ЛП-П1011-02БМ-900Л(П)-2Д.00.00.000 СЗ

Изм. Лист	№ докум.	Подп.	Дата	Лит.	Масса	Масштаб
						1:40
Разраб.	Тамбулатов		07.05.18			
Пров.	Ревин		07.05.18			
Т.контр.						
Н.контр.	Ревин		07.05.18			
Утв.	Апальков		07.05.18			

Лифт пассажирский  
Q=1000 кг; V=1,0; 1,6 м/с  
Кабина проходная 1190(1100)x2174(2100)x2100  
Дверь центрального открывания 900x2000  
Без машинного помещения  
Задание на проектирование строительной части

Лист 1 из 2

ПАО "КМЗ"

Перв. прим.

Справ. №

Подп. и дата

Изм. № дубл.

Взам. инв. №

Подп. и дата

Инд. № подл.

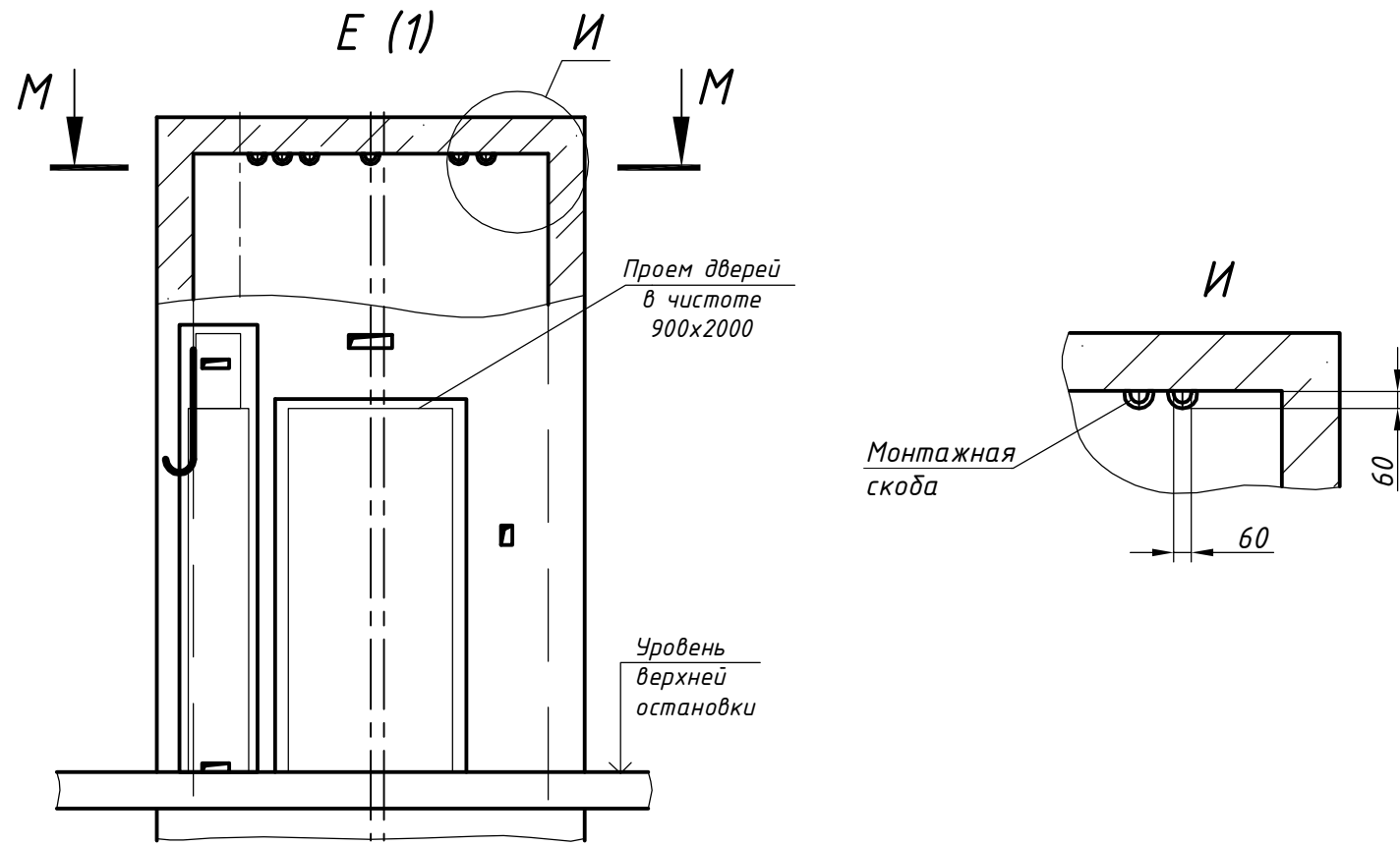
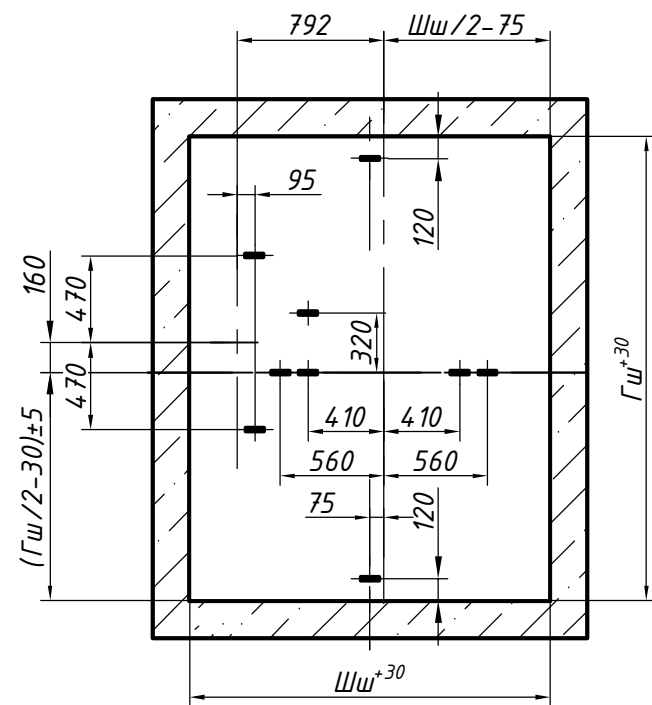


Схема расположения монтажных скоб М-М



### Нагрузки на строительную часть от лифтовой установки

Обозначение нагрузки	Величина нагрузки, Н	Схема действия сил	Примечание
$P'_x$	8700		Аварийные кратковременные нагрузки при посадке кабины на ловители
$P'_y$	1600		
$P'_z$	1200		
$P''_x$	13000		
$P''_y$	2300		
$P''_z$	1700		
$P_1$	37700	На опору направляющей кабины на площадь 150x200 мм	Нагрузки, действующие одновременно и аварийно
$P_2$	41100	На опору направляющей противовеса на площадь	
$P_3$	25100	На дuffer кабины на площадь 300x300 мм	
$P_4$	80700	На дuffer противовеса на площадь 200x300 мм	
$P_5$	61100	На детали крепления дверей в плоскости стены	
$P_6$	800	На перекрытие шахты от монтажных скоб	Нагрузка при монтаже
$P_7$	14300	На средства подмащивания	
$P_8$	ГОСТ 24258-88		