

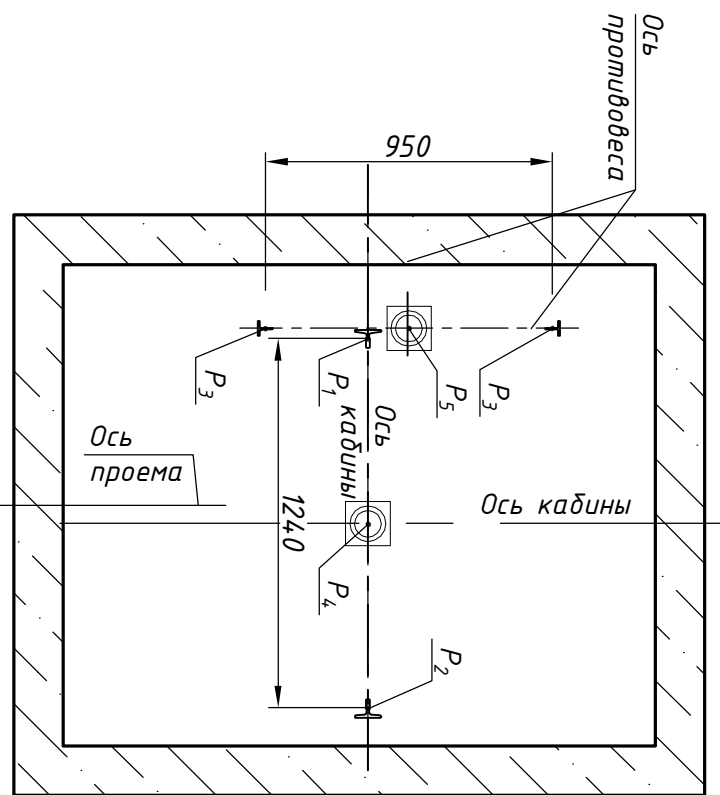
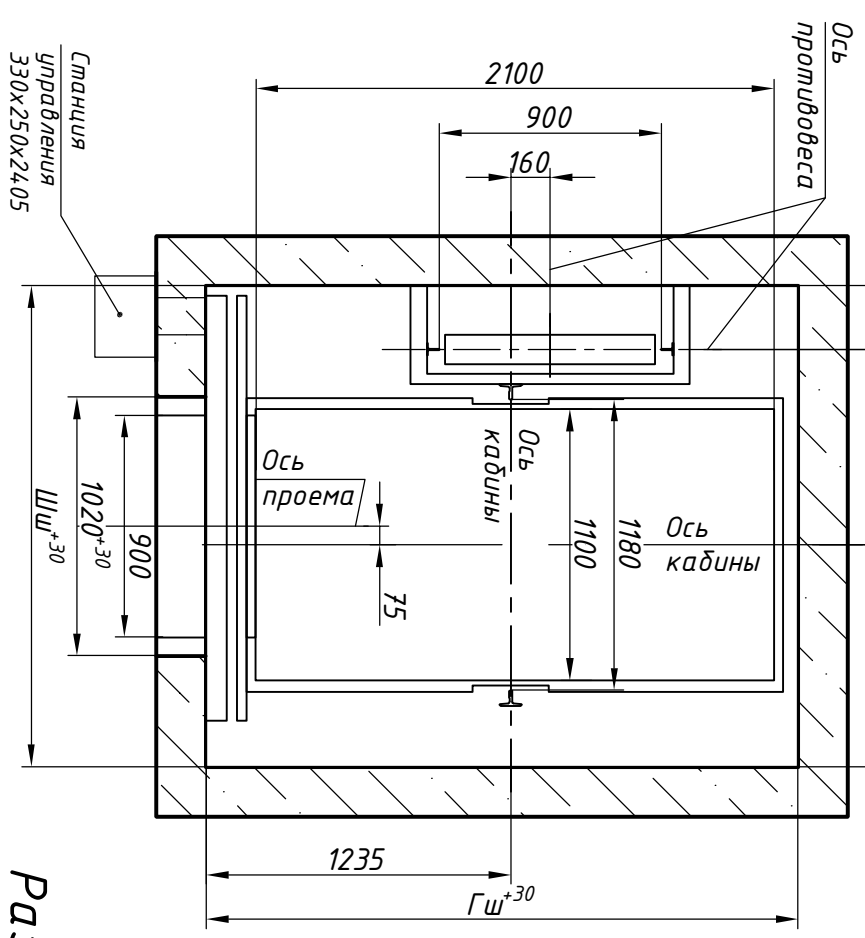
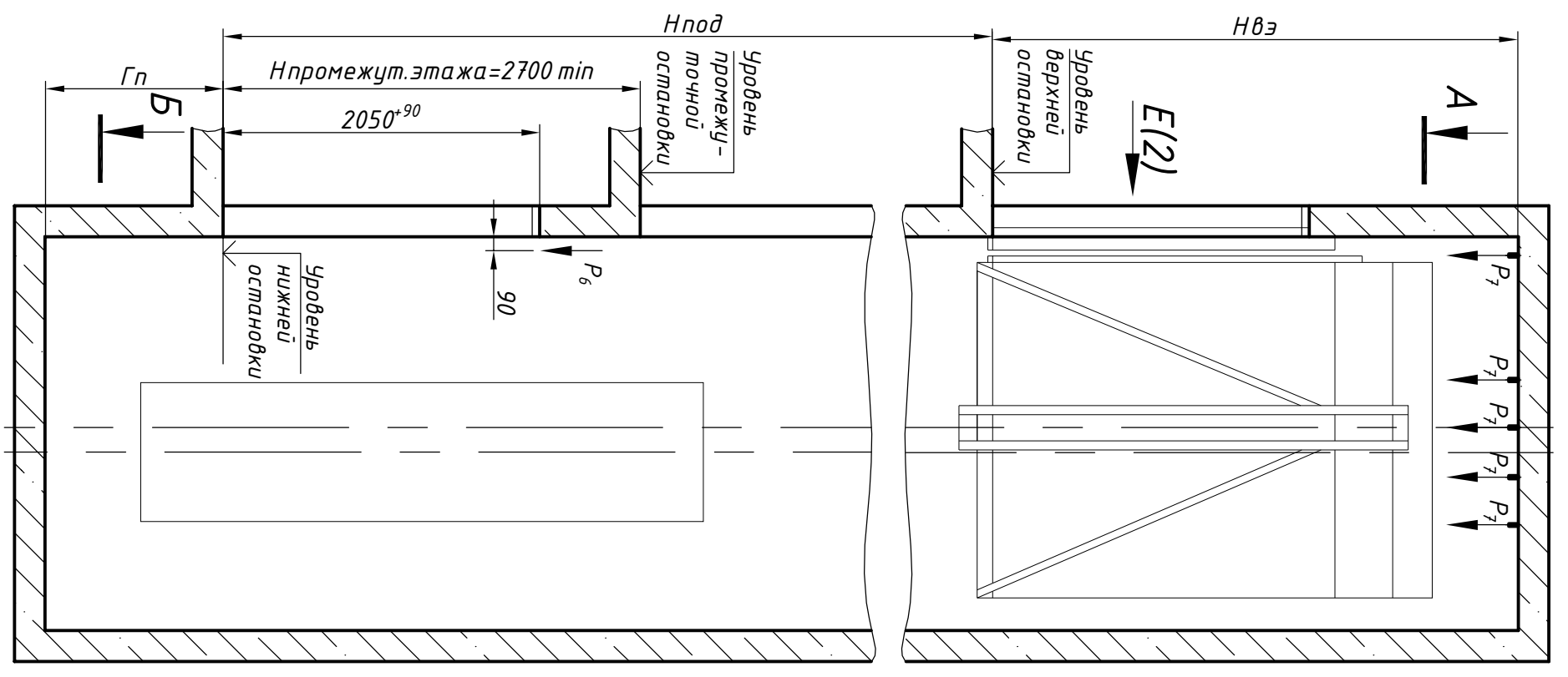
СЗ 000.00.00 (ШШ)Л-906-М920-110ЦЦ-ЦЦ

План прямка А-А, вариант 1

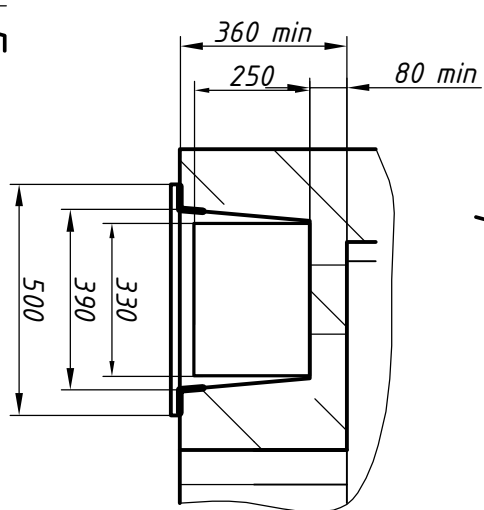
План прямка Б-Б

Справ. №	Перв. прим.
----------	-------------

Инв. N подл	Подп. и дата	Взам. инв. N	Инв N дубл.	Подп. и дата
-------------	--------------	--------------	-------------	--------------



План шахты А-А, вариант 2



Размеры шахты (в свету)

Параметр	Значение, мм	
	min	max
Ширина шахты Шш, мм	1940	2050
Глубина шахты Гш, мм	2380	3130
Глубина прямка Гп, мм	скорость 1,0 м/с	1100
	скорость 1,6 м/с	1250
Высота верхнего этажа Нвэ, мм	скорость 1,0 м/с	3400 (3350 при Нпод=12000 мм)
	скорость 1,6 м/с	3550
Высота подъема Нпод, мм	скорость 1,0 м/с	2700
	скорость 1,6 м/с	2700
		60000
		85000

1. Размеры без допусков - справочные.
 2. Возможно расположение противовеса справа, см. зеркально относительно оси кабины.
 3. При Шш менее 1640 выполнить ниши для установки оборудования (размеры и расположение ниш см. М-М л. 2). Допускается выполнять ниши после оштукатуривания стен шахты. При этом размеры ниш допускаются изменять в соответствии с реальным расположением оборудования в шахте.
 4. Данный чертеж должен рассматриваться только совместно с разделом "Общие положения" (О.Л.) КМЗ-2018 СЗ.
- Внимание! ПАО "КМЗ" вправе вносить изменения в данный чертеж без предварительного уведомления

ЛП-П1011-02БМ-900Т(ПТ).00.00.000 СЗ

Изм.	Лист	N докум.	Лист	Дата
Разраб.	Тамбулатов	С.И.И.		
Проб.	Ревин			
Т.контр.				
Н.контр.				
Утв.	Алалыков			28.04.17

Лифт пассажирский
Q=630, 1000 кг, V=1,0, 1,6 м/с
Кабина 1190(1100)x2174(2100)x2100
Дверь теплоклического открывания 900x2000
Без машинного помещения
Задание на проектирование
строительной части

Лист 1 Листов 2

ПАО "КМЗ"

Справ. №	Перв. прим.
----------	-------------

Инв. N подл	Подп. и дата	Взам. инв. N	Инв N дубл.	Подп. и дата
-------------	--------------	--------------	-------------	--------------

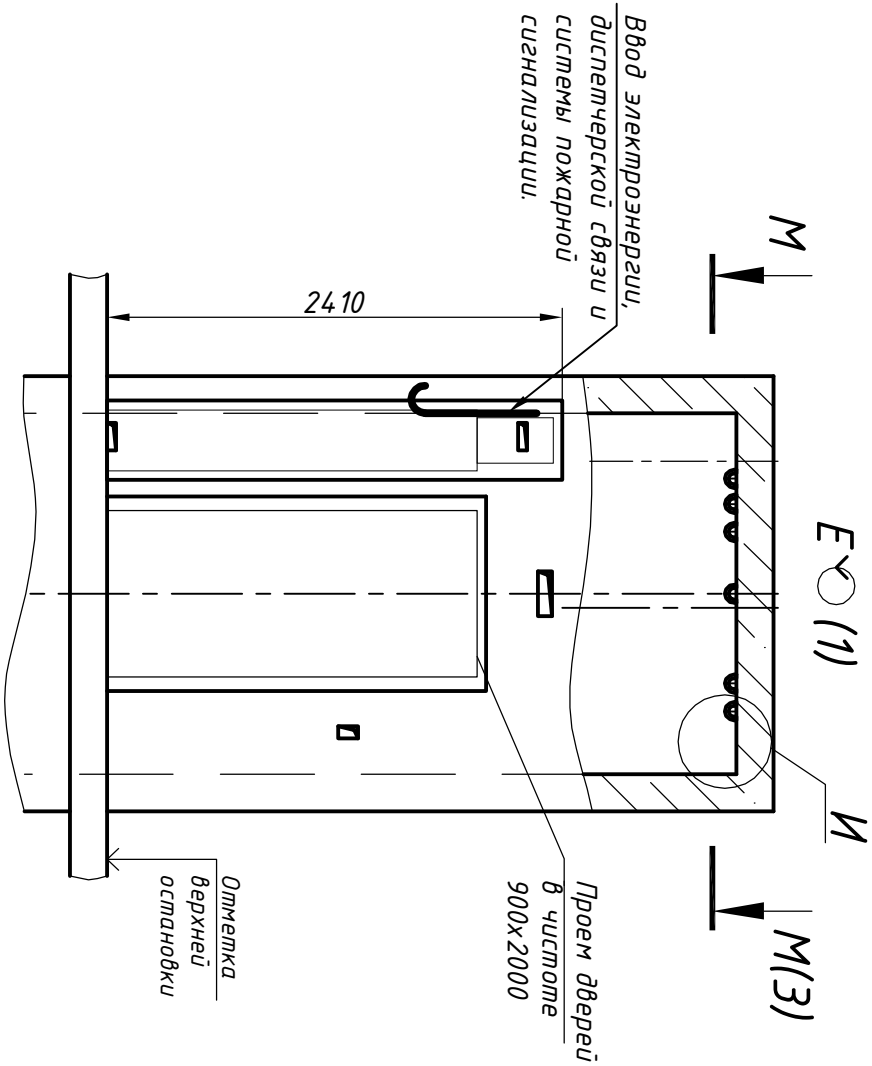
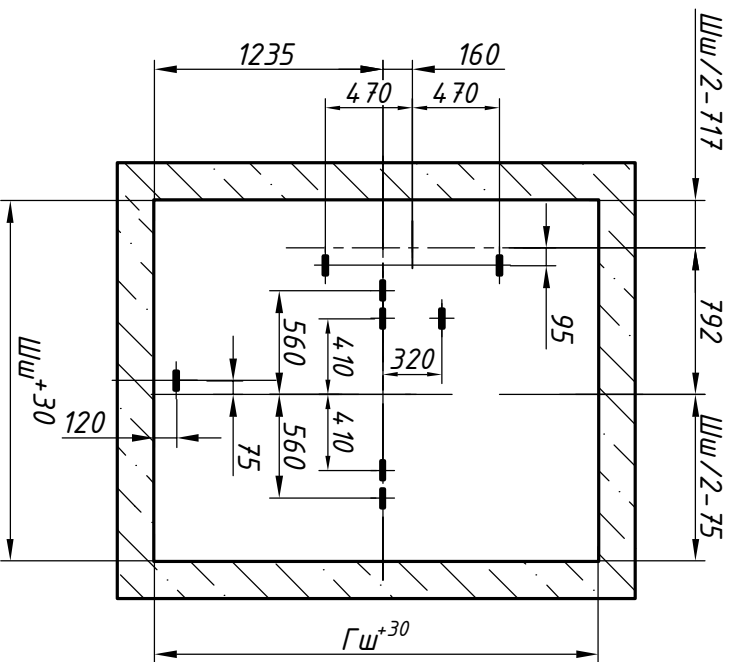


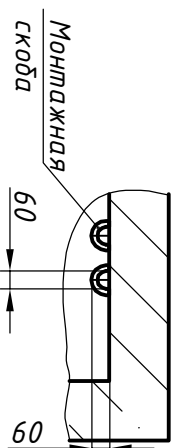
Схема расположения монтажных скоб М-М



Нагрузки на строительную часть от лифтовой установки

Обозначение нагрузки	Величина нагрузки, Н	Схема действия сил	Примечание		
P_x^1	8400		Аварийные кратковременные нагрузки при посадке кабины на ловитель		
P_y^1	1600				
P_z^1	1200				
P_x^2	12600				
P_y^2	2300				
P_z^2	1700				
P_1	36800			На опору направляющей кабины на площадь 150x200 мм	Нагрузки, действующие одновременно и аварийно
P_2	39900			На опору направляющей кабины противовеса на площадь 300x300 мм	
P_3	24200	На опору направляющей противовеса на площадь 300x300 мм			
P_4	78500	На бuffer противовеса на площадь 200x300 мм			
P_5	58800	На бuffer противовеса на площадь 200x300 мм	Постоянные нагрузки		
P_6	800	На детали крепления дверей в плоскости стены			
P_7	14100	На перекрытие шахты от монтажных скоб			
P_8	ГОСТ 24258-88	На средства подмашивания	Нагрузка при монтаже		

И (1:25)



Изм.	Лист	N докум.	Подп.	Дата	ЛП-Л1011-02БМ-900Т/ЛТЛ.00.00.000 СЗ	Лист
						2